

Major W. Ian Thomas

Man braucht Gott um Mensch zu sein

als Download unter www.cvjm-berghausen.de
mit freundlicher Genehmigung
von Major W. I. Thomas
und dem Hänssler-Verlag

Dieses PDF basiert auf der Buchausgabe:
2. Auflage 1999, Hänssler-Verlag, D-71087 Holzgerlingen
Bestell-Nr. 70.089, ISBN 3-7751-0179-9
© Copyright by Major W. Ian Thomas, Estes Park, CO. USA
Deutsche Übersetzung: Ein Team der Fackelträger
Engl. Originaltitel: The Mystery of Godliness
© Copyright der deutschen Ausgabe 1975 Hänssler-Verlag
Neuhausen-Stuttgart

Inhalt

Vorwort	7
Merkmale echter Jüngerschaft	9
Das Unmögliche tun	25
Die Blickrichtung muß stimmen	38
Es gibt noch Geheimnisse	46
Endlich wirklich Mensch sein	62
Der erste Mensch – Adam	83
Das Geheimnis des Bösen	102
Der zweite Mensch – der Herr vom Himmel	115
Das Gesetz vom Geist des Lebens	137
Was bist du wert?	155

*Meiner Frau Joan gewidmet
und meinen drei Söhnen,
Christopher,
Mark
und
Peter,
weil sie in unserem lebendigen Herrn
ein so wunderbares Team sind.*

Vorwort

Liebe Leserin,
lieber Leser,

die Bücher von Major Thomas sind eine Überraschung. Sie haben eine eigene »Handschrift« und eine unmittelbar zentrale Botschaft. Der Autor bezeugt darin, was es bedeutet, Jesus Christus nicht nur als den am Kreuz Gestorbenen, sondern als den Auferstandenen zu erfahren. Die Wirkungen sind geradezu revolutionär: Aus Frustration wird Freude, an die Stelle von Müdigkeit tritt Wachheit, die eigene Schwäche wird durch die Kraft des Auferstandenen ersetzt.

Das haben viele erlebt, die durch die Zentren der Fackelträger-Missionsgemeinschaft gegangen sind oder aber die Bücher ihres Gründers gelesen haben. Sie spüren den Lebensatem des Auferstandenen in ihnen.

Wenn in diesem Buch die Anrede des Lesers durch das unmittelbare »Du« erfolgt, so geschieht dies nicht respektlos, sondern aus folgendem Grund: Wer zur Gemeinde Jesu Christi gehört, ist Teil der weltweiten Familie Gottes. In ihr hat das vertrauensvolle »Du« seine Berechtigung, das den anderen in seiner Eigenart und Einmaligkeit respektiert. Der andere wird als »menschgewordener Gedanke Gottes« erkannt. Außerdem läßt sich Persönliches wie die zentralen Aussagen dieses Buches am besten im persönlichen »Du« sagen!

Der Verlag

Merkmale echter Jüngerschaft

»Aber Jesus vertraute sich ihnen nicht an; denn er kannte sie alle« (Johannes 2, 24).

Es ist nicht alles Gold, was glänzt. Im Hinblick auf das, was wir miteinander betrachten wollen, wird es uns eine Hilfe sein, wenn wir die heute vorherrschenden Maßstäbe für Hingabe, die auch oft auf den christlichen Bereich übertragen werden, nüchtern überprüfen.

Nur zu oft wird in unserem wettbewerbs-orientierten Zeitalter Quantität der Qualität vorgezogen. Die äußeren Zeichen für »Erfolg«, die das Ansehen eines Predigers steigern sollen oder aber das Prestige derjenigen, die ihn gefördert haben, sind wichtiger als die bleibenden Folgen seines Dienstes.

In einem unheiligen Streben nach »Ergebnissen« muß der Zweck nur zu oft die Mittel rechtfertigen. Die Mittel sind dabei nicht immer über jeden Zweifel erhaben, und die »Ergebnisse« sind, gelinde gesagt, höchst zweifelhaft.

Für diesen traurigen Zustand sind Kanzel und Kirchenbank gleichermaßen verantwortlich, obwohl ich vermute, daß es auf der Kanzel begann. Es gibt Leute, die darauf bestehen, daß jeder geistliche Vorgang zwischen dem Gläubigen und seinem Herrn nur dann Gültigkeit besitzt, wenn er durch eine äußerlich sichtbare Handlung begleitet wird. Ohne diese äußerliche Handlung bleibt für sie der geistliche Vorgang wertlos.

Aufgrund dieser unberechtigten Annahme wird es sich nicht vermeiden lassen, daß das Wirken des Heiligen Gei-

stes durch den Dienst des Predigers in jeder Veranstaltung durch eine sichtbare Reaktion seitens der Gemeinde repräsentiert werden muß. Sei es durch einen öffentlichen Aufruf, den Ruf ›nach vorne‹ zu kommen, oder durch den sogenannten ›Ruf zum Altar‹. Gerade die letzte Bezeichnung ist höchst unpassend, wenn man bedenkt, daß der Herr Jesus Christus »ein Opfer für die Sünden geopfert hat, das ewiglich gilt« (Hebräer 10, 12), und daß es heute in der Gemeinde der Erlösten keinen Platz mehr für ein weiteres Opfer oder für einen weiteren Altar gibt – der Altar ist dem Thron für das erhöhte Lamm gewichen!

Die verheerenden Gefahren eines solchen Trugschlusses sind offensichtlich.

Der ehrgeizige Prediger, der einerseits die Leiter evangelistischen Ruhms erklimmen möchte und andererseits von der Not der Verlorenen und von den Bedürfnissen der Heiligen nicht ganz unbewegt geblieben ist, wird sich einer Versuchung ausgesetzt sehen, die schon vielen unwiderstehlich erschien. Der Versuchung, Mittel und Wege zu ersinnen, die eine angemessene »Reaktion« seitens der Gemeinde gewährleisten, so daß die Wirksamkeit seiner Predigt unter Beweis gestellt, sein guter Ruf gerechtfertigt, das Vertrauen seiner Förderer genügend belohnt und die Menge gebührend beeindruckt wird.

Der Prediger wird sich natürlich nicht die unterschwelligen Motive eingestehen, die ihn zum Gebrauch dieser Methoden veranlassen. Er wird sich ständig einreden, daß sie aus einer – seinen Worten nach – »echten Leidenschaft für die Seelen« stammen. Aber ist erst einmal die ›Show‹ vorüber, dann wird das traurige Schauspiel als solches bloßgestellt durch die Gleichgültigkeit, mit der der Prediger den tragischen Nachwirkungen seiner Bemühungen oft gegenübersteht.

Nachdem eine Gemeinde es gelernt hat, äußerlich sichtbare Reaktionen auf einen Aufruf hin als Kriterium für einen geistlichen Erfolg des Predigers zu bewerten, wird sie immer, wenn der Prediger einen Dienst tut, ähnliche »Erfolgsbeweise« fordern.

Ist ein Prediger einer kleinen Gemeinde in diesen gefährlichen Kreislauf geraten, mag es ihm im Laufe der Zeit eventuell gelingen, die ganze Gemeinde »nach vorne« zu bringen, so daß sie als Reaktion auf seine vielen Aufrufe vor dem Altar steht. Hat er sie aber einmal nach vorne gebracht, dann wird er sich verpflichtet fühlen, sie immer wieder und immer wieder und dann noch einmal nach vorne zu rufen, damit seine Wirksamkeit und sein Eifer von den Kirchenvorstehern nicht in Frage gestellt werden und er am Ende seine Predigerstelle verliert!

Unter solchen Umständen hat der Prediger keine andere Wahl. Er muß die Hingabe, die er fordert, ständig herabsetzen, bis schließlich ihre Bedeutung und ihr ganzer Wert verloren sind. Sie kann nie endgültig sein, denn sonst würde er sich selbst überflüssig machen! Statt den Gläubigen mit der völligen Kapitulation vor dem Herrn Jesus Christus und mit der endgültigen, unwiderruflichen Hingabe an seinen Willen zu konfrontieren, werden ihm immer und immer wieder »Baby«-Entscheidungen vorgelegt, die alle in der einen großen, grundsätzlichen Entscheidung wahrer Jüngerschaft enthalten sind.*

Es ist sehr viel leichter, jemanden auf seine *Sünden* hinzuweisen als auf seine *Sünde*. Wir werden in den folgenden Kapiteln noch ausführlicher darauf eingehen. »Sünde« ist eine Haltung, die die grundsätzliche Stellung des Menschen zu Gott betrifft; sie hat mit dem zu tun, was ein

*Der Autor befaßt sich hier mit Praktiken, wie sie besonders in nordamerikanischen Gemeinden vorkommen (Anm. d. Übers.).

Mensch *ist*. »Sünden« hingegen haben mit dem zu tun, was ein Mensch *tut*. Wir alle entwickeln eine erstaunliche Fertigkeit, wenn es darum geht, das, was wir *tun*, von dem zu trennen, was wir *sind*! Wir sind ebenso geschickt in der Kunst der Selbstrechtfertigung. Wir können immer wieder neu begründen, warum das, was wir taten, entschuldigbar ist – auch wenn es falsch war! Wir fühlen uns als Helden und kommen uns tugendhaft vor, wenn wir die Schuld für etwas auf uns nehmen, das (jedenfalls in unseren Augen!) doch so offensichtlich nur die natürliche, fast unvermeidliche Reaktion auf so verlockende, zwingende und herausfordernde Umstände oder Personen war. Aus diesem Grund kann ein Mensch das, was er getan hat, wohl zugeben und bedauern, ohne zuzugeben, daß das, was er getan hat, direkt aus dem folgt, was er ist.

Auf dieser Basis kann man einen Menschen wohl hundertmal auffordern, das kleinere Übel zu betrachten, nämlich das, was er getan hat, ohne ihn auch nur ein einziges Mal mit dem eigentlichen Problem zu konfrontieren, mit dem, was er ist. Tatsächlich wird der »Trost«, den man in der Beichte erhält – Befreiung von Angst und Erleichterung eines schlechten Gewissens – das Bedürfnis nach einer tiefgreifenden Veränderung in der grundsätzlichen Beziehung zu Gott auslöschen. Diese Art des Bekennens hat absolut nichts mit echter Buße zu tun. Es läßt sich in keiner Weise mit einer wirklichen Umkehr vergleichen; Moses konnte sein Volk immer wieder zu Tränen rühren – aber sie blieben in der Wüste! Sie hatten immer noch kein Verlangen nach Kanaan. Es fehlte nicht an Reaktionen auf die Predigt des Mose, aber sie wollten nichts mit Gott zu tun haben! »Und sie sprachen zu Mose: Rede du mit uns, wir wollen gehorchen, und laß Gott nicht mit uns reden, wir möchten sonst sterben« (2. Mose 20, 19).

Sie wollten Religion aus zweiter Hand! Sie wollten weder Gottlosigkeit noch Gottähnlichkeit – sie konnten nicht leben und hatten Angst zu sterben. Hingabe war für sie ein Geschäft auf Raten, und Moses war ihr Makler.

Religion aus zweiter Hand wird wohl einem Prediger den Posten sichern und ihn für die Gemeinde unabhkömmlich machen, aber sie wird keine Jüngerschaft hervorbringen; Spontaneität wird ebenso fehlen wie jener Beweis göttlicher Initiative im Menschen, der nur aus einer totalen Hingabe des einzelnen an Gott entspringt.

Wahre Hingabe an den Herrn Jesus Christus gibt ihm »Freie Bahn«. Sein Leben wird durch dich in all der Frische und in der göttlichen Kraft wirksam, so daß nach seiner wunderbaren Verheißung »aus deinem innersten Wesen beständig Quellen und Flüsse lebendigen Wassers fließen« (Johannes 7, 38, Amplified New Testament = A. N. T.). Einen Fluß braucht man nicht zu schieben. Er gräbt sich sein eigenes Bett und reinigt es, solange er fließt.

Wenn ich auf diesen krassen Mißbrauch hingewiesen habe, durch den oft Evangelisations-Veranstaltungen in Frage gestellt werden, möchte ich auf keinen Fall damit gesagt haben, daß es für das öffentliche Bekenntnis zu Jesus Christus keinen berechtigten Raum gäbe. Ebenso wenig möchte ich darauf bestehen, daß wahre Hingabe an Christus nie von einem äußerlichen Bezeugen dieser Tatsache begleitet sein dürfte. Das hieße, das Kind mit dem Bade ausschütten. Es gibt zweifellos viele, denen es eine große Hilfe war, als sie bei ihrer Entscheidung *für* Christus oder bei ihrer Hingabe *an* ihn freundlich und deutlich eingeladen wurden zu handeln, anstatt den Gehorsam gegen die Wahrheit noch weiter aufzuschieben.

Mir geht es um *Echtheit* – und zwar was Gott darunter ver-

steht! Wie sehr mir auch die Oberflächlichkeit und der Show-Betrieb mißfallen, in dem so viele die heilige Kunst des Predigens durch fragwürdige »Reaktions-Techniken« mißbrauchen, kann ich aus dem oben genannten Grund andererseits die leeren Anschuldigungen in keiner Weise gutheißen, die von den Verteidigern eines hohlen, rituellen Formalismus vorgebracht werden. Sie sagen, daß jegliche Tätigkeit außerhalb der etablierten »Religionspraxis« im Rahmen des »ehrwürdigen Kirchensystems« notwendigerweise nur »unwissende Gefühlsduselei« sein kann. Das ist blanker Unsinn!

Die Qualität der Hingabe, die heutzutage in den evangelikalen Kreisen vorherrscht, läßt viel zu wünschen übrig. Das gleiche gilt für den weltweiten evangelistischen Wirkungsbereich dieses großen Leibes der wiedergeborenen Gläubigen, der die wahre Kirche Jesu Christi in allen christlichen Konfessionen darstellt. Sehr viel beklagenswerter sind allerdings die zahllosen Gelegenheiten zur praktischen Heuchelei, die in so vielen Kreisen durch formale, öffentliche Akte der Übergabe an Christus angeboten werden. In den meisten Fällen fehlt ihnen jeglicher geistliche Gehalt, und sie werden nur durchgeführt, um die traditionellen »Gepflogenheiten« religiösen Brauchtums in einer ansonsten gottlosen Gesellschaft zu befriedigen.

Es gibt wohl nur wenige in den »christianisierten« Ländern Westeuropas, die sich nicht in irgendeiner Weise »Christus verpflichtet« hätten; sei es durch Kinder- oder durch Erwachsenentaufe, durch »Besprengen« oder durch »Untertauchen«, durch Konfirmation als Teenager oder durch irgendeinen anderen Akt der Weihe und der Aufnahme in die volle Kirchen-Mitgliedschaft. Durch welches verdrehte Verständnis aber, oder durch welche be-

wußte Überstrapazierung der Fantasie jede beliebige Ob-
rigkeit eines beliebigen Kirchensystems diesem Theater
noch einen realen geistlichen Wert beimessen kann, zumal
über 90 % der Bevölkerung in diesen Ländern nicht einmal
mehr die Türschwellen dieser Kirchen überschreiten, um
Gott zu verehren, das liegt jenseits jeder vernünftigen Er-
klärung.

Das Wort Gottes, das zur Zeit des Paulus an die Juden ge-
richtet wurde, könnte gut das Wort Gottes an die heutige
Christenheit sein: »Denn wie es geschrieben steht, euret-
wegen wird Gottes Name gelästert von den Heiden.
Denn, das ist nicht ein Jude, der auswendig ein Jude ist,
auch ist das nicht eine Beschneidung, die auswendig am
Fleisch geschieht; sondern das ist ein Jude, der's inwendig
verborgen ist, und die Beschneidung des Herzens ist eine
Beschneidung, die im Geist und nicht im Buchstaben ge-
schieht. Eines solchen Lob ist nicht aus Menschen, son-
dern aus Gott« (Römer 2, 24. 28–29).

Es war gerade eine solche Situation, in die der Herr Jesus
Christus geriet, als man ihm zum Passahfest in Jerusalem
einen stürmischen Empfang bereitete. »Hosianna, dem
Sohne Davids!« schrien sie. »Gelobt sei, der da kommt im
Namen des Herrn! Hosianna in der Höhe!« (Matthäus
21, 9).

Die Jünger waren zweifellos entzückt und hellauf begei-
stert darüber, daß ihrem Meister ein solch überwältigen-
der Empfang bereitete wurde. Und doch werden einige un-
ter ihnen ihre Befürchtungen gehegt haben. Wenn man ihn
doch *nur* dazu bewegen könnte, jedenfalls dies eine Mal
nichts Falsches zu sagen. Oder wenn man ihn wenigstens
davon überzeugen könnte, nichts zu tun, das alles wieder
verderben könnte.

Aber genau das tat er wieder.

Manch einem wohlmeinenden »Förderungskomitee« oder manch einem »leitenden Geschäftsführer« würde Christus wohl auch heute noch sehr viel Kummer bereiten. Gerade wenn ihn die Woge emporgehoben hatte, und er sich auf der Höhe seiner Popularität befand, schien er das Verkehrte zu *tun* oder das Verkehrte zu *sagen*. Er schien einfach nicht zu verstehen, was in seinem eigenen Interesse lag.

Mitten in dieser öffentlichen Beifallskundgebung ging der Herr Jesus Christus direkt in den Tempel und fand »... die da Ochsen und Schafe und Tauben feilhielten und die Wechsler. Und er machte eine Geißel aus Stricken und trieb sie alle zum Tempel hinaus samt den Schafen und Ochsen und verschüttete den Wechslern das Geld und stieß die Tische um. Und sprach zu denen, die die Tauben feil hatten: Traget das von dannen und machet nicht meines Vaters Haus zum Kaufhause!« (Johannes 2, 14–16).

Wäre der Herr Jesus Christus bereit gewesen, Religion so zu akzeptieren, wie er sie vorfand, und den »status quo« anzuerkennen, dann wäre er wahrscheinlich sogar von den Pharisäern akzeptiert worden. Aber er war ein Unruhestifter. Er wagte es, den Tempel zu reinigen!

Christus hatte weder nach Anerkennung gesucht, noch nach einem Posten in der zeitgenössischen Religion. Er kam, um den Tempel zu reinigen – ja, mehr noch, als nur den Tempel in Jerusalem zu reinigen. Er ist gekommen, um die Tempel in den Herzen der Menschen zu reinigen, damit sie wieder »zu einer Behausung Gottes im Geist« werden können (Epheser 2, 22).

Als man ihn aufforderte, die Autorität zu begründen, mit

der er sich anmaßte zu mißbilligen, und mit der er bereit war, seine Mißbilligung in die Tat umzusetzen, gab der Herr Jesus Christus folgende Antwort: »Brecht diesen Tempel, und in drei Tagen will ich ihn aufrichten. – Er redete aber von dem Tempel seines Leibes« (Johannes 2, 19–21).

Der Tod und die Auferstehung waren sein Auftrag. Hingabe an Christus, bei der es um weniger geht als um Sündenreinigung, um von Gott bewohnt zu werden, geht an dem eigentlichen Sinn des Kreuzes vorbei! Weniger als das würde er nicht akzeptieren.

»Als er aber zur Osterzeit in Jerusalem war, glaubten viele an seinen Namen, als sie die Zeichen sahen, die er tat. Aber Jesus vertraute sich ihnen nicht an; denn er kannte sie alle und bedurfte nicht, daß jemand Zeugnis gäbe von einem Menschen; denn er wußte wohl, was im Menschen war« (Johannes 2, 23–25).

Es schien, als ob sich die Menge Christus anvertraut hätte. Die Art ihrer Hingabe aber war so beschaffen, daß er nicht bereit war, sich ihnen anzuvertrauen.

Wie ist es mit deiner Hingabe beschaffen?

Es mag gut sein, daß dich deine Kirche als Mitglied aufgenommen hat, daß dich deine Freunde anerkennen und daß man dir ein verantwortungsvolles Amt anvertraut hat. Aber welchen Wert hat all das, wenn deine Hingabe an Christus so beschaffen ist, daß er nicht bereit ist, sich dir anzuvertrauen? Der Wert *deiner* Hingabe an Christus wird nur in *seiner* Hingabe an dich zu erkennen sein.

Jesus Christus ist die Wahrheit. Ebenso, wie in allen anderen Dingen, »die zum Leben und zum göttlichen Wandel dienen« (2. Petrus 1, 3), ist er auch die Wahrheit in bezug

auf wahre Hingabe. Er hatte sich dem Vater für all das verpflichtet, wozu sich der Vater in dem Sohn verpflichtet hatte. Er war davon überzeugt, daß der Vater, der in ihm wohnte, das, wozu er sich verpflichtet hatte, auch ausführen konnte. Wir wissen außerdem, daß die Hingabe des Heilandes an seinen Vater so beschaffen war, daß sich der Vater voll und ganz seinem Sohn anvertrauen konnte.

Jesus Christus hatte es abgelehnt, sich den allgemeinen Bedürfnissen seiner Zeit und seiner Generation verpflichtet zu fühlen. Ebenso wenig war er der politischen Situation Palästinas verpflichtet, oder aber der Befreiung der jüdischen Nation von dem römischen Joch. Er fühlte sich weder den sozialen Problemen seiner Zeit verpflichtet, noch trat er für irgendeine Partei ein. Er würde sich auch heute nicht für den Westen gegen den Osten einsetzen oder umgekehrt. Als ob die eine Seite nicht genauso schlimm wäre wie die andere. Ja, Christus fühlte sich nicht einmal der Not einer verlorenen Welt verpflichtet. Er stand zwar all diesen Fragen und Problemen nicht gleichgültig und unberührt gegenüber, aber als vollkommener Mensch war er nur seinem Vater verpflichtet, nur für das, wozu sich der Vater in ihm verpflichtet hatte – und zwar ausschließlich.

Da sprach Jesus zu ihnen: »Wenn ihr des Menschen Sohn erhöhen werdet, dann werdet ihr erkennen, daß ich es sei und nichts von mir selber tue, sondern wie mich mein Vater gelehrt hat, so rede ich. Und der mich gesandt hat, ist mit mir. Der Vater läßt mich nicht allein; denn ich tue allezeit, was ihm gefällt« (Johannes 8, 28–29).

Jesus Christus wußte schon genau von Anfang an, wozu sich der Vater in ihm verpflichtet hatte. Denn er war »das

Lamm, das erwürgt ist, von Anfang der Welt« (Offenbarung 13, 8). Als er das Brot brach, als Bild für seinen Körper, der schon bald gebrochen werden sollte, und als er den Wein nahm, als Symbol für sein Blut, das schon bald vergossen werden sollte, konnte er immer noch in das Angesicht seines Vaters schauen und sagen: »Ich danke dir!« Er war dem Vater völlig ergeben. Deshalb gab es für ihn keine weiteren Fragen mehr.

Der Herr Jesus Christus wußte, daß er, der Sohn Gottes, sich zuerst seinem Vater für all das ausliefern mußte, wozu sich der Vater in ihm verpflichtet hatte. Er wußte es, lange bevor Männer wie Wilberforce, Robert Moffat und David Livingstone sich ihm anvertrauen konnten für das, wozu er sich in ihnen verpflichtet hatte – die Abschaffung der Sklaverei und die Wiederherstellung der Menschenwürde in der Gleichheit aller Menschen unter Gott. Er wußte es, bevor Männer wie Lord Shaftsbury, Dr. Barnardo und Georg Müller sich ihm anvertrauen konnten für das, wozu er sich in ihnen verpflichtet hatte, um die zerlumpten, halb verhungerten Waisenkinder von den Straßen Großbritanniens aufzulesen und um denen, die niemand mehr haben wollte, wieder Hoffnung zu geben. Er wußte es, bevor er Männer wie John Wesley und George Whitefield zu ihrer Zeit in der großen geistlichen Erweckung gebrauchen konnte, um die sozialen Übel und die Unwissenheit aufgrund eines mangelnden Schulsystems in einer aus den Fugen geratenen Nation in Angriff zu nehmen. Er wußte es, bevor er eine Elizabeth Fry für die Reformation eines mitleidslosen Strafsystems gebrauchen konnte, das eine verzweifelte Gesellschaftsgruppe ungeliebt und unbeklagt in den ungezieferverseuchten Gefängnissen ihres Landes dahinsiechen ließ.

Auf der gleichen Grundlage, auf der Jesus Christus seine

Hingabe an den Vater vollzogen hatte, fordert er auch deine Hingabe an ihn. Du bist ihm für all das verpflichtet, wozu er sich in dir verpflichtet hat – *und zwar ausschließlich*.

Du bist weder einer Kirche verpflichtet noch einer Konfession oder einer Organisation. Auch als Missionar bist du nicht einer Missionsgesellschaft verpflichtet, ja, nicht einmal einem »Missionsfeld«, und am allerwenigsten bist du einer »Not« verpflichtet. Du bist Christus verpflichtet, und zwar für alles, *wozu sich Christus in dir verpflichtet hat*, und ich wiederhole es noch einmal – *ausschließlich!*

Ernsthafte junge Christen werden zu Tausenden von dem abgegriffenen Schlagwort herausgefordert: »Die Not ersetzt den Ruf.« Und dann werden ihnen sofort ein Dutzend Nöte vorgesetzt, die alle einen »Ruf« darstellen. Wird dann ein »Aufruf« gegeben, dann stehen sie zu Hunderten. Durch eine Woge des Gefühls wurden sie in ihrer Verwirrung auf die Beine gebracht. Man hat durch statistische Erhebungen festgestellt, daß von je hundert, die so aufgestanden sind, selten mehr als drei jemals ein Missionsfeld erreichen. Von diesen kommen fast 50 % nach ihrem ersten Feldaufenthalt in Übersee nach Hause zurück, um zu Hause zu bleiben.

Mose hatte die Not mit dem »Ruf« verwechselt. Von Mitleid bewegt und um seinen Brüdern zu helfen, erschlug er einen Ägypter. Dadurch wurde er für Gott und für die Menschen unbrauchbar. Vierzig Jahre lang mußte er in einem abgeschiedenen Wüstenwinkel eine Handvoll Schafe hüten.

Abraham fühlte sich dem *Willen* Gottes verpflichtet, anstatt sich *Gott* verpflichtet zu wissen, von dem der Wille kam. In seinem blinden Übereifer versuchte er, Gottes

Handeln durch menschliches Handeln zu ersetzen. Er meinte, daß er und Sara dazu verpflichtet wären, Gott aus seiner mißlichen Lage zu helfen, denn Sara war alt und hatte nie geboren, weil sie unfruchtbar war. Sie bildeten also ein Planungs-Komitee. Gott hatte doch selbst gesagt, daß Abraham einen Sohn haben sollte. Wenn das also der Wille Gottes war, und er sich dem Willen Gottes verpflichtet hatte, dann mußte er um jeden Preis einen Sohn haben.

Es war ein sehr hoher Preis, den Abraham zahlen mußte, als er Hagar, Saras Magd, zu sich nahm. Es wurde der durch Unverstand gezeugte Ismael geboren. Er ist der Vater der Araber! Umgeben von feindlichen arabischen Nationen ernten die Juden im heutigen Palästina noch die bitteren Früchte von dem, was durch Abrahams eigenmächtiges Bemühen vor so vielen Jahrhunderten gesät wurde. Ismael war das Nebenprodukt einer falsch verstandenen Hingabe. In Aufrichtigkeit empfangen, war er die *vernünftige Alternative* des Teufels zum Glauben.

Als fünfzehn Jahre später nach dem vollkommenen Zeitplan Gottes Isaak geboren wurde, wurde er von Ismael verspottet. Er hat ihn seither immer verspottet. »Aber gleichwie zu der Zeit, der nach dem Fleisch geboren war, verfolgte den, der nach dem Geist geboren war, also geht es jetzt auch« (Galater 4, 29). »Ach, daß Ismael leben sollte vor dir!« (1. Mose 17, 18), ist auch in unserer Zeit und in unserer Generation noch immer der Schrei derer, die noch lernen müssen, daß »... der Magd Sohn nicht erben soll mit dem Sohn der Freien« (Galater 4, 30), daß es in den Augen Gottes *absolut keinen Ersatz* gibt für das *Werk Gottes auf Gottes Weise*.

Als Gott Abraham auf die Probe stellte, befahl er ihm,

Isaak als Brandopfer zu opfern. Er sagte: »Nimm Isaak, deinen einzigen Sohn, den du lieb hast und gehe in das Land Morija« (1. Mose 22, 2). Abraham hätte Gott sagen können: »Aber ich habe *zwei* Söhne, was ist mit Ismael? Isaak ist nicht mein *einzig*er Sohn.« Dann hätte Gott geantwortet: »In meinen Augen ist nur Isaak dein Sohn. Ismael erkenne ich nicht an – er hätte nie geboren werden sollen.«

In der gegenwärtigen Zeit wird die Kirche Jesu Christi von Ismaels geplagt, die danach schreien, anerkannt zu werden. Aber Gott wird immer nur Isaak ehren und den verheißenen Sohn Isaaks. Nichts erzürnt das »Fleisch« mehr als mangelnde Anerkennung. Die Predigt, in der das Fleisch als die böartige Verfälschung, die es ist, bloßgestellt wird, muß unweigerlich die Zielscheibe fleischlichen Giftes und Zornes werden. »Zu subjektiv! Unrealistisch! Überweltlich! Zu vereinfacht! Reine Passivität! Pantheistische Mystik!« – Das sind nur einige Redensarten, mit denen »Ismael« immer noch über »Isaak« spottet, mit denen das »Fleisch« dem Geist widersteht.

Auf Gottes Befehl hin nahm Abraham den Isaak, band ihn und legte ihn auf den Altar, den er gebaut hatte. Er nahm das Messer, um ihn zu töten. Durch das, was er tat, sagte er sehr viel deutlicher, als es mit Worten möglich gewesen wäre: »Gott, du hast mir Isaak verheißten. Ich wußte nicht, wie du das zustandebringen würdest. In meinem Unglauben und in meiner Torheit zeugte ich Ismael. Ich hatte mich deinem *Willen* verpflichtet, und ich meinte, ich wäre hier zuständig und nicht du. Jetzt befiehst du mir, ihn zu töten, meinen *einzig*en Sohn Isaak, durch den du verheißten hast, alle Familien auf Erden zu segnen. O Gott, wenn ich ihn töte, dann verstehe ich nicht, *wie* du das zustandebringen willst. Aber jetzt bin ich dir verpflichtet –

ausschließlich für all das, wozu du dich in mir verpflichtet hast. *Muß* ich ihn töten, dann *will* ich ihn töten – auch wenn du ihn von den Toten auferwecken mußt« (Hebräer 11, 17–19). Und Gott sagte zu Abraham soviel wie: »Danke, Abraham! Das ist alles, was ich wissen wollte. Jetzt kannst du das Messer weglegen.«

»Lege deine Hand nicht an den Knaben und tu ihm nichts; denn nun weiß ich, daß du Gott fürchtest und hast deines einzigen Sohnes nicht verschont um meinetwillen. Ich habe bei mir selbst geschworen, spricht der Herr, dieweil du solches getan hast und hast deines einzigen Sohnes nicht verschont, daß ich deinen Samen segnen und mehren will wie die Sterne am Himmel und wie den Sand am Ufer des Meeres – und dein Same soll besitzen die Tore seiner Feinde; und durch deinen Samen sollen alle Völker auf Erden gesegnet werden, darum daß du meiner Stimme gehorcht hast« (1. Mose 22, 12. 16–18).

Abraham hatte das Geheimnis wahrer Hingabe gelernt. Er wurde »der Freund Gottes« (Jakobus 2, 23). Das ist Realität – und das ist Nachfolge.

Es ist »Gottähnlichkeit in Aktion«. Du übergibst alles, was du bist – *Nichts* – an das, was er ist – *Alles*. Du kannst absolut zuversichtlich sein, daß er, der in *dir* wohnt, ebenso wie der Vater in *ihm* wohnte, im höchsten Maße für all das ausreichend ist, wozu er sich verpflichtet hat.

Bist du bereit, diese die Qualität deiner Hingabe an Christus sein zu lassen? Wenn ja, dann sind alle untergeordneten Dinge in dem Anspruch, der alles umspannt, mit enthalten. Ich brauche dich jetzt nicht mehr zu fragen, ob du bereit bist, auf das Missionsfeld zu gehen. Ich brauche dich jetzt auch nicht mehr zu fragen, ob du bereit bist, dein

Bankkonto, deine Zeit oder deine Wohnung Christus zur Verfügung zu stellen. Ich brauche dir überhaupt kein anderes Projekt mehr zu unterbreiten. Du würdest mir sofort sagen können: »Diese Dinge sind nun alle erledigt – endgültig, ein für allemal. Wenn sich Christus in mir dazu verpflichtet hat, auf das Missionsfeld zu gehen, dann habe ich mich ihm schon dafür zur Verfügung gestellt. Wenn er sich in mir dazu verpflichtet hat, meine letzte Mark zu gebrauchen und jede weitere Mark, die ich je verdienen werde, dann stehe ich ihm schon zur Verfügung. Das gleiche gilt für alles und für jedes, wozu er sich in mir verpflichtet hat. Es geht jetzt nur noch um eins – *seinen Anweisungen zu gehorchen*. Ich weiß, daß ich für *alles, was er will, alles habe, was er ist!* . . . und das ist *alles*, was ich wissen muß.«

Ja, das ist wirklich alles, denn du kannst nicht *mehr* haben, und du brauchst nie weniger zu haben.

Das Unmögliche tun

»Er antwortete und sprach zu ihnen: Gebt ihr ihnen zu essen« (Markus 6, 37).

Jemand hat einmal gesagt: »Das christliche Leben zu leben ist nicht schwer, *es ist absolut unmöglich.*«

Das heißt, absolut unmöglich, solange es ohne Christus betrachtet wird. – Aber für *alles, was er sagt*, hast du *alles, was er ist*, und das ist *alles, was du brauchst*.

Wir haben gerade festgestellt, daß dies die Lektion war, die Abraham lernen mußte. »... er wußte aufs Allergeringste, daß, was Gott verheißt, das kann er auch tun« (Römer 4, 21). Wie wir später sehen werden, mußte Maria die gleiche Lektion lernen. »... denn bei Gott ist kein Ding unmöglich. Maria aber sprach: Siehe, ich bin des Herrn Magd; mir geschehe, wie du gesagt hast« (Lukas 1, 37–38).

Auch den Jüngern wollte der Herr Jesus Christus diese Lektion erteilen. Aber sie lernten nur sehr langsam. Und uns geht es ähnlich. »Jesus ging heraus und sah das große Volk; und es jammerte ihn derselben; denn sie waren wie die Schafe, die keinen Hirten haben; und er fing an eine lange Predigt« (Markus 6, 34).

Dieser letzte Satz in der Lutherübersetzung ist mir immer ein großer Trost gewesen. »Er fing an eine lange Predigt.« – Und das *war* wirklich eine lange Predigt. Sie dauerte bis zum Abend. Die Jünger wurden ganz besorgt. Sie wußten nicht, was sie mit der großen Volksmenge anfangen sollten. »Es ist wüst hier«, sagten sie zu dem Meister. »Schicke

sie fort, . . . denn sie haben nichts zu essen« (Markus 6, 35–36).

Die Jünger hielten das für die einzig vernünftige und sinnvolle Lösung in Anbetracht einer Situation, die in zunehmendem Maße unangenehm zu werden drohte. Da waren 5000 Männer; Matthäus berichtet: »außer Frauen und Kindern« (Matthäus 14, 21). Wenn sich die Veranstaltungen der damaligen Zeit auch nur annähernd mit den Veranstaltungen in unseren Tagen vergleichen lassen, dann waren 5000 Männer und Frauen mit Kindern eine große Versammlung. Die Menge war müde, verschwitzt und hungrig. Keine Aussicht auf eine Mahlzeit. In dieser Situation konnten die Jünger keine andere Möglichkeit sehen, als den Herrn Jesus Christus darauf aufmerksam zu machen, daß es schon sehr spät sei. Sie wollten damit sagen: »Meister, wir müssen die Leute einfach los werden.«

Für jeden Glaubensschritt gibt es immer eine *vernünftige* Alternative. Jesus Christus antwortete ihnen und sprach: »Gebt ihr ihnen zu essen.« In anderen Worten: »Hungrige Leute schickt man nicht einfach fort, man speist sie.«

»Sollen wir denn hingehen und für zweihundert Groschen Brot kaufen und ihnen zu essen geben?« (Markus 6, 37), so fragten die bestürzten Jünger. »Meister, das ist ein Ding der Unmöglichkeit.«

»Richtig, für euch ist es ein Ding der Unmöglichkeit«, so hätte Jesus antworten können, »und gerade deshalb werden wir es jetzt tun. Ich werde euch zeigen, wie man das Unmögliche tut.«

Jesus Christus selbst ist die einzige Erklärung für das christliche Leben. Wenn dein Leben als Christ durch dich selbst erklärt werden kann, durch *deine* Persönlich-

keit, durch *deine* Willenskraft, *deine* Begabung, *deine* Fähigkeit, *dein* Geld, *deinen* Mut, *deine* Gelehrsamkeit, *deine* Hingabe, *dein* Opfer oder durch *dein* Irgend-etwas-anderes, dann mag es wohl sein, daß du das christliche Leben *hast*, aber du lebst es noch nicht.

Was kannst du schon dem Mann von nebenan bieten, wenn dein Leben, das du als Christ führst, durch das erklärt werden kann, *was du bist*. Genauso kann auch sein Leben durch das erklärt werden, *was er ist*. In seinen Augen bist du zufällig »religiös« – aber er ist es nicht. »Christentum« ist vielleicht *dein* Hobby, aber es ist nicht *seins*. Und an der Art, wie du es praktizierst, findet er nichts Außergewöhnliches. Nichts an dir veranlaßt ihn zum Nachdenken. Nichts Außergewöhnliches, wozu er nicht auch selbst in der Lage wäre, ohne die »Unbequemlichkeit«, erst Christ werden zu müssen.

Die Nachbarn werden nur dann *beeindruckt* sein, wenn sie durch die Qualität deines Lebens *verwirrt* werden. Es muß absolut deutlich werden, daß das Leben, das du führst, nicht nur äußerst *empfehlenswert* ist, sondern auch, daß es außerhalb jeder *menschlichen Erklärung* liegt. Es muß weiterhin deutlich werden, daß es außerhalb menschlicher Fähigkeit zur *Nachahmung* liegt und daß es, wie wenig der andere auch davon verstehen mag, ausschließlich eine Folge der Fähigkeit Gottes ist, sich in dir zu *verwirklichen*.

Zusammengefaßt heißt das, daß deine Mitmenschen zu der Überzeugung gelangen müssen, daß Jesus Christus, von dem du sprichst, selbst der wesentlichste Bestandteil des Lebens ist, das du lebst.

Wie hat nun Christus die Fünftausend gespeist? Um das herauszufinden, müssen wir uns dem Bericht im sech-

sten Kapitel des Johannesevangeliums zuwenden. Es scheint, als ob der Apostel hier ein Vergrößerungsglas benutzt, damit wir die Geschichte genauer betrachten können. »Da hob Jesus seine Augen auf und sieht, daß viel Volks zu ihm kommt, und spricht zu Philippus: Wo kaufen wir Brot, daß diese essen? Das sagte er aber, ihn zu versuchen, denn er wußte wohl, was er tun wollte« (Johannes 6, 5-6).

Hat Christus etwa um Rat gefragt, als er Philippus diese Frage stellte? War er etwa in Verlegenheit und wußte nicht, was er tun sollte? Ganz bestimmt nicht. »Denn er wußte wohl, was er tun wollte.« Er wußte es *genau*. Er weiß es immer, egal wo und wann man ihn mit einer Situation konfrontiert. Nichts kann ihn überraschen, nichts ihn schockieren. Er ist *nie* verwirrt, *nie* bestürzt. Er ist der Gott, der das Ende schon vor dem Anfang verkündigt. Für ihn gibt es keine Notstandssituation. Von einem bekannten christlichen Psychologen, Dr. Cramer, habe ich es folgendermaßen gehört: »Jesus Christus war absolut ›panik-sicher‹« – und das ist er auch heute noch.

Bist du es?

Das wird in einzigartiger Weise für dich zutreffen, wenn du wirklich ganz an dem Leben Jesu Christi teilnimmst. Dann wirst auch du »panik-sicher« sein. Dir gehört dann »der Friede Gottes, der höher ist als alle Vernunft« (Philipper 4, 7). Das ist ein Friede, der trotz aller Lebensumstände außerhalb menschlicher Erklärungen liegt.

Christus hatte nicht um Rat gefragt, als er sich mit dieser Frage an Philippus wandte. Er wollte auch nicht etwas *über* Philippus erfahren. Denn in den Evangelien werden uns immer wieder Begebenheiten berichtet, in denen Jesus Christus Antwort auf die *Gedanken* anderer gab. Er

wußte schon alles, was es über das Herz des Philippus zu wissen gab. Ja, er wußte sehr viel mehr, als Philippus selbst wußte. Ebenso wie er alles über dein und über mein Herz weiß, was es zu wissen gibt. »Und es existiert keine Kreatur, die vor seinem Blick verschlossen bleibt. Sondern alle Dinge sind bloßgestellt, nackt und schutzlos vor den Augen dessen, mit dem wir es zu tun haben« (Hebräer 4, 13 nach A.N.T.).

Warum aber stellte Christus dann diese Frage?

Er stellte sie, weil er Philippus helfen wollte, etwas über sich selbst zu entdecken. Er wollte ihm zeigen, wie begrenzt seine Erfahrung mit Christus war – wie weit er von einem übernatürlichen Leben entfernt war. Es war nicht nur Philippus, der das lernen sollte, sondern alle seine Jünger. »Philippus antwortete: Für zweihundert Groschen Brot ist nicht genug unter sie, daß ein jeglicher unter ihnen ein wenig nehme« (Johannes 6, 7).

Womit hatte Philippus also gerechnet? Etwa mit der Gegenwart und mit der Vollmacht des Herrn Jesu Christi? Nein, nur mit dem Geldbeutel. Darüber hinaus gab es für ihn jedenfalls in dieser Situation nichts mehr. Für Philippus hätte Christus genausogut tot sein können, denn seine Gegenwart hatte für ihn in dieser Situation das Problem in keiner Weise geändert.

Hätte man in dieser Situation einen materialistischen Atheisten um Rat gefragt, dann würde seine erste Frage gelautet haben: »Wieviel Geld habt ihr?« Wo wäre da ein Unterschied gewesen zwischen dem Standpunkt des Philippus und dem des ungläubigen Atheisten? Es gäbe *keinen* Unterschied.

Philippus hatte nicht gelernt, mit Christus zu *rechnen*. Weil finanzielle Rücklagen für ihn alles bedeuteten, war

Jesus Christus unbedeutend. In seinem Leben, das er als Apostel lebte, gab es nichts, das man nicht auch in »D-Mark-Werten« hätte umschreiben können.

Womit rechnest *du*? Rechnest du *wirklich* mit Christus? In den letzten vierundzwanzig Stunden hast du dich in vielen verschiedenen Situationen befunden. Wie hast du sie betrachtet, bevor du dieses Buch zur Hand genommen und diese Seiten gelesen hast? Hast du Jesus Christus in deine Betrachtungen mit einbezogen? Oder war er für dich belanglos?

Denke daran, daß die Bereiche deines Lebens, in denen du Christus für unwichtig hältst, gerade die Bereiche sind, in denen du noch keine Buße getan hast. Wenn du in diesen Bereichen versuchst, ohne ihn auszukommen, dann versuchst du die »Ursache« deiner eigenen »Wirkungen« zu sein; und wenn *du* selbst die Ursache bist, dann wird bestimmt nichts Übernatürliches an den Auswirkungen zu finden sein.

In deiner Ernüchterung bist du vielleicht ebenso wie die Jünger darum bemüht, die Situation »los zu werden«. Du bist davon überzeugt, daß du mit Christus ebensowenig ausrichten kannst wie ohne ihn. Es wird dir bestimmt erbärmlich zumute sein, und es wäre besser, wenn du die Nachbarn an einem solchen Tag nicht besuchst.

Der Herr Jesus Christus sagte: »Wie viele Brote habt ihr? Gehet hin und sehet!« (Markus 6, 38). Als die Jünger gegangen waren, stießen sie auf Andreas, der sich gerade mit einem kleinen Jungen unterhielt. Ich könnte mir vorstellen, daß das Gespräch ungefähr folgendermaßen verlief:

»Na ja, Kleiner, das ist ja nett von dir. Natürlich werde ich dem Meister sagen, daß du das gespendet hast, aber wir

wollen ihn jetzt lieber nicht stören. Weißt du, er ist sehr beschäftigt. Und außerdem fünf Brote und zwei Fische, das ist einfach nicht genug für alle. Das reicht mal gerade für dich. So ein Knirps wie du, der kann sich rund und satt daran essen. Also nochmals vielen Dank, Kleiner, vielen Dank. Ich werde es bestimmt dem Meister sagen, das verspreche ich dir.«

Der Junge erwiderte entrüstet: »Es kommt nicht darauf an, ob ich fünf Brote habe oder fünfzig Brote oder fünfhundert Brote oder fünftausend Brote – *das* spielt keine Rolle. *Bitte bringe mich zu dem Mann.* Darauf kommt *alles* an.«

In dem Augenblick kamen die anderen dazu. Hätte der Meister sie nicht gesandt, vielleicht hätte Andreas den Jungen nie zu Jesus gebracht. Aber auch als er ihn schließlich brachte, tat er es nur unter Entschuldigungen. »Einer seiner Jünger, Andreas, der Bruder des Simon Petrus, spricht zu ihm: Es ist ein Knabe hier, der hat fünf Gerstenbrote und zwei Fische; aber was ist das unter so vielen?« (Johannes 6, 8–9).

Andreas war bestimmt nicht unfreundlich zu dem Jungen. Von den Berichten her, die wir in den Evangelien von ihm haben, glaube ich, daß Andreas besonders freundlich war. Vielleicht fand der Junge gerade deshalb den Mut, ihn anzusprechen. Ein freundliches Lächeln hat ihm vielleicht den letzten ›Stups‹ gegeben. Ich glaube, daß Andreas ein Gesicht hatte wie eine Fußmatte, auf der steht: »Herzlich willkommen.« Manche Leute wundern sich, warum nie jemand zu ihnen zu einem seelsorgerlichen Gespräch kommt. Sie machen meistens ein Gesicht wie ein Warnschild, auf dem steht: »Vorsicht, bissiger Hund.«

Wie dem auch sei, und wie freundlich er auch gewesen sein

mag, womit hatte Andreas eigentlich gerechnet? Mit der Gegenwart und mit der Kraft Christi? Nein! Nur mit fünf Gerstenbrotten und mit zwei kleinen Fischen; und weil das für ihn alles bedeutete, war Jesus Christus für ihn unbedeutend.

Für den kleinen Jungen aber *bedeutete* der Herr Jesus Christus *alles*. Deshalb war für ihn die große Notlage und der Mangel an Versorgung völlig *unbedeutend*. Er verstand das Geheimnis eines übernatürlichen Lebens, denn auf seine Weise hatte der Junge bereits gelernt, *mit Christus zu rechnen*.

Diese Geschichte hat mir immer viel bedeutet, denn Jesus Christus »wußte, was er tun würde«. Er wußte es schon lange, bevor Andreas mit dem kleinen Jungen sprach, oder bevor irgend jemand ahnen konnte, welche Möglichkeiten in ihm lagen. Christus kannte sein Herz, und er hatte ihn schon erwählt.

In *jeder* Menge gibt es immer wenigstens *einen*, den er schon erwählt hat. Diesen einen *herauszufinden*, und diesen einen zu bringen, ohne jede Entschuldigung, das ist die heilige Kunst des Seelengewinnens. » . . . und ein Weiser gewinnt die Herzen« (Sprüche 11, 30).

Es wird nicht immer derjenige sein, der am meisten hervorragt, nicht unbedingt der Vielversprechendste. Vielleicht nur ein Junge mit seinem Butterbrot und mit einem Augenzwinkern. »Jesus aber nahm die Brote, dankte und gab sie den Jüngern, die Jünger aber denen, die sich gelagert hatten; desgleichen auch von den Fischen, wieviel sie wollten« (Johannes 6, 11).

Einige »Fach-Theologen« haben nachträglich über diese denkwürdigen Ereignisse, die an jenem denkwürdigen Tage stattfanden, ihre eigenen Überlegungen angestellt.

Diejenigen aber, die dabei waren und Zeuge wurden, waren offensichtlich überhaupt nicht im Zweifel darüber, was da wirklich geschehen war, denn: »... da nun die Menschen das Zeichen sahen, das Jesus tat, sprachen sie: Das ist wahrlich der Prophet, der in die Welt kommen soll« (Johannes 6, 14). Als sie Jesus Christus bei seiner Tätigkeit beobachteten, haben sie sofort erkannt, daß hier ein Mensch war, dessen Wirken durch nichts anderes zu erklären war, als nur durch Gott!

Es gibt natürlich Leute, die dir gern die »Kleine-Tüten-Theorie« einreden wollen. Sie wollen dir weismachen, daß die Menge so gerührt und so beschämt war, als der kleine Junge in seiner Selbstlosigkeit sein Butterbrot auspackte und die fünf Brote und die zwei kleinen Fische mit der Menge teilen wollte, daß ganz plötzlich ungefähr fünftausend kleine Tütchen auftauchten. Jeder teilte mit jedem das, was er bisher unter seinem Hemd versteckt hatte.

Ist das nicht nett?

Manche Leute nennen das »Gelehrsamkeit« und verteilen sogar »Dokortitel« dafür. Man hätte die zwölf Körbe dann lieber zum Aufsammeln des Butterbrotpapiers nehmen sollen, als für die Brocken, die übriggeblieben waren.

Wenn du nur einen »Kleine-Tüten-Gott« hast, dann mußt du dich auch mit »Kleine-Tüten-Wunder« zufrieden geben – aber *unserem* Gott »... ist kein Ding unmöglich« (Lukas 1, 37).

»Da sie aber satt waren, sprach er zu seinen Jüngern: Sammelt die übrigen Brocken, daß nichts umkomme. Da sammelten sie und füllten zwölf Körbe *mit Brocken von den fünf Gerstenbrot*en, die übrig blie-

ben denen, die gespeist worden« (Johannes 6, 12–13).

In diesem Wunder, das Jesus Christus getan hatte, lag ein Geheimnis. Ein Geheimnis, das er seinen Jüngern mitteilen wollte, und das er auch dir mitteilen möchte. Wenn man das übersieht, dann übersieht man den eigentlichen Sinn der Übung und den Sinn der Lektion, die gelernt werden sollte. Es ist der Kernpunkt dieses Geheimnisses der Gottähnlichkeit. Es steht geschrieben: »Jesus nahm die Brote, *dankte* und gab sie den Jüngern« (Johannes 6, 11). Wem hat Christus gedankt? Hat er sich etwa selbst gedankt? Gott ist als Gott niemandem Dank schuldig außer sich selbst, und Jesus Christus ist Gott. Es ist hier ganz offensichtlich, daß Jesus Christus als der Sohn seinem Vater als seinem Gott dankte. In seiner vollkommenen Rolle als vollkommener Mensch hat er sich unnachgiebig geweigert, selbst die »Ursache seines Wirkens zu sein«.

Als der Schöpfer-Gott hätte Christus ohne Zweifel die Fünftausend selber speisen können – auch fünfhundertmal Fünftausend. Aber dann hätte er nicht mehr als Mensch gehandelt, sondern als Gott. Wäre er als Gott dort gewesen, und hätte er als Gott gehandelt, dann hätte ihn, wie wir später noch sehen werden, kein Mensch gesehen. Niemand hat Gott je gesehen.

Als der »eingeborene Sohn« hat Christus den Vater »verkündigt« (Johannes 1, 18). Er tat es in allem, was er sagte, in allem, was er tat und in allem, was er war. Ich werde noch öfters darauf hinweisen, daß Jesus sagte: »... der Vater, der in mir ist, der tut die Werke« (Johannes 14, 10).

Wer hat also die Fünftausend gespeist? Der Vater durch den Sohn.

Obwohl er ewig gleich ist mit dem Vater und mit dem Heiligen Geist in der Dreieinigkeit der Gottheit, hat sich Jesus Christus um unseretwillen zu *nichts* gemacht (Philipper 2, 7 nach der New English Bible), damit der Vater *alles* sein konnte und in ihm verherrlicht würde. In einer Haltung völliger Abhängigkeit hat er die vollkommene Glaubens-Liebes-Beziehung zum Vater praktiziert, für die der Mensch von Christus selbst ursprünglich geschaffen worden war.

Als Christus dieser hungrigen Menge gegenüberstand, unterwarf er sich selbst bewußt den gleichen Begrenzungen, die er, als das schöpferische Wort, den Menschen als seiner Schöpfung auferlegt hatte. – Er unterbreitete die Situation seinem Vater. Und weil er sich in demütiger Abhängigkeit auf die Fähigkeit des Vaters verließ, sagte er ganz einfach »Danke«. Als er dann die Brote und die Fische austeilte, rechnete er mit dem Vater!

So tut man das Unmögliche!

Wie hat Jesus Christus den Lazarus von den Toten auferweckt?

Er sagte zu Martha, der Schwester des Verstorbenen: »Hebt den Stein ab!« Sie aber sagte zu ihm: »Herr, er stinkt schon, denn er ist vier Tage gelegen« (Johannes 11, 39). Von einem natürlichen Standpunkt aus gesehen, war das offensichtlich eine unmögliche Situation; und doch sagte Christus zu Martha: »Habe ich dir nicht gesagt, so du glauben würdest, du solltest die Herrlichkeit Gottes sehen?« (Johannes 11, 40). Wiederum sollte der Vater in dem Sohn und durch den Sohn verherrlicht werden. »Da hoben sie den Stein ab, da der Verstorbene lag« (Johannes 11, 41).

Als Christus in dieser Situation vor dem offenen Grab stand, wurde er mit einem Manne konfrontiert, der schon vier Tage lang tot war und eindeutige Anzeichen der Verwesung zeigte. Sollte das etwa sein Problem sein? Hatte er das Recht, die schreckliche Endgültigkeit des Todes in Frage zu stellen? Die *Kraft* dazu hätte er tatsächlich gehabt, denn er war Gott; nicht aber das *Recht*, denn er war Mensch. »Denn auch Christus hatte nicht an sich selber Gefallen« (Römer 15, 3).

Aber wie konnte Christus dann das Unmögliche tun und diesen Mann von den Toten auferwecken?

Christus hat Lazarus in der gleichen Weise von den Toten erweckt, wie er die Fünftausend gespeist hatte. Er überließ die Situation einfach seinem Vater. In demütiger Abhängigkeit von dessen Fähigkeiten sagte er »Danke«. – Dann rechnete er mit dem Vater, als er mit lauter Stimme rief: »Lazarus, komm heraus! Und der Verstorbene kam heraus . . .« (Johannes 11, 43–44).

Es war tatsächlich so einfach. »Jesus aber hob seine Augen empor und sprach: Vater, ich danke dir, daß du mich erhört hast. Doch ich weiß, daß du mich allezeit hörst; aber um des Volks willen, das umhersteht, sage ich's, daß sie glauben, du habest mich gesandt« (Johannes 11, 41–42).

Ebenso, wie bei der Speisung der Fünftausend, wollte Christus auch hier das Prinzip demonstrieren, durch das er als Mensch sein übernatürliches Leben hier auf der Erde gelebt hatte. Er tat es, damit du und alle anderen Menschen glauben möchten, daß er der »Gesandte« war, der von seinem Vater »gesandt« wurde. Und damit du wissen und glauben möchtest: Wie der *Vater ihn* gesandt hat, so sendet *er dich*, – um übernatürlich zu leben.

»Wahrlich, wahrlich, ich sage euch: Wer an mich glaubt, der wird die Werke auch tun, die ich tue, und wird größere als diese tun; denn ich gehe zum Vater« (Johannes 14, 12).

All das, was der Vater damals für ihn war, möchte der Herr Jesus Christus jetzt für dich sein – Gott, wenn du all das, was er damals für seinen Vater war, jetzt für ihn sein würdest – Mensch!

Hast du gelernt, *jede* Situation dem Herrn Jesus Christus zu unterbreiten? In demütiger Abhängigkeit auf seine Fürsorge zu vertrauen und einfach »Danke« zu sagen, und dann, wenn du handelst, um der Situation zu begegnen, mit ihm zu rechnen.

Als Jesus in demütiger Abhängigkeit von seinem Vater die Fünftausend speiste, zeigte er seinen Jüngern, wie man das Unmögliche tut und wie man ein übernatürliches Leben führt.

Was hatten die Jünger wohl daraus gelernt?

Nichts!

Die Blickrichtung muß stimmen

»Denn sie waren um nichts verständiger geworden über den Broten, und ihr Herz war erstarrt« (Markus 6, 52).

»Wir müssen sie los werden! Schick sie fort, denn sie haben nichts zu essen!« In ihrer Panikstimmung war dies der jämmerliche Schrei der Jünger an den Herrn Jesus Christus. Aber statt dessen *speiste* er die hungrige Menge und *schickte die Jünger fort*.

Für uns ist das eine der schwierigsten Lektionen, die wir lernen müssen. Wir sind für Gott niemals unentbehrlich, aber Gott ist für uns *immer* unentbehrlich. »Und die da gegessen hatten, waren fünftausend Mann. Und alsbald trieb er seine Jünger, daß sie in das Schiff träten und vor ihm hinüberführen gen Bethsaida, bis daß er das Volk von sich ließe« (Markus 6, 44–45).

Warum hat er seine Jünger fortgeschickt? Er schickte sie weg, weil sie *nichts* gelernt hatten – absolut *gar nichts*. »Denn sie versäumten es, die Bedeutung und die Lehre des Wunders mit den Broten zu bedenken und zu verstehen. Tatsache ist, daß ihre Herzen schwerfällig geworden waren – abgestumpft; sie hatten die Kraft des Begreifens verloren« (Markus 6, 52, nach A. N. T.). – ». . . ihr Herz war erstarrt.«

Sie waren zu Aposteln berufen. Sie sollten die vertrauesten Begleiter des Heilands während seines Dienstes auf der Erde sein. Sie lebten, arbeiteten, gingen und redeten

mit ihm. Wenn er predigte, standen sie neben ihm. Sie sonnten sich in seinem Glanz und hatten den Ruf, seine ergebensten Nachfolger zu sein. Ja, sie hatten einen *großen Namen* – aber sie hatten einen *großen Namen* mit *erstarrten Herzen*.

Durch ein geistliches Amt wird ein Mensch nicht automatisch geistlich. Leider sind es nur allzu oft die Ungeistlichen, die arbeiten und kämpfen, um ein geistliches Amt zu erreichen, in dem das »Fleisch« seinem unersättlichen Hunger nach Position und Macht frönen kann. Denn das »Fleisch« liebt es, wenn man es anerkennt, wenn man es um Rat fragt, ehrt, bewundert und wenn man ihm gehorcht.

Vielleicht bist du ein Bischof, ein Pastor, ein Kirchenvorsteher, ein Gemeindeältester oder ein Diakon. Vielleicht bist du der Präsident, der Direktor oder der Dekan einer höheren Lehranstalt. Vielleicht bist du Vorsitzender eines Missionsausschusses oder der Leiter auf dem Missionsfeld als dienstältester Missionar. Vielleicht bekleidest du ein anderes Amt, mit welchen Auszeichnungen es auch versehen sein mag – *und du hast immer noch ein erstarrtes Herz*. Wenn das für dich zutrifft, dann sei nicht überrascht, wenn dich Jesus Christus auch einfach fortschickt, wenn es um *wirkliche* Arbeit geht – es sei denn, daß du Buße tust oder bis du Buße tust!

»Gott achtet das Ansehen der Menschen nicht. Er ergreift keine Partei und ist nicht von äußerlichen Auszeichnungen beeindruckt« (Galater 2, 6, nach A. N. T.).

»Du sprichst: Ich bin reich und habe gar satt und bedarf nichts! und weißt nicht, daß du bist elend und jämmerlich, arm, blind und bloß . . . Welche

ich liebhabbe, die strafe und züchtige ich. So sei nun fleißig und tue Buße!« (Offenbarung 3, 17. 19).

Laß es nicht zu, daß dich die Armut der Selbstsicherheit des Übernatürlichen beraubt! Sie ist eine äußerst raffinierte Form von Einbildung. Sie spricht Gott die Möglichkeit ab, etwas tun zu können, was außerhalb der eigenen fleischlichen Selbsteinschätzung liegt.

Wie unwahrscheinlich geduldig war Christus mit seinen Jüngern. Weil sie nichts gelernt hatten, erhielten sie die gleiche Lektion noch einmal, allerdings in einer anderen Situation. Es war eine Situation, die wenig nach dem Geschmack der Jünger war. Nachdem sie fortgeschickt worden waren, befanden sie sich » . . . mitten auf dem Meer und litten Not von den Wellen, denn der Wind war ihnen zuwider« (Matthäus 14, 24).

Den Rücken über die Ruder gebeugt, kämpften sie gegen den Sturm. Der Schweiß rann ihnen von der Stirn, und jeder Muskel schmerzte. Die Dunkelheit war schon hereingebrochen, und sie hatten das Ufer schon längst aus den Augen verloren. Als riesige Wellen gegen das kleine Boot schlugen und es zu überschwemmen, ja, fast zu versenken drohten, zweifelten die Jünger daran, daß sie jemals ihr Ziel erreichen würden. »Aber in der vierten Nachtwache kam Jesus zu ihnen . . .« – Was tat er?

Er tat das Unmögliche! » . . . und ging auf dem Meer« (Matthäus 14, 25).

Wie hat der Herr Jesus Christus das Unmögliche getan? Wie konnte er auf dem Wasser gehen? Er tat es genauso, wie er die Fünftausend gespeist und wie er Lazarus von den Toten auferweckt hatte. Er *rechnete* mit seinem Vater – immer nur einen Schritt auf einmal –, und bei jedem Schritt, den er ging, sagte er: »Danke, Vater.«

Christus zeigte seinen Jüngern, daß ihm sein Vater alles, was ihnen *über dem Kopf zusammenzuschlagen drohte*, schon *unter seine Füße getan hatte*.

Was bedroht *dich*? Wovor hast du Angst? Wovor läufst du davon? Gibt es etwas, das *dein* kleines Boot überschwemmen will? Gibt es etwas, das dich bedrückt, verwirrt oder besiegt? Hier ist *gute Nachricht* für dich. Alles, was dir über dem Kopf zusammenzuschlagen droht, befindet sich schon unter seinen Füßen – und er wartet nur darauf, daß du an seinem Sieg teilnimmst. »Und da ihn die Jünger sahen auf dem Meer gehen, erschrakten sie und sprachen: Es ist ein Gespenst! und schrieen vor Furcht. Aber alsbald redete Jesus mit ihnen und sprach: Seid getrost, ich bin's; fürchtet euch nicht!« (Matthäus 14, 26–27).

Sie meinten, sie hätten ein Gespenst gesehen. Ein Mann, der auf dem Wasser geht – das ist unmöglich. Aber Jesus sagte: »ICH BIN'S; fürchtet euch nicht!« In anderen Worten hat Christus zu den Jüngern gesagt: »ICH BIN – alles, was ihr *je* braucht, zu *jeder* Zeit, in *jedem* Sturm; und alles, was ICH BIN, das habt ihr. Habt keine Angst mehr!« Petrus aber antwortete ihm und sprach: »Herr, bist du es, so heiße mich zu dir kommen auf dem Wasser« (Matthäus 14, 28).

Petrus hätte gesagt haben können: »Meister, wenn *du* es bist, dann lege bitte das, was schon unter *deinen* Füßen ist, auch unter *meine* Füße.«

Man kann sich gut vorstellen, wie der Meister gelächelt hat, als er das hörte. »Ja, Petrus! Darauf habe ich die ganze Zeit gewartet. Ich habe nur darauf gewartet, daß *du* so mit mir rechnest, wie *ich* mit meinem Vater rechne. Komm her! – Komm!«

Auf den Befehl des Herrn Jesu Christi hin stieg Petrus über die Bordkante. »Und Petrus trat aus dem Schiff«, und was meinst du, hat er getan? Er tat das *Unmögliche!* – » . . . und ging auf dem Wasser, daß er zu Jesus käme« (Matthäus 14, 29).

Immer nur einen Schritt auf einmal; und bei jedem neuen Schritt kann man ihn in seiner Begeisterung rufen hören: »Herr, das ist wunderbar! Danke, Herr! Dankeschön! – Das ist großartig; das ist eine völlig neue Erfahrung für mich. Ich bin noch nie in meinem Leben auf dem Wasser gegangen. Danke, Herr, danke!«

Solange Petrus auf den Heiland schaute und die Situation, in der er sich befand, bei jedem Schritt Christus überließ, nahm er teil an dem Sieg seines Herrn. Das Unmögliche wurde möglich.

Plötzlich schlug dem Petrus von der einen Seite eine unfreundliche Welle ins Gesicht. Eine zweite traf ihn von der anderen Seite, und beinahe hätte er das Gleichgewicht verloren. Seine Aufmerksamkeit wurde von Christus abgelenkt. Der heulende Wind und die aufgewühlten Wasser kamen ihm neu zum Bewußtsein. Er bezog seine Situation nicht mehr *auf den Herrn*, sondern *auf sich selbst*. Sofort kam ihm der Gedanke: *Ich kann das nicht. Ein Mensch kann nicht auf dem Wasser gehen – das ist unmöglich.* . . . und er hatte vollkommen recht. Petrus tauchte also unter und » . . . schrie und sprach: Herr, hilf mir!« (Matthäus 14, 30).

Der Herr Jesus ergriff ihn sofort mit seiner ausgestreckten Hand. Erneut lenkte er die Aufmerksamkeit des Petrus auf sich, und noch einmal legte er die bedrohenden Wellen unter seine Füße. *Gemeinsam* gingen sie zu dem Schiff, und » . . . der Wind legte sich« (Matthäus 14, 32). Die Lektion war beendet.

Was meinst du wohl, hat Christus zu Petrus gesagt? Vielleicht meinst du, er müßte ihm gratuliert haben. »Petrus, ich möchte dir nur sagen, wie sehr ich mich über deinen *unwahrscheinlichen* Glauben gefreut habe. So, wie du aus dem Boot gestiegen und dann auf mich zugekommen bist, das war einfach ein Meisterstück. Herzlichen Glückwunsch; so einen großen Glauben habe ich schon lange nicht mehr gesehen.« Hat Christus das gesagt? O nein! Weit davon entfernt. Statt dessen sagte er zu ihm: »O du Kleingläubiger, warum zweifeltest du?« (Matthäus 14, 31). In anderen Worten: »Petrus, es ist nicht *schwer*, das Unmögliche zu tun. Solange du mit *mir* rechnest, ist es einfach *nicht zu vermeiden*. Warum hattest du aufgehört, mit mir zu rechnen? Ich kann dir nicht *gratulieren*, Petrus. Es tut mir leid, daß dein Glaube so klein war.«

Aber die Lektion war nicht vergeblich. »Die aber im Schiff waren, kamen und fielen vor ihm nieder und sprachen: Du bist wahrlich Gottes Sohn!« (Matthäus 14, 33).

Mitten im Sturm, als alles gegen sie war, erschien der Herr Jesus Christus und sagte: »ICH BIN'S. Fürchtet euch nicht!« Und nun hatten sie endlich gelernt zu sagen: »Du bist wahrlich Gottes Sohn!« Wenn du dich auch an nichts weiter erinnern könntest, was in diesem Buch geschrieben ist, in diesem einen Satz ist die ganze Beziehung von Gott zum Menschen und vom Menschen zu Gott zusammengefaßt: » . . . denn wer zu Gott kommen will, der muß glauben, daß er sei« – »du bist« – » . . . und denen, die ihn suchen, ein Vergelter sein werde« – »ICH BIN!« (Hebräer 11, 6). Alles, was du je benötigst, in jedem Sturm und zu jeder Zeit; »und alles, was ICH BIN«, sagt er, »das *habt* ihr«.

Es mag sein, daß deine Not immer noch darin besteht, daß du ein Sünder bist, der Vergebung sucht. Du brauchst Er-

lösung, und du versuchst, den Weg zu Gott und zur Gottähnlichkeit zurückzufinden. So, wie es Jesus damals zu den Jüngern sagte, nachdem er von den Toten auferstanden war, so sagt er jetzt auch zu dir: »Sehet meine Hände und meine Füße: ich bin's selber« (Lukas 24, 39). In anderen Worten: »ICH BIN – alles, was ein schuldiger Sünder braucht. Die Nägelmale an meinen Händen und an meinen Füßen sind die Kennzeichen dafür, daß ich der Heiland bin. Setze dein Vertrauen auf mich, und ich will dich erretten.«

Du brauchst ihm nur zu sagen: »Herr Jesus – *du* bist für *mich* gerade das, was ich brauche! *Mein* Heiland und *mein* Erlöser – für immer!«

Dann bist du erlöst, und er gibt dir *Leben*. Durch das Geschenk seines Heiligen Geistes, der dann in dir wohnt, wird dir Jesus Christus *sein* Leben geben, und das bedeutet »im Geist *leben*«. Aber »so wir im Geist leben, so lasset uns auch im Geist wandeln« (Galater 5, 25). »Im Geist wandeln« heißt, *einen* Schritt nach dem anderen zu gehen. Es heißt, in jeder neuen Situation, in die dich jeder weitere Schritt bringt, ganz gleich, wie sie auch aussehen mag, auf Christus zu hören, der zu deinem Herzen sagt: »ICH BIN!«, und dann im Glauben in sein Angesicht schauen und sagen: »*Du bist!* Herr, das ist alles, was ich wissen muß. Ich danke dir, denn du bist nie *weniger* als ausreichend.«

So zu leben, heißt mit dem Apostel Paulus zu erfahren: »Ich weiß, wie man niedrig und demütig lebt in dürftigen Verhältnissen. Ich weiß auch, wie man die Fülle genießt und im Überfluß lebt. Ich habe überall und in allen Umständen das Geheimnis gelernt, jeder Situation zu begegnen. Ob ich nun genug Nah-

rung habe oder Hunger leide, ob ich mehr als genug habe oder Mangel leide; ich habe für alles Kraft empfangen durch Christus, der mich stärkt. – Ich bin für alles bereit und allem gewachsen durch ihn, der mir die innere Kraft zuströmen läßt (das heißt, ich bin stark in seiner Stärke)« (Philipper 4, 12–13, nach A. N. T).

Ohne diesen Glauben ist es unmöglich, Gott zu gefallen. Denn ohne diesen Glauben ist es Gott unmöglich, sein Wesen in dir zu verwirklichen – und das ist Gottähnlichkeit.

Wahre Gottähnlichkeit überzeugt die Welt davon, daß *dein Leben nur durch Jesus Christus* erklärt werden kann – Jesus Christus, zu dessen ewigem, unvergänglichem und absolut ausreichendem »ICH BIN« dein Herz in unerschütterlichem Glauben gelernt hat zu sagen: »Du bist!«

Das ist wirklich alles, was du wissen mußt.

»Und wir alle werden in sein eigenes Ebenbild verwandelt in ständig zunehmendem Glanz und von einem Grad der Herrlichkeit zum nächsten. Weil wir beständig, wie mit einem unverhüllten Angesicht, die Herrlichkeit des Herrn betrachten und sie wie Spiegel reflektieren. Denn dies kommt von dem Herrn, der ist der Geist« (2. Korinther 3, 18, nach A.N.T.).

Es gibt noch Geheimnisse

»Groß ist das Geheimnis der Gottseligkeit, Gott ist offenbart im Fleisch« (1. Timotheus 3, 16).

Gottähnlichkeit ist ein Geheimnis! Wer das nicht erkennt, wird das Wesen der Gottähnlichkeit nie verstehen können.

Gott hat dich nicht dazu erschaffen, daß du ihn mit affenartiger Fähigkeit nachahmen sollst. Dazu bedürfte es keines Geheimnisses. Moralisch gesehen würde dich das kaum über die Ebene eines Affen oder eines Papageien erheben. Die Fähigkeit zur Nachahmung liegt allein in demjenigen, der nachahmt. Sie hat nichts mit der Person zu tun, die nachgeahmt wird, muß nicht einmal ihre Motive teilen. Die Bezugsperson steht völlig passiv und unpersönlich der Nachahmung gegenüber.

Echte Großzügigkeit und Freundlichkeit eines bestimmten Menschen können aus reiner Gutherzigkeit stammen und ein ehrlicher, selbstloser Ausdruck der Liebe Gottes sein. Vielleicht fühlst du dich versucht, die Handlungen dieser Person nachzuahmen. Du tust genau das gleiche, du tust es vielleicht sogar besser, aber obwohl die Tat identisch ist, *können deine Motive vollkommen schlecht sein.*

Stolz mag dich dazu führen, dich »nicht in den Schatten stellen zu lassen«. Von Neid getrieben, magst du dich veranlaßt sehen, unter Beweis zu stellen, daß nicht nur andere »vom Erfolg gekrönt sind«. Vielleicht ärgert es dich, daß andere, völlig unbeabsichtigt, aber doch zu recht,

Achtung, Liebe und Respekt empfangen und auch verdienen. Vielleicht befürchtest du auch, daß durch die Anerkennung, die dem anderen jetzt entgegengebracht wird, dein eigener Einfluß in der Zukunft beschnitten wird.

In diesem Fall wirst du den Leuten mit weniger Beurteilungsvermögen wohl etwas vormachen können und auch dein Ziel erreichen. Allerdings wäre deine »Großzügigkeit« dann keine Gottähnlichkeit – deine »Großzügigkeit« wäre *Sünde*.

Gottähnlichkeit oder Gott-Ebenbildlichkeit ist das ganze Gegenteil. Sie folgt direkt und ausschließlich aus dem Handeln *Gottes* im Menschen. Es geht also nicht um deine Fähigkeit, Gott nachzuahmen, sondern um Gottes Fähigkeit, *sich selbst durch dich zu verwirklichen*. Das ist das Wesen des Geheimnisses.

Das Geheimnis zu beseitigen oder es hinweg zu erklären hat katastrophale Folgen: Du bist nicht mehr in etwas Absolutem verankert. Es steht dir jetzt frei, deinen eigenen Gott – den Gegenstand deiner Nachahmung – zu wählen. Deine »Gottähnlichkeit« wird dann daran zu messen sein, in wie weit du dich dem Gegenstand deiner Wahl anpaßt.

Seit Adam ist dies tatsächlich die ganze Menschheitsgeschichte hindurch geschehen. Er hat das Grundprinzip seines Menschseins abgelehnt und wollte aus sich selbst heraus Mensch sein – ohne Gott. Der Mensch mag sich vor Gott verstecken – wie Adam es tat –, aber die Stimme Gottes folgt ihm trotzdem. Mit der unaufhörlichen Beharrlichkeit einer Liebe, die nie versiegt, klingt sie wie ein Echo in der geistlichen Leere seiner heimwehkranken Gott-losen Seele und ruft: »Sohn Adam, wo *bist* du? – Wo *bist* du? – Wo *bist* du?«

Das ist es, was selbst den entartetsten Menschen so unheilbar religiös macht. Seine »Religion« mag noch so abscheulich sein und erschreckende Formen annehmen – sie kann sich sogar als politisches Manifest verkleiden, wie im Nationalsozialismus Adolf Hitlers oder in dem atheistischen Kommunismus von Karl Marx; trotz politischen Anstrichs und propagierter Verachtung der Religion sind sie *Religionen in sich selbst*.

Es ist eine der raffinierten Arbeitsmethoden Satans. Erst verführt er den Menschen, sich von Gott abzuwenden, und dann veranlaßt er ihn, durch das Ausüben einer Religion, die Stimme Gottes zu übertönen.

Deshalb hat der Mensch in seiner selbstgefälligen Bequemlichkeit Gott zu einer theologischen Formel reduziert, zu einem ethischen Sittenkodex oder zu einem politischen Programm herabgemindert. Es ist nichts weiter als ein religiös verbrämtes Schauspiel. Heldenverehrung irgendeiner überdurchschnittlichen Persönlichkeit mit einem mehr oder weniger guten – oder zweifelhaften – Ruf, oder aber die erträumte Vorstellung von einem eigenen besseren Ich. Von einer weißen Kuh bis hin zu Wind in den Bäumen oder einem »Christus-losen – Christentum« war alles schon einmal da und ist zum Teil immer noch Gegenstand menschlicher Abgötterei.

Sowie du erkennst, daß nur *Gott* einen Menschen gottähnlich machen kann, bleibt dir keine andere Wahl, als Gott zu finden und Gott zu erkennen, um dann Gott in dir und durch dich Gott sein zu lassen. Es bleibt dir kein Spielraum zum Aussuchen und zum Wählen – denn es gibt nur einen Gott, und wer auch immer er sein mag, er ist absolut, und er hat dich ausdrücklich *für sich selbst geschaffen*.

Auch als Christ mußt du darauf achten, daß du dem Satan

nicht in die Falle gehst. Vielleicht hast du Gott in Jesus Christus *erkannt* und *gefunden*. Du hast ihn aufrichtig als deinen Erlöser angenommen. Aber wenn du noch nicht in das Geheimnis der Gottähnlichkeit eingedrungen bist, Gott in dir den Ursprung seines eigenen Bildes *sein* zu lassen, dann wirst du dich ständig selbst darum bemühen, gottähnlich zu sein. Du unterstellst dich äußerlichen Regeln und Vorschriften. Du übernimmst die Verhaltensmuster derjenigen christlichen Gruppe, der du dich angeschlossen hast, und indem du dich anpaßt, hoffst du »akzeptiert« zu werden. Auf diese Weise betreibst auch du nichts weiter als heidnische Gewohnheit. Gerade in diesem Streben nach Gerechtigkeit besteht die Abgötterei, weil sie das »Christentum« mehr ehrt als Christus!

»Wenn ihr mit Christus gestorben seid, los von den Elementen der Welt, laßt ihr euch da, als ob ihr noch in der Welt lebtet, Satzungen aufbürden, z. B. ›Das darfst du nicht anfassen und das nicht essen und das nicht anrühren‹? Alles Derartige ist doch dazu bestimmt, durch den Verbrauch der Vernichtung anheimzufallen, und stellt (nur) Menschengebote und Menschenlehren dar, die zwar im Ruf besonderer Weisheit infolge einer selbsterwählten Frömmigkeit und Demut und schonungsloser Härte gegen den Körper stehen, aber ohne wirklichen Wert sind, indem sie nur zur Befriedigung des Fleisches dienen« (Kolosser 2, 20–23, Menge).

Gott ist unsichtbar

»Und Gott sprach: Lasset uns Menschen machen, ein Bild, das uns gleich sei . . . und Gott schuf den Menschen

ihm zum Bilde, zum Bilde Gottes schuf er ihn« (1. Mose 1, 26–27). Damit ist weder gesagt, daß der Mensch körperlich in der Gestalt Gottes erschaffen wurde, noch daß Gott wie ein Mensch aussieht. Wir wissen nicht, wie Gott aussieht, denn: »Niemand hat Gott je gesehen . . .« (Johannes 1, 18). Die Bibel sagt ganz unmißverständlich, daß Gott *unsichtbar* ist. »Aber Gott, dem ewigen König, dem Unvergänglichen und Unsichtbaren und allein Weisen, sei Ehre und Preis in Ewigkeit! Amen . . . der allein Unsterblichkeit hat, der da wohnt in einem Licht, da niemand zu kommen kann, welchen kein Mensch gesehen hat noch sehen kann, dem sei Ehre und ewiges Reich! Amen« (1. Timotheus 1, 17 und 6, 16).

Mit gleicher Deutlichkeit betont die Bibel die absolute Gottheit des Sohnes und seine Gleichheit mit dem Vater. Jesus Christus selbst hat diesen Anspruch nie zurückgewiesen. Aber niemand hat Gott je gesehen – hat etwa niemand Jesus Christus gesehen? Darin liegt schon ein Teil des Geheimnisses. »Gott ist offenbart im Fleisch« . . . (1. Timotheus 3, 16), und weiter » . . . der eingeborene Sohn, der in des Vaters Schoß ist, der hat es uns verkündigt« (Johannes 1, 18).

Philippus sagte: »Herr, zeige uns den Vater, so genügt uns«, und Jesus antwortete: »So lange bin ich bei euch, und du kennst mich nicht, Philippus? Wer mich sieht, der sieht den Vater, wie sagst du denn: Zeige uns den Vater?« (Johannes 14, 8–9). Wir scheinen hier vor einem unlösbaren Problem zu stehen, wenn wir die Aussage des Herrn Jesu und die Tatsache seiner Gottheit mit der Tatsache, daß niemand je Gott gesehen hat, in Einklang bringen wollen. Wir stehen hier vor einer paradoxen Feststellung: trotz seiner völligen Gleichheit in der göttlichen Dreieinigkeit war es vor 1900 Jahren für Menschen dieser Erde

möglich, in das Angesicht des Sohnes zu schauen und dabei den Vater zu sehen, ohne jedoch Gott zu sehen.

Die Lösung für dieses Geheimnis ist denkbar einfach. In Jesus Christus selbst ist es zu einem offenen Geheimnis geworden, und er möchte *dich* in dieses Geheimnis einweihen.

Es ist absolut notwendig, daß wir von vornherein um folgende Tatsache wissen: als der Herr Jesus Christus hier auf der Erde war, konnte er wohl gleichzeitig Gott *sein* und Mensch *sein*, aber er konnte nicht zur gleichen Zeit als Gott *handeln* und als Mensch *handeln*.

Ich will dies noch etwas weiter erläutern, denn das Verständnis dieser Zusammenhänge ist äußerst befreiend und ermutigend. Du wirst einen völlig neuen Einblick in das christliche Leben bekommen, und deine Beziehung zu Christus selbst wird bereichert und vertieft.

Der Mensch wurde so erschaffen, daß er *Ebenbild* Gottes sein konnte, ohne daß Gott selbst *sichtbar* werden mußte. Es war also nicht seine *körperliche Erscheinung*, sondern *seine Fähigkeit* zu handeln, die so angelegt war, daß Gott sein Wesen dadurch zum Ausdruck bringen konnte. Diese Gottähnlichkeit oder Gottebenbildlichkeit sollte nicht, wie wir schon gesehen haben, darin bestehen, daß der Mensch Gott nachahmt. Sie sollte eine direkte Folge einer Aktivität Gottes *im* Menschen sein. In anderen Worten also: Gott selbst handelt in dir und durch *dich*.

Menschliches Handeln als *Wirkung* sollte die Folge göttlichen Handelns als der *Ursache* sein. Ersteres sollte der »Glanz« oder die »Ausstrahlung« von der Herrlichkeit des letzteren sein, ein sichtbares Ebenbild seines Wesens (Hebräer 1, 3). Das Ebenbild also sollte *sichtbar* sein, während die Person selbst unsichtbar bleibt.

Wenn der Herr Jesus Christus die Quelle seiner eigenen Gottähnlichkeit gewesen wäre – das war ihm ohne weiteres möglich – dann hätte er nur als Gott gehandelt – in der *Ursache* und in der *Wirkung* – er selbst aber wäre unsichtbar geblieben. Weil er Gott war und Gott ist, hatte er das Recht, nur als Gott zu handeln, aber dann hätte er nicht auch als Mensch handeln können. Im Grunde genommen wäre er dann nicht gottähnlich oder gottebenbildlich gewesen, er wäre einfach Gott geblieben. Aber »niemand hat Gott je gesehen«. Hätte er also in dieser Welt beides miteinander vereint, Gott sein und als Gott handeln, dann hätte ihn niemand gesehen. Damit er gesehen werden konnte, mußte er »wie ein Mensch« in die Welt kommen und »wie ein Mensch leben«, um als Mensch handeln zu können (Philipper 2, 7–8).

Wollte Jesus Christus hier auf der Erde vollkommen der Aufgabe entsprechen, für die er als Gott eigentlich den Menschen geschaffen hatte, dann mußte er selbst durch seine freiwillige Entscheidung die Begrenzung auf sich nehmen, die er seinem Geschöpf auferlegt hatte. In all seinem Handeln als Mensch mußte er also dem Vater als Gott gestatten, der Ursprung zu sein. Nur so konnte sich seine Gottähnlichkeit als Mensch direkt und ausschließlich von der Aktivität des Vaters in ihm und durch ihn als dem Sohn herleiten lassen. In seinem sündlosen und vollkommenen Menschsein ist Christus »der Glanz der Herrlichkeit Gottes und das Ebenbild seines Wesens« (Hebräer 1, 3). In einer anderen Übersetzung heißt es: »In dem Sohn Gottes leuchtet die Herrlichkeit Gottes auf.« Paulus drückt das so aus: »Er ist das Ebenbild des unsichtbaren Gottes« (Kolosser 1, 15), d. h. im Sohn wird der unsichtbare Gott für uns sichtbar.

Nun werden wir die Bedeutung folgender Bibelstelle bes-

ser verstehen können: »Er erniedrigte sich selbst und ward gehorsam . . .« (Philipper 2, 8). Damit wird gesagt, daß er nicht nur die physischen Begrenzungen des menschlichen Körpers angenommen hat, sondern auch die Haltung völliger Abhängigkeit von dem Vater. Er verzichtete darauf, von seiner göttlichen Macht Gebrauch zu machen, obwohl er das ohne weiteres hätte tun können, weil er beides gleichzeitig war: Gott und Mensch. Bewußt hat er sich selbst »entäußert« und lehnte es konsequent ab, selbst die Ursache seiner eigenen Wirkung zu sein. Er erklärte nachdrücklich: »Ich kann nichts von mir selber tun« (Johannes 5, 30).

Mit einer einfachen Illustration läßt sich dies verdeutlichen. Niemand hat je Elektrizität gesehen. Eine elektrische Birne allerdings ist so gebaut, daß jedesmal, wenn sie den unsichtbaren elektrischen Strom empfängt, durch sie dieses *Unsichtbare* in Form von *Licht* zum *Ausdruck* kommt.

Es wäre falsch, wenn man sagen wollte, daß die *Birne* das Licht gibt, denn ohne den Strom, den sie empfängt, hätte sie nicht die notwendige Energie. Ihr Verhalten als »Licht-Spender« ist eine direkte und ausschließliche Auswirkung der Elektrizität in ihr und durch sie. Der Strom ist die *Ursache*, das Licht ist die *Wirkung*. Man sieht zwar die Wirkung, aber die Ursache kann man nicht sehen. Trotzdem steht beides für die gleiche Energiequelle.

Auch wenn du dich an dem Licht freust, kannst du nicht sagen, daß du Elektrizität gesehen hättest. Du kannst nur sagen, daß du einen Ausdruck von ihr wahrgenommen hast. Genauso will Gott dein Leben Ausdruck seines göttlichen Wesens sein lassen. Er bleibt unsichtbar. Du kannst diese Wirkung ebensowenig *aus dir selber* hervorbringen,

wie eine Lampe *aus sich selbst heraus* das Licht hervorbringen kann. Versuche es, aber du wirst bald erschöpft sein. Bestenfalls gelingt dir eine schlechte Imitation der Wirklichkeit. Vielleicht machst du *dir* selbst damit Eindruck, aber andere wirst du bestimmt nicht beeindrucken.

Nur der Geist Gottes kann dich durch sein Wirken in dir dazu befähigen, dich so zu verhalten, wie es von Gott beabsichtigt war. »Nachdem alles seiner göttlichen Kraft, was zum Leben und göttlichen Wandel dient, uns geschenkt ist durch die Erkenntnis des, der uns berufen hat durch seine Herrlichkeit und Tugend« (2. Petrus 1, 3). Um Gott ähnlich zu sein, bedarf es nur seiner göttlichen Kraft – aber *auch nichts weniger*.

In anderen Worten, man braucht Gott, um Mensch zu sein, jedenfalls um so Mensch zu sein, wie Gott es gewollt hat. Gott erschuf den Menschen, damit er *von Gott für Gott* bewohnt sei. »In ihm war das Leben und das Leben war das Licht der Menschen« (Johannes 1, 4). Das Licht war vom Leben abhängig. War das Leben einmal beseitigt, verlosch das Licht, denn das eine folgte aus dem anderen. Der Mensch stürzte in die abgrundtiefe Dunkelheit seines eigenen geistlichen Bankrotts.

Wo blieb das »Ebenbild«? Weil es ohne *Ursache* keine *Wirkung* mehr geben konnte, wichen die Eigenschaften der Gottähnlichkeit der Anarchie der Gottlosigkeit. »Gott schaute vom Himmel auf der Menschen Kinder, daß er sehe, ob jemand klug sei, der nach Gott frage. Aber sie sind alle abgefallen und allesamt untüchtig; da ist keiner, der Gutes tue, auch nicht einer« (Psalm 53, 3–4).

Deshalb ist eine geistliche Wiedergeburt oder die neue Geburt – »Erneuerung des Heiligen Geistes« (Titus 3, 5) – absolut notwendig, wenn der Mensch »die neue Natur an-

ziehen soll (die wiedergeborene Person), die in dem Ebenbild Gottes geschaffen ist (gottähnlich), in wahrer Gerechtigkeit und Heiligkeit« (Epheser 4, 24, nach A. N. T.).

Gott kann nicht versucht werden.

»Niemand sage, wenn er versucht wird, daß er von Gott versucht werde, denn Gott kann nicht versucht werden zum Bösen und er selbst versucht niemand« (Jakobus 1, 13). Wenn Gott nicht zum Bösen versucht werden kann, und wenn Jesus Christus Gott war, wie konnte er dann versucht werden? »Denn wir haben nicht einen Hohenpriester, der nicht könnte Mitleiden haben mit unsern Schwachheiten, sondern der versucht ist allenthalben gleichwie wir, doch ohne Sünde« (Hebräer 4, 15).

Es führt uns nicht weiter, wenn wir sagen, daß Jesus Christus wohl versucht worden sei, allerdings nicht zum Bösen, sondern in dem Sinne, daß er getestet worden sei. Die Aussage »doch ohne Sünde« zeigt eindeutig, daß die Versuchung so beschaffen war, daß sie zur Sünde geführt hätte, wenn ihr nicht widerstanden worden wäre. Man kann mit Sicherheit annehmen, daß die Versuchungen das Bösartigste, Gemeinste und Schmerzvollste waren, was der Teufel je ersinnen konnte. Deshalb »kann er, worin er gelitten hat und versucht ist, denen helfen, die versucht werden« (Hebräer 2, 18).

Hier liegt also auch ein Teil des Geheimnisses: für den Herrn Jesus Christus gehörte zu der Bereitschaft, Mensch zu werden, auch die Bereitschaft, sich der Versuchung aussetzen zu lassen, denn in der Möglichkeit, gottähnlich zu sein, liegt für den Menschen auch die Möglichkeit zu sündigen! Das mag zunächst nicht einleuchten, aber wir werden später noch einmal darauf zurückkommen.

Zunächst einmal bleibt uns nichts anderes übrig, als zur Kenntnis zu nehmen, daß Christus nicht als *Gott* versucht wurde, sondern als *Mensch*. Die Begrenzungen, die sich daraus ergaben, daß er versucht werden konnte, waren die gleichen, denen er sich freiwillig ausgesetzt hatte, um als Schöpfer-Gott die Rolle eines Menschen seiner Schöpfung einzunehmen. Dadurch wurde er sichtbare Verkörperung des Unsichtbaren.

Die totale Abhängigkeit von Gott ist die wesentlichste Begrenzung, die dir als Mensch auferlegt wurde, damit du deinem Schöpfer ähnlich sein kannst und das Ebenbild des Unsichtbaren trägst. Nur wenn sich dein Handeln ausschließlich und direkt vom Wirken Gottes in dir und durch dich herleiten läßt, wird es gottähnlich sein. Deshalb wird jede Handlungsweise, auch wenn sie aus noch so guten Absichten durchgeführt wird, gegen das Grundprinzip deines wahren Menschseins und die Rolle, für die du geschaffen wurdest, verstoßen, wenn sie nicht aus dieser demütigen Haltung völliger Abhängigkeit von Gott entspringt. Durch Unabhängigkeit (oder durch Mangel an Glauben) schaltest du *Gott* aus und ersetzt ihn durch *dich* selbst. Du wirst beides, Ursache und Wirkung – die Quelle deiner eigenen »Gottähnlichkeit«. Da aber nur Gott das Recht hat, die Quelle seiner eigenen Gottähnlichkeit zu sein, handelst du – vielleicht ganz unwissentlich – als dein eigener Gott.

Du wirst weiterhin glauben, oder wenigstens so tun, als ob du Gott verehrst. Sogar Christus selbst kann als Gegenstand deiner Nachahmung nur zum Vorwand benutzt werden, um letztlich deine eigene Fähigkeit zur Nachahmung zu verehren – eine Fähigkeit, die aus dir selbst stammt. Hier liegt die Wurzel aller Selbstgerechtigkeit.

Es ist erschreckend, wenn man erkennt, daß selbst Gott als Vorwand zur Selbstverehrung benutzt werden kann. Gleichzeitig wird deutlich, wie kunstfertig der Satan die Wahrheit verdreht und den Menschen betrügt – es war diese Versuchung, durch die Adam und Eva im Garten zu Fall kamen.

Satan sagte: »Gott weiß, daß, welches Tages ihr davon esst, so werden eure Augen aufgetan, und ihr werdet sein wie Gott und wissen, was gut und böse ist« (1. Mose 3, 5). Es gelang dem Satan, in die menschliche Erfahrung eine Haltung gegen Gott einzuführen, die er selbst schon eingenommen hatte: arrogante Selbstsicherheit, die sich sofort feindselig gegen Gott erhebt. Sie verneint die Unentbehrlichkeit des Schöpfers für das Geschöpf ebenso wie die moralische Verantwortung des Geschöpfes vor dem Schöpfer. In anderen Worten, Satan hatte den Menschen davon überzeugt, daß er, ohne sich Gottes bewußt zu sein, gottähnlich sein könnte; daß er ohne Gott in der Lage sei, *gut* zu sein; daß er aus sich selbst heraus gerecht sein könnte, daß er *moralisch mündig* sei, ohne unbedingt *geistlich lebendig* sein zu müssen. Kurz gesagt, daß der Mensch unabhängig sein könnte, daß er beides sein könnte: Ursache und Wirkung!

In Offenbarung 4, 11 heißt es: »Herr, du bist würdig, zu nehmen Preis und Ehre und Kraft; denn du hast alle Dinge geschaffen, und durch deinen Willen haben sie das Wesen und sind geschaffen.« Wenn der Mensch also dem Sinn seines Seins entsprechen soll, dann liegt seine erste Aufgabe darin, Gott zu gefallen. Aber die Bibel macht es absolut deutlich, daß es »unmöglich ist, ohne Glauben Gott zu gefallen« (Hebräer 11, 6). Das erste also, was der Mensch benötigt, um Gott zu gefallen, *ist Glaube*.

Glauben erfordert sehr viel mehr als nur ein akademisches Kopfnicken. Es schließt jene totale Abhängigkeit von Gott mit ein, die göttliches Handeln im Menschen bewirkt.

Vielleicht sagst du jetzt: »Jawohl, ich sehe schon ein, daß für die, deren Hauptbeschäftigung darin besteht, Gott zu gefallen, Glauben notwendig ist, aber es ist *nicht meine* Hauptbeschäftigung, Gott zu gefallen. Ich möchte Gott auch nicht *mißfallen* oder ihm feindselig *gegenüberstehen*, aber, um ganz ehrlich zu sein, er ist mir gleichgültig. Für meinen Lebensstil, für meinen Freundeskreis und für die Ziele, die ich verfolge, ist Gott einfach belanglos. Soweit es Gott betrifft, will ich weiterhin meine passive Neutralität bewahren.«

Das ist natürlich völlig unmöglich.

Weil du von Gott zu einem bestimmten Zweck erschaffen wurdest, kannst du ihm gegenüber keine neutrale Haltung einnehmen, ohne dabei moralisch unverantwortlich zu handeln. Gott ist keine Ergänzung, sondern absolute Lebensnotwendigkeit. Aus dem gleichen Grund ist auch *Glaube* kein Wahlfach – Glaube ist ebenfalls absolut lebensnotwendig. Entweder entsprichst du dem Sinn deines Seins und bist abhängig von Gott oder aber du mißbrauchst dein Menschsein. »Denn alles, was nicht aus dem Glauben kommt, ist Sünde« (Römer 14, 23).

Die Tatsachen liegen klar auf der Hand: du wurdest geschaffen, um Gott zu gefallen. Ohne Glauben ist es dir unmöglich, Gott zu gefallen. Folglich ist alles, was du ohne Glauben tust, was auch immer es sein mag, Sünde. Die einzige Alternative zum Glauben ist *Sünde*. Deshalb wird dir der Satan für den Glauben immer eine vernünftige Alternative bieten. Er weiß genau, daß du gegen deinen

Schöpfer handelst, wenn du nicht mehr aus der Abhängigkeit von Gott lebst. Dabei spielt es keine Rolle, wie lobenswert deine Motive oder wie empfehlenswert deine Handlungen sind.

Von dem einen, der kam, um vollkommener Mensch zu sein, lesen wir: »Denn auch Christus hatte nicht an sich selber Gefallen« (Römer 15, 3). Jesus Christus hatte als Gott ohne weiteres das Recht, sich selber zu gefallen, aber als *Mensch* hatte er dieses Recht nicht. Wem hat er dann gefallen?

Er tat alles, um dem Vater zu gefallen, »denn ich tue allezeit, was ihm gefällt« (Johannes 8, 29).

Der Vater konnte nach dreißig Jahren, noch bevor Christus von Johannes getauft wurde und dann erneut während seines öffentlichen Dienstes, vom Himmel herab schauen und sagen: »Dies ist mein lieber Sohn, an dem ich Wohlgefallen habe« (Matthäus 3, 17 und 17, 5). Hätte er nicht in der vollkommenen Abhängigkeit von dem Vater gehandelt, dann hätte er die Vollkommenheit seines eigenen Menschseins zerstört. Deshalb richteten sich die Angriffe des Satans gegen den Sohn darauf, ihn zu verleiten, aus eigener Initiative zu handeln. Aber, obwohl er immer wieder *in allen Dingen* genauso versucht wurde wie wir, blieb er ohne Sünde. Kein einziges Mal handelte er anders als in der Abhängigkeit vom Vater.

Gott kann man nicht belehren.

Als der allmächtige Schöpfer ist Gott niemandem, außer sich selbst, Rechenschaft schuldig. »Ja, lieber Mensch, wer bist du denn, daß du mit Gott rechten willst? Spricht auch ein Werk zu seinem Meister: Warum machst du mich also?« (Römer 9, 20). Gottes Autorität ist endgültig.

Er gehorcht niemandem, denn in seinem Handeln steht Gott über dem Gehorsam. »Vor mir ist kein Gott gemacht, so wird auch nach mir keiner sein. Ich, ich bin der Herr, und ist außer mir kein Heiland« (Jesaja 43, 10–11).

Aber gerade darin besteht die »Torheit« und die »Schwachheit« Gottes (1. Korinther 1, 25). Er, das Wort, das im Anfang bei Gott war und selber Gott war und durch das alle Dinge gemacht sind (Johannes 1, 1–2) und »in welchem verborgen liegen alle Schätze der Weisheit und der Erkenntnis . . . das Haupt aller Fürstentümer und Obrigkeiten« (Kolosser 2, 3 u. 10), er mußte um deinet- und meinetwillen in diese Welt kommen und das tun, was er als Gott nie getan hatte. Er lernte Gehorsam. Er ging in die Schule des Gehorsams, denn »wiewohl er Gottes Sohn war, hat er doch an dem, das er litt, Gehorsam gelernt« (Hebräer 5, 8).

Sollte es möglich sein, daß Gott in die Schule des Gehorsams geht?

Nur, wenn er als Gott bereit war, als Mensch zu handeln. Wäre Jesus Christus auf dieser Erde nicht nur Gott *gewesen*, sondern hätte er auch als Gott *gehandelt*, dann wäre er nicht nur unsichtbar geblieben, sondern es wäre ihm auch unmöglich gewesen, versucht zu werden oder Gehorsam zu leisten. Aber weil er bereit war, *Gott zu sein* und sich gleichzeitig *als Mensch zu verhalten*, konnte er sagen: »Denn ich habe nicht von mir selber geredet; sondern der Vater, der mich gesandt hat, der hat mir ein Gebot gegeben, was ich tun und reden soll« (Johannes 12, 49). Als der »Gesandte« stellte sich der Sohn seinem Vater als dem »Sendenden« zur Verfügung und unterwarf sich ihm in totaler Abhängigkeit. »Er ward gehorsam bis zum Tode, ja, zum Tode am Kreuz« (Philipper 2, 8). Er war bereit, »für

alle den Tod zu schmecken« (Hebräer 2, 9). Als Mensch für Menschen zu leiden, wäre ihm nicht möglich gewesen, wenn er, Gott, als Gott *gehandelt* hätte, denn *Gott kann nie sterben*.

Gott, der »ewige König«, ist nicht nur *unsichtbar*, er ist auch *unsterblich* (1. Timotheus 1, 17). Gott ist in jeder Hinsicht unsterblich (1. Timotheus 6, 16). Aber von dem Herrn Jesus Christus, dem Sohn, steht geschrieben: »Denn beide, er, der heiligt – Menschen heilig macht –, und jene, die geheiligt werden, haben alle einen (Vater). Aus diesem Grunde schämt er sich nicht, sie Brüder zu heißen . . . Da also (diese, seine) Kinder Fleisch und Blut haben – hat er (selber) auf ähnliche Art an der gleichen (Natur) teilgenommen, damit er durch den (erlebten) Tod den wirkungslos und zunichte macht, der die Macht über den Tod hatte, das ist der Teufel« (Hebräer 2, 11 u. 14, A. N. T.).

Obwohl unser wunderbarer Erlöser nie weniger als unser Schöpfer-Gott war, hat er so in einzigartiger Weise durch seine übernatürliche Menschwerdung » . . . sich selbst entäußert . . . und wurde an Gebärden als ein Mensch erfunden. Er erniedrigte sich selbst und wurde gehorsam . . . « (Philipper 2, 7–8). Er sagt jetzt zu dir und zu mir: »Gleichwie mich der Vater gesandt hat, so sende ich euch« (Johannes 20, 21), damit ihr in der Schule des Gehorsams lernt zu gehorchen und so die unaussprechlichen Vorrechte und Segnungen erlangt, die untrennbar mit dem *Geheimnis der Gottähnlichkeit* verbunden sind.

Endlich wirklich Mensch sein

»Er aber, der Gott des Friedens, heilige euch durch und durch, und euer Geist ganz samt Seele und Leib müsse bewahrt werden unsträflich auf die Zukunft unseres Herrn Jesu Christi« (1. Thess. 5, 23).

Man braucht Gott, um Mensch zu sein, und Gottähnlichkeit folgt aus der Fähigkeit Gottes, sich selbst in dir zu verwirklichen.

Im Licht dieser Tatsachen ist es für uns nötig, das Wesen des Menschen zu untersuchen. Wir wollen herausfinden, wie er beschaffen ist und was in ihm so angelegt ist, daß Gott *die Möglichkeit hat*, sich selbst in ihm zu verwirklichen. Wir müssen gemeinsam etwas »Schwerarbeit« leisten, um einige dieser grundsätzlichen Tatsachen des menschlichen Wesens aufzudecken.

Wenn wir uns Gott zur Verfügung stellen wollen, um zur Sinnerfüllung unseres Lebens zu kommen, dann müssen wir zunächst einiges über uns selbst wissen.

Heiligung ist kein Ausdruck verbissener Frömmigkeit, die, mit schwarzer Spitze und mit Häubchen versehen, schon so »himmlisch« ist, daß sie für die Erde nicht mehr gebraucht werden kann. Heiligung heißt, daß Gott uns voll und ganz für die eigentliche Aufgabe einsetzen kann. Nur wenn das der Fall ist, geschieht echte Heiligung.

Zur Vereinfachung werden wir unsere Betrachtungen auf eine Stelle gründen, in der der Heilige Geist durch den Apostel Paulus uns eine dreifache Sicht des Menschen

gibt. 1. Thessalonicher 5, 23: »Er aber, der Gott des Friedens, heilige euch durch und durch, und euer Geist ganz samt Seele und Leib müsse bewahrt werden unsträflich auf die Zukunft unsers Herrn Jesu Christi.«

Hier wird der Mensch offensichtlich in einer Dreieinigkeit dargestellt, »Geist, Seele und Leib«. Man nennt das eine »Trichotomie«. Es ist mir vollkommen klar, daß viele ernsthafte Leute es vorziehen, den Menschen nur zweiteilig zu sehen; einen greifbaren Teil, den Körper, und einen nicht greifbaren Teil, die Seele und den Geist, die dann als untrennbare Einheit miteinander verbunden gesehen werden. Man bezeichnet das auch als »Dichotomie«.

Es liegt nicht in meiner Absicht, mich an einem theologischen Streitgespräch zu beteiligen. In dieser Sache, wie in vielen ähnlichen Fällen, liegt in beiden Annahmen Wahrheit, ebenso wie beide Seiten einer Münze ihre Gültigkeit haben. Ein Groschen ist immer einen Groschen wert, egal auf welche Seite er fällt. Es spielt also keine Rolle, welche Seite oben liegt – es sei denn, daß man ein Spiel daraus macht.

Den Körper kann man anfassen, Seele und Geist nicht. Dieser Tatsache stimme ich zu, und in diesem Sinne bin ich ein Dichotomist. Aber ebenso unbestreitbar ist für mich die Tatsache, daß die Bibel absichtlich zwischen Seele und Geist unterscheidet. In diesem Sinne bin ich ein Trichotomist.

»Denn das Wort, das Gott spricht, ist lebendig und voller Kraft – er macht es aktiv, wirksam, energisierend und erfolgreich; es ist schärfer als ein zweischneidiges Schwert, indem es zu der Trennungslinie durchdringt zwischen dem Lebensatem (Seele) und dem (unsterblichen) Geist und von Ge-

lenken und Mark (das heißt, dem innersten Teil unseres Wesens), indem es Gedanken und Absichten des Herzens beleuchtet, sibt, analysiert und richtet« (Hebräer 4, 12, nach A. N. T.).

Die Bibel sagt: »Des Leibes Leben ist im Blut« (3. Mose 17, 11; siehe auch 1. Mose 9, 4 und 5. Mose 12, 23). Es ist eine physiologische Tatsache, daß Blut im Mark entsteht. Weil diese »Quelle des Lebens« von so großer Bedeutung für den ganzen Körper ist, liegt sie geschützt in den Gelenken und Knochen. Die Gelenke ermöglichen einen einzigartigen »Verhaltensmechanismus«, aber letztlich ist es doch »das Mark«, aus dem das Leben fließt, das dann den *Mechanismus motiviert*, der dann seinerseits dem Leben, durch das er motiviert wurde, *Ausdruck verleiht*.

Hier wird uns von dem Heiligen Geist eine wunderbare Illustration gegeben. Gelenke und Mark sind beide voneinander abhängig, wenn sie richtig funktionieren sollen. Das eine ist tief im anderen verborgen. Zusammen bilden sie eine Einheit, und doch unterscheiden sie sich voneinander. Sie lassen sich nicht so ohne weiteres voneinander trennen, aber man darf sie nicht miteinander verwechseln. Das letzte Paradoxon liegt darin, daß das Mark selber nur leben kann, wenn es von dem Leben, das aus ihm stammt, durchströmt wird – dem Blut. » . . . denn das Blut ist der Sitz des Lebens« (5. Mose 12, 23, Bruns) – nicht das Mark.

Deshalb ist das Blut in der Bibel heilig. Es steht für *das Leben Gottes* selbst. Der Geist Gottes *im* menschlichen Geist ist wie das Blut, das durch das Mark und aus dem Mark fließt. Genauso gibt er dem menschlichen Geist das Leben. Von dort aus muß dieses Leben fließen, um die »Gelenke« in der menschlichen Seele zu aktivieren und eine Verhaltensweise hervorzurufen, die den Menschen befä-

higt, das Ebenbild des Unsichtbaren zu tragen und so dem innewohnenden, lebenspendenden und motivierenden Leben Gottes Ausdruck zu verleihen.

Man braucht *Gott*, um *Mensch* zu sein.

Ich glaube, daß es eine große Hilfe ist und zum besseren Verständnis beiträgt, wenn wir den Menschen so sehen, wie ihn Paulus beschreibt: »Geist, Seele und Leib« – eine vollständige Dreieinigkeit. Vieles, was sonst verwirrend wäre, wird so erfrischend deutlich, und ganze Abschnitte in der Bibel werden an Bedeutung gewinnen.

Der wichtigste Teil des Menschen ist sein Geist. Deshalb steht er in der Beschreibung des Paulus auch an erster Stelle. Die Seele steht in ihrer Bedeutung an zweiter Stelle. Der Körper ist zwar kein unwichtiger Teil, aber er steht an letzter Stelle.

Der Körper ist der greifbarste Teil unseres Wesens. Wir sind am besten mit ihm vertraut (nicht zuletzt, weil wir ihn viele Stunden vor dem Spiegel bewundert haben). Deshalb wird es das Einfachste sein, mit diesem unbedeutendsten Teil unseres Menschseins zu beginnen.

Der Körper

Der Körper, der dem Menschen von Gott gegeben wurde, wird in 2. Korinther 5, 1 beschrieben: »Wir wissen aber, so unser irdisches Haus, diese Hütte, zerbrochen wird, daß wir einen Bau haben, von Gott erbaut, ein Haus, nicht mit Händen gemacht, das ewig ist, im Himmel.« Das ist also dein »irdisches Haus«, dein zeitlicher Wohnort. Du weißt nicht, wie lange du »zu Hause« bleiben wirst. Eine Atombomben-Explosion – und viele Menschen werden

»heimatlos« sein – ohne Körper. Du brauchst gar nicht auf eine Atombombe zu warten, wenn du es vorziehst, in einen Bus hineinzulaufen.

Jede Form erschaffenen Lebens hat »ein Haus, in dem es wohnt«. Pflanzen, Tiere oder Menschen. Wenn du aus dem Fenster siehst, kannst du viele Formen erschaffenen Lebens sehen. Alle haben einen Körper, und durch die besondere Form ihres Körpers kann man jeden einzelnen erkennen und von dem anderen unterscheiden.

In deinen Gedanken sagst du dir: »Das ist ein Baum – er lebt in einem Baum-Haus; und das ist ein Junge, er lebt in einem Jungen-Haus; aber das ist ein Hund, der lebt in einem Hunde-Haus.« Du weißt, daß eine Kuh keine Karotte ist, und ich könnte dich von einer Katze unterscheiden. Aufgrund der uns eigenen Form – bei manchen eine sehr eigenwillige Form – können wir uns untereinander als Menschen erkennen.

Mit allen anderen Formen lebendiger Geschöpfe besitzen wir gemeinsam eine *physische* Lebensqualität, die es uns ermöglicht, zu wachsen und uns zu vermehren. Der Baum im Garten war nicht immer so groß – du übrigens auch nicht. Manche von uns sind der Meinung, daß die Möglichkeit zum Wachstum in bestimmten Proportionen ein Vorrecht ist, von dem sie lieber verschont blieben.

Ganz davon abgesehen ist unser Körper ein brauchbares Mittel zur gegenseitigen Verständigung. Die Blumen laden ihre Insektengäste mit exotischen Farben, mit besonderen Gerüchen und Formen ein, und ein kleiner Hauch von Nektar gibt ihren Verführungskünsten noch die besondere Note. Niemand kann sagen, daß eine Nachtigall sich nicht mitteilen könnte; das gleiche gilt, allerdings auf seine Art und Weise, auch für den Floh.

Meine fleißigen Finger vertrauen dem Papier das an, was deine Augen schon bald lesen werden. Sollte das Glück es so wollen, dann werden wir uns eines Tages über den Weg laufen. Dann werde ich durch die Betätigung meiner Thorax- und Abdominal-Muskeln die thoracische Höhlung meines Brustkorbs veranlassen, wie ein Blasebalg zu arbeiten, damit sie einen Luftstrom bewegen, der schnell durch meinen Kehlkopf hindurchstreichen wird, um nun seinerseits die Stimmbänder, die alle entsprechend kontrolliert sind, zu einer Serie von Vibrationen anzuregen, die nun ihrerseits in einer Vielzahl von Wellenlängen auf die Atmosphäre übertragen werden. Diese Wellenlängen werden von einem tassenartig geformten Anhängsel an der Seite deines Kopfes – genannt das Ohr – aufgefangen und zu dem äußeren Trommelfell geleitet, wo sie durch einen komplizierten Mechanismus auf das innere Ohr übertragen werden, um dort die bereitliegenden Nervenenden anzuregen, dir pflichtgetreu diesen Impuls einer bestimmten Abteilung deines Gehirns zuführen, und du wirst verstanden haben, daß ich »guten Morgen« sagte.

Ich habe Verbindung aufgenommen.

Vielleicht werden wir uns daraufhin die Hände schütteln und so der akustischen Verbindung eine körperliche hinzufügen. Auf jeden Fall haben sich unsere Körper glänzend als praktische Ausdrucksmittel bewährt.

Es gibt jedoch einen deutlichen Unterschied zwischen dem Tierreich und dem Pflanzenreich. Ein Baum zum Beispiel kann sich nicht über das ständig wachsende Unkraut im Garten ärgern, noch fürchtet er sich vor einem Bullen. Das ist einer der Vorteile, wenn man eine Pflanze ist. Allerdings ist es dem Baum auch nicht möglich, sich in den jungen Busch zu verlieben, der hinter der Gartenmauer

wächst, auch kann er nicht lachen, wenn der dicke Mann mit seinem Liegestuhl zusammenkracht. Das ist einer der Nachteile, wenn man eine Pflanze ist.

In anderen Worten, eine Pflanze kann sich nicht *verhalten*. Sie hat zwar einen Körper, aber keinen Verhaltens-Mechanismus, durch den sie reagieren, kalkulieren und entscheiden könnte. Diese Fähigkeit ist eine besondere Eigenschaft des Tierreiches. Hier liegt der Hauptunterschied zwischen einem Tier und einer Pflanze. Der Ursprung für jedes tierische Verhalten liegt in der Seele, und mit diesem Teil unseres Menschseins wollen wir uns jetzt befassen.

Die Seele

Wir sehen, daß der Mensch biologisch gesehen zum Tierreich gehört. Wir essen und wir trinken wie die Tiere; wir atmen, wir vermehren uns, wir bluten und wir sterben – genauso wie ein Tier. Daß der Mensch nicht *nur* ein Tier ist, wird hoffentlich genauso deutlich werden. Aber *Tier* ist er auf jeden Fall. Weiterhin ist er als »gefallener Mensch« ohne weiteres in der Lage, sich positiv zu verhalten, obwohl er *geistlich verlassen* und »dem Leben aus Gott völlig entfremdet ist« (Epheser 4, 18). Sein geistlicher Zustand entscheidet nicht, ob er sich positiv verhalten kann, sondern nur, aus welchen Motiven er es tut.

Haben Tiere dann auch eine Seele? Die Antwort auf diese Frage können wir sehr einfach in den ersten Kapiteln des 1. Mosebuches nachlesen.

»Und ich habe gegeben allem Getier auf Erden und allen Vögeln unter dem Himmel und allem Gewürm, das da lebt auf Erden, daß sie allerlei grünes Kraut essen« (1. Mose 1,

30). »Und Gott der Herr machte den Menschen aus einem Erdenkloß, und er blies ihm ein den lebendigen Odem in seine Nase. Und also ward der Mensch eine lebendige Seele« (1. Mose 2, 7). Der in dem eben zuerst zitierten Vers benutzte Ausdruck: »das da lebt auf Erden«, bezieht sich auf »alles Getier auf Erden, alle Vögel unter dem Himmel und alles Gewürm, das da lebt auf Erden« – das Tierreich also. – Im Gegensatz dazu »allerlei grünes Kraut« – das Pflanzenreich. Und genau der gleiche Ausdruck wird in dem zweiten Vers benutzt und bezieht sich dort auf den Menschen ». . . und also ward der Mensch eine lebendige Seele«. In beiden Fällen wird das gleiche hebräische Wort gebraucht, obwohl es in der Lutherbibel unterschiedlich übersetzt wird – meistens mit »lebendig« und »lebendige Seele«, (siehe auch 1. Mose 1, 20. 21. 24; 2, 19; 9, 10. 12. 15. 16). In allen Fällen handelt es sich also um das gleiche hebräische Wort. Es bedeutet »Seele« und wird überall in der Bibel auf den Menschen und auf das Tier angewandt.

Man kann auch die Seele als Dreieinigkeit betrachten – Verstand, Gefühl und Wille. Sie befähigt alle Arten des tierischen Lebens innerhalb der vom Schöpfer für jede Art eigens gesetzten »Grenzen«, verstandes-, gefühls- und willensmäßig zu reagieren. Ein Wurm z. B. besitzt wesentlich weniger Intelligenz als ein durchschnittlicher Schuljunge. Er ist ganz bestimmt nicht so lieb, aber er findet sich trotzdem ganz gut zurecht.

Dein *Verhalten* wird durch die Betätigung deines Willens unter dem Einfluß von Verstand und Gefühl ausgelöst. Aber dieser Prozeß selbst erfordert keine sichtbare Bewegung seitens deines Körpers. Dein Körper ist erst dann nötig, wenn du äußerlich ausdrücken möchtest, wie du dich innerlich verhältst. In anderen Worten, wenn du dich rein äußerlich mitteilen möchtest, dann kann die Art, in der du

dich schließlich durch körperliche Betätigung verständlich machst, weit davon entfernt sein, dein wahres inneres Verhalten zu zeigen. »Ihr Mund ist glatter den Butter« (äußerliches Verhalten), »und haben doch Krieg im Sinn« (inneres Verhalten). »Ihre Worte sind gelinder als Öl, und sind doch bloße Schwerter« (Psalm 55, 22).

Siehst du, worum es hier geht? Du sagtest ihm: »Ach, das macht doch gar nichts« – aber in deinem Herzen hättest du ihn am liebsten erwürgen können.

Wann hast du das letzte Mal in der Kirche gesessen, mit dem Körper artig auf der Kirchenbank, den Blick höflich auf den Prediger gerichtet, aber die ganze Zeit über besuchtest du jemanden, der 50 km entfernt wohnt? Wie viele hitzige Wortgefechte hast du schon während des Abwaschens in der Küche mit deinem abwesenden Feind geführt – und dabei kam kein einziges Wort über deine Lippen.

Was für aufregende Momente und welche schrecklichen Abenteuer hast du schon erlebt, während du fest schlafend auf deinem Bette lagst. Einige meiner besten Predigten habe ich im Bett gehalten. Nur schade, daß diesmal bei der seltenen Gelegenheit außergewöhnlicher Beredsamkeit der Prediger selbst geschlafen hat – und nicht die Gemeinde.

Psychiater sagen, daß durch dieses »nicht sichtbare Verhalten« der Seele, das nicht durch körperliche Bewegung zum Ausdruck kommt, viel mehr Schaden angerichtet wird und viel tiefere Eindrücke dem Charakter aufgeprägt werden als durch die eigentlichen Handlungen. Kino, Fernsehen, das Aufsaugen eines Romans oder die vielen Verbrechen, die unsere Tageszeitungen füllen, all das strahlt eine unheimliche Faszination aus. Sie besteht darin,

daß das arglose Opfer dieses Prozesses die Rolle des von ihm erwählten »Helden« in den tiefsten Winkeln seines Denkens und Fühlens »lebt« und dabei einen inneren Drang befriedigt, selbst ein »Held zu sein«, die Aufmerksamkeit auf sich zu ziehen und eine furchtbare Rache an der bösen Gesellschaft zu nehmen. Er gibt so im Geheimen der Lust seiner Seele nach oder erfüllt gemeine Begierden, die, würden sie ausgeführt, unvereinbar wären mit dem Eindruck, den er gerne anderen von sich geben möchte.

»Der Herr haßt die argen Gedanken« (Sprüche 15, 26, Bruns).

»Wer seinen Bruder haßt, der ist ein Totschläger« (1. Johannes 3, 15).

»Wer ein Weib ansieht, ihrer zu begehren, der hat schon mit ihr die Ehe gebrochen in seinem Herzen« (Matthäus 5, 28).

Zum Glück kann diese Aktivität in der Seele nicht nur schädlich sein, sondern auch nützlich. Sie kann unseren Charakter fördern und so unauslöschbare Eindrücke hinterlassen, daß auch die Zukunft davon bestimmt wird. Erhabene Taten, die in der Seele erwogen und später im hellen Tageslicht in Handlungen umgesetzt werden. Das hat Paulus gemeint, als er an die Gemeinde in Philippi schrieb: »Weiter, liebe Brüder, was wahrhaftig ist, was ehrbar, was gerecht, was keusch, was lieblich, was wohlklingend, ist etwa eine Tugend, ist etwa ein Lob, dem denket nach!« (Philipper 4, 8). Paulus wußte, daß »dem nachzudenken« die »Generalprobe« vor dem endgültigen Auftritt war. Es mußte ihr innerliches und ihr äußerliches Verhalten entscheidend beeinflussen.

Der Verhaltens-Mechanismus der Seele kann verzögert werden und ganz gemächlich ablaufen. Andererseits kann er sich mit erstaunlicher Geschwindigkeit abspielen, so daß ihm sofort die entsprechende körperliche Aktion folgt: so, wie ein Autofahrer im Notfall die Bremsen spontan betätigt und mit kreischenden Reifen zum Halten kommt, ein Torwart nach dem Ball springt, um das Spiel zu gewinnen oder eine Leibwache sich in Bruchteilen von Sekunden zwischen ihren Herrn und das tödliche Geschloß eines Attentäters wirft.

Angenommen, du bist sehr verärgert über mich und ganz aufgeregt. – Deine so erregten *Gefühle* könnten zu deinem *Willen* sagen: »Schlag ihm eine!« – Und wenn deine Gefühle deinen Willen beherrschen, was würdest du dann tun? Du würdest mich schlagen. Aber wahrscheinlich würde dir dein Verstand in der Zwischenzeit aufgrund der Informationen, die er durch die Augen erhalten hat, sagen: »Tu das nicht. Er ist größer als du und schlägt bestimmt zurück.« So funktionierst du tausendmal am Tag. Du schaust auf deine Uhr, und der *Verstand* sagt zu deinem *Willen*: »Es ist Zeit zu gehen.« Dann sagt der Wille zu deinen Beinen: »Los, lauft!« und schon setzt du dich in Bewegung.

Aber vielleicht geht deine Uhr nach. Dein Verstand mag bei seinen Kombinationen aufgrund der verkehrten Informationen durch die Uhr ganz aufrichtig arbeiten, trotzdem bist du unweigerlich im Irrtum. Der Zug ist abgefahren.

Hast du erst einmal geglaubt, was man dir über einen bestimmten Menschen gesagt hat, dann stehst du rein gefühlsmäßig diesem Menschen voreingenommen gegenüber – aber das, was du gehört hast, kann eine gemeine

Lüge gewesen sein. Ganz offensichtlich müssen sich deine gedanklichen Folgerungen und deine gefühlsmäßige Einstellung, wenn sie nicht nur *aufrichtig*, sondern *richtig* sein sollen, auf Wahrheit berufen. Dein moralisches Handeln wird sich daran messen lassen, in welchem Maß du *auf-richtige*, gedankliche Folgerungen und *richtige*, gefühlsmäßige Reaktionen in positive Aktion umsetzt. Die Grundlage für jede echte Moral ist deshalb immer *Wahrheit*.

Die Bibel macht es eindeutig klar, daß Wahrheit durch das Wort Gottes zum Ausdruck kommt.

»In vielen einzelnen Offenbarungen, von denen jede einen Teil der Wahrheit darstellt, – und auf verschiedene Weisen hat Gott früher zu (unsern) Vätern gesprochen in und durch die Propheten. (Aber) in den letzten Tagen hat er zu uns gesprochen in (der Person seines) Sohnes« (Hebräer 1, 1–2, nach A. N. T.).

Worte sind notwendige Mittel zur Weitergabe von Information. Die mitgeteilte Information wird das Verhalten des Empfängers in dem Maße beeinflussen, in dem dieser danach handelt. Wenn du im strikten Gehorsam zu der *Wahrheit handelst*, die im *Wort Gottes* offenbart ist, dann *handelt die Wahrheit*, und die Folge ist *Gerechtigkeit*.

Als absolute Quelle der Wahrheit, die durch das Wort offenbart wird, ist Gott die absolute Quelle der Gerechtigkeit. Satan dagegen ist die absolute Quelle alles dessen, was *falsch* ist, die absolute Quelle aller *Ungerechtigkeit*. Das allererste Wort, das er dem Menschen zu sagen hatte, war eine Lüge, und er hat ihn seither immer betrogen. Er »verstellt sich zu einem Engel des Lichtes« (2. Korinther 11, 14) und propagiert so seine gemeinen Lügen durch die

von ihm Geprellten, »die durch süße Worte und prächtige Reden die unschuldigen Herzen verführen« (Römer 16, 18).

Es ist interessant, daß innerhalb des Tierreiches nur der Mensch in der Lage ist, Worte zu bilden, und sie im großen und ganzen auch zu erkennen, um genaue Informationen mitzuteilen oder zu empfangen; um die Wahrheit zu hören, auszusprechen – oder um sie zu verdrehen. In seiner Fähigkeit, sich als moralisches Wesen zu verhalten, spielt die Sprachfähigkeit wohl eine sehr viel größere Rolle, als wir bisher annahmen. Sie öffnet ihn für das Wort Gottes.

Affen kreischen in den Bäumen und Hunde bellen Katzen an, aber auch wenn es ihnen selbst vielleicht etwas bedeuten mag, was sie da von sich geben, ist es an sich doch recht ungrammatisch. Auch wenn der Papagei sagen *kann*: »Schönes Kind« oder »Küßchen, Liebling!«, dann hat er doch nur gelernt, bestimmte Töne nachzuahmen – eine *echte Information* wird da nicht weitergegeben. Welche zusätzlichen Komplikationen würden wohl für die Menschheit entstehen, wenn unsere armen, stummen Freunde sich einmal zusammensetzen könnten, um über die Dummheit und die Bosheit der Menschen zu diskutieren! Welche *Lügen* würde unsere liebe Pussi der Nachbarskatze über unser Leben zu Hause erzählen! Es mag uns ein Trost sein – wenn diese niederen Kreaturen die Wahrheit nicht *wissen* können, dann können sie sie auch nicht verdrehen.

Trotzdem benötigen weder Tiere noch Menschen eine besondere Beziehung zu Gott, um sich einfach nur »verhalten« zu können. Wenn du einen Hund hast und nach Hause kommst, erkennt er dich dann nicht als seinen

Herrn? Wedelt er nicht mit dem Schwanz und rennt auf dich zu, zeigt dir mit seinen dreckigen Pfoten am ganzen Anzug, wie er sich freut, dich zu sehen? Der Hund schlägt nicht an, wenn du zur Haustür hereinkommst. Er weiß, daß du das darfst, weil du hier zu Hause bist. Aber wie ist das, wenn jemand durch das Badezimmerfenster einsteigt, noch dazu um drei Uhr morgens? Der Hund würde sich denken: »Für *gewöhnlich* kommt mein Herr morgens um drei Uhr nicht durch dieses Fenster – jedenfalls nicht sehr oft.« Hat sich der treue Hund nach einer ausführlichen Untersuchung vergewissert, daß die Form des Körpers mit keinem der Familienfreunde übereinstimmt, so wie er sich das in seinem Gedächtnis eingepägt hat, dann wird er seiner Verantwortung entsprechend sein Mißfallen zum Ausdruck bringen. Das tut er dann mit dem anderen, dem scharfen Ende seiner Anatomie, was meistens auf Kosten der Hosen des Eindringlings geht.

Gehst du mit dem Hund spazieren, und er läuft zu weit weg, dann rufst du ihn. Dann steht er in einiger Entfernung mit schiefem Kopf, hält ein Ohr hoch und läßt das andere hängen. Mit einem verschmitzten Grinsen wird der Hund zunächst einmal zögern. »Was soll ich tun? Soll ich gehorchen – oder die Katze jagen? Das würde weitaus interessanter sein.« Dann rufst du etwas lauter, diesmal mit einem ungeduldigen Unterton in der Stimme. Der Hund erinnert sich an das, was beim letzten Mal geschah, als er dir nicht folgte – und das tat weh. Also kommt er »bei Fuß«, den Schwanz halb zwischen die Beine geklemmt und bleibt in notwendigem Sicherheitsabstand vor dir stehen.

Dieses Verhalten hat sich in der ersten Phase zunächst in der Seele des Hundes abgespielt. Die schmutzigen Pfotenabdrücke auf deinem Anzug bestätigen dir, daß der Hund

bei deiner Heimkehr »funktioniert hat«. Er teilte dir mit, daß er dich verstandesmäßig erkannt hat und sich gefühlsmäßig darüber freute. Er tat das, indem er es in eine freiwillige Aktion umsetzte, bei der er seinen Körper benutzte, um durch eine der schmutzigsten Pfützen zu rennen, die er nur finden konnte, und um dann zur Begrüßung an dir hochzuspringen.

Vor einigen Jahren war ich einmal an der Küste von Neu-England. Meine Gastgeberin erklärte mir, welche Schwierigkeiten sie hatte, wenn sie Vögel und Eichhörnchen gleichzeitig füttern wollte. Sie hatte entdeckt, daß die Eichhörnchen die fatale Geschicklichkeit entwickelt hatten, alles zu ergattern, was eigentlich für die Vögel bestimmt war. Sie suchte ständig nach einer Möglichkeit, beiden gerecht zu werden.

Schließlich kam sie auf einen genialen Plan. Vom zweiten Stock ihres Hauses war eine Wäscheleine auf einer Rolle über den Rasen hinweg zu einem entfernten Baum gespannt. Aus dünnen Fäden und einem Konservendeckel fertigte sie ein frei hängendes Tablett, tat die Erdnußbutter darauf, befestigte das Ganze an der Wäscheleine und zog es dann halbwegs zwischen Haus und Baum. Das war also für die Vögel gedacht, und da konnte kein Eichhörnchen mehr dran.

Meine Gastgeberin erklärte mir, daß sie nach wenigen Minuten aus dem Fenster sah. Sie beobachtete, wie ein Eichhörnchen den Baumstamm hinaufkletterte, mit dem Kopf nach unten die Wäscheleine entlangkletterte und sich nur noch mit den Hinterpfoten festklammerte, um mit den Vorderpfoten den dünnen Faden heranzuziehen, an dem der Deckel mit der Erdnußbutter befestigt war, die es dann auffraß. Anschließend ließ es den Deckel fallen. Auf glei-

chem Wege begab sich dann das Eichhörnchen mit einem breiten, satten Grinsen im Gesicht wieder zurück zu dem Baum. Das war nicht bloßer *Instinkt* – soweit es meine Gastgeberin betraf, war es nicht einmal *lustig*. Es war brillant ausgeführte, kaltblütige Kalkulation. Schließlich hat die gute Frau den Versuch, die Vögel zu füttern, aufgegeben, weil sie immer wieder von den Eichhörnchen überlistet wurde.

Es wird uns dadurch etwas deutlicher, daß der Mensch, wenn er nur aus Körper und Seele bestände, nichts weiter als ein kluges Tier wäre. Der natürliche Mensch in seinem »nicht wiedergeborenen« Zustand verhält sich tatsächlich so. Er beschäftigt sich in erster Linie damit, seinem Körper »zu dienen«. Deshalb arbeitet er, um sein tägliches Brot zu verdienen und um anderen Luxus zu beschaffen, der der Bequemlichkeit und dem Vergnügen seines Körpers dient. Er hat nur eine schwache Ahnung von der Existenz seiner Seele. Aber irgendwie erkennt er, daß er »Leib und Seele zusammenhalten« muß, weil sonst die lieben Verwandten kämen, um den Körper zu begraben.

Obwohl wir diesen Punkt im Rahmen dieses Buches nicht weiter besprechen können, ist er für die Zeit, in der wir leben, nicht ohne Bedeutung. Die Hypothese, daß der Mensch nichts weiter sei als die bisher höchste Entwicklungsform tierischen Lebens auf diesem Planeten, liegt im Zentrum des christus-losen, gott-losen, ja, Gott hassenden Kommunismus. Es ist die eigentliche Basis, auf der sich die Theorie vom atheistischen, dialektischen Materialismus aufbaut. Es ist eine Philosophie, die in einer erstaunlichen Weise geeignet ist, jene satanische Haltung arroganter Selbstsicherheit zu verkleiden. In Kapitel vier haben wir sie als das Wesentliche in der Haltung erkannt, die beim Sündenfall vom Teufel in die menschliche Erfah-

rung eingeführt wurde. Diese Haltung leugnet beides: daß der Schöpfer für das Geschöpf unentbehrlich ist, und daß das Geschöpf dem Schöpfer gegenüber moralisch verantwortlich ist.

Dieser Annahme entsprechend hat der Mensch weder eine moralische Verantwortung noch eine ewige Bestimmung. Wenn er stirbt, dann stirbt er wie ein Hund und verliert dadurch nur seine tierische Existenz. Kein Wunder, daß das Leben auf der anderen Seite des Eisernen Vorhangs so »billig« ist. Wir werden heute von allen Seiten, von außen und von innen, von dieser durchtriebenen Philosophie über die menschliche Existenz bedroht. Deshalb ist es absolut notwendig, daß wir wissen, warum wir uns als *Menschen* betrachten im *Gegensatz* zum bloßen Tier und nicht einfach als *Tiere* sehen, die zufällig Menschen genannt werden.

Der menschliche Geist

Wo liegt der eigentliche Unterschied zwischen dem Menschen als Mensch und dem restlichen Tierreich?

Gott hat dem Menschen etwas gegeben, was er *keiner* anderen Art geschaffenen Lebens gab – den menschlichen Geist. Obwohl er der Sache nach untrennbar mit der menschlichen Seele verbunden ist, darf er nicht mit ihr verwechselt werden. Ebenso wie das Mark in den Gelenken, ist auch der menschliche Geist tief in der menschlichen Seele eingebettet. Obwohl sie sich in ihrem Wesen unterscheiden, bilden sie *zusammen* jene vollkommene, *nicht materielle Einheit*, die in der Lage ist, auch nach dem physischen Tode endlos weiterzuleben. Die rein »tierische Seele«, die das übrige Tierreich besitzt, hat keine derartige

Fähigkeit, zu überleben. Auch kann sie jenseits des Grabes nicht mehr moralisch zur Verantwortung gezogen werden.

Diese Fähigkeit, auch nach dem körperlichen Tod endlos weiterzuleben, darf nicht mit »Unsterblichkeit« verwechselt werden, die, streng genommen, allein eine Eigenschaft Gottes ist.

»Ich gebiete dir vor Gott, der alle Dinge lebendig macht (der alle lebendigen Dinge am Leben erhält, A. N. T.) und vor Christo Jesu, der unter Pontius Pilatus bezeugt hat ein gutes Bekenntnis . . . , welche wird zeigen zu seiner Zeit der Selige und allein Gewaltige, der König aller Könige und Herr aller Herren, der allein Unsterblichkeit hat« (in dem Sinne, daß er von jeder Form des Todes ausgeschlossen ist (1. Timotheus 6, 13–16, A. N. T.).

In Gott und in Gott allein herrscht ewiges Leben – ewig *präexistent*, *selbstexistent* und *selbsterhaltend*. Diese ausschließlich göttliche Eigenschaft teilt gleichermaßen der Sohn, der Herr Jesus Christus, mit dem Vater und mit dem »Ewigen Geist« (Hebräer 9, 14). »Denn so wie der Vater das Leben in ihm selber hat und selbstexistent ist, so hat er auch dem Sohn gegeben, das Leben in ihm selber zu haben und selbstexistent zu sein« (Johannes 5, 26, nach A. N. T.).

Deshalb ist Gott absolut, er ist selbstexistent und völlig *unabhängig*. Alle anderen Formen des Lebens, seien sie nun pflanzlicher, tierischer, geistlicher Art oder Engelleben, sind »abgeleitet« und »nicht selbstexistent«. Deshalb bleiben sie *abhängig* von dem Schöpfer, als von dem einen, der die einzige Quelle und der einzige Erhalter allen Lebens ist.

»Gott, der die Welt gemacht hat und alles, was darinnen ist, er, der ein Herr ist Himmels und der Erde, wohnt nicht in Tempeln mit Händen gemacht; auch läßt er sich nicht von Menschenhänden dienen, als bedürfe er jemandes, da er doch selber jedermann Leben und Odem und alles gibt . . . Denn in ihm leben, weben und sind wir« (Apostelgeschichte 17, 24. 25. 28).

»In seiner Hand ist die Seele von allem, was lebt, und der Lebensodem aller Menschen« (Hiob 12, 10).

». . . Den Gott aber, der deinen Odem und alle deine Wege in seiner Hand hat, hast du nicht verehrt« (Daniel 5, 23).

Der verstorbene T. C. Hammond, M. A., ehemaliger Leiter des theologischen Moore Seminars in Sydney, Australien, sagt es in seinem Buch (*In Understanding Be Men*) folgendermaßen: »Unsterblichkeit heißt nicht endlos ›überleben‹, sondern ›ewiges Leben‹. Dabei kommt es auf die *Qualität* an. Auch die Seelen der nicht Wiedergeborenen überleben die Auflösung des Körpers. Aber nur derjenige, der wiedergeboren ist, kann das Leben erfahren, das die gleiche Qualität wie das göttliche Leben besitzt. Es ist durch das Evangelium ›an das Licht gebracht‹ worden« (siehe 2. Timotheus 1, 10).

Mit dem menschlichen Geist ist uns von Gott die einzigartige Fähigkeit geschenkt worden, das ureigentliche Leben Gottes zu empfangen und von ihm motiviert zu werden. Um noch einmal auf meine Illustration von Kapitel vier zurückzukommen: der menschliche Geist ist die Lampe, die unfähig ist, aus sich selbst heraus Licht zu produzieren. Aber sie ist fähig, aufzunehmen und wirken zu lassen, was in ihr und durch sie Licht produziert. Um den Zweck,

für den sie als Lampe geschaffen wurde, erfüllen zu können, muß sie ständig von dieser Kraft abhängig sein. »Eine Leuchte des Herrn ist des Menschen Geist« (Sprüche 20, 27).

Das, was Elektrizität für eine elektrische Lampe ist, und was Öl für eine Öllampe ist, das ist der Heilige Geist für den menschlichen Geist. Mit erstaunlicher Durchgängigkeit wird in der ganzen Schrift immer wieder das Öl als Bild für die Person und für die Aufgabe des Heiligen Geistes gebraucht. Durch ihn ist Gott in der Lage, den Menschen zu bewohnen und ihn zum Teilhaber seiner eigenen göttlichen Natur werden zu lassen, damit der Mensch nicht nur physisch lebendig ist als Tier, sondern auch geistliches Leben hat.

»Denn so spricht der Hohe und Erhabene, der ewig wohnt, dessen Name heilig ist: Ich wohne in der Höhe und im Heiligtum und bei denen, die zerschlagenen und demütigen Geistes sind, auf daß ich erquicke den Geist der Gedeemütigten und das Herz der Zerschlagenen« (Jesaja 57, 15).

»Durch sie sind uns die teuren und allergrößten Verheißungen geschenkt, auf daß ihr dadurch teilhaftig werdet der göttlichen Natur . . .« (2. Petrus 1, 4).

Du hast die Fähigkeit, Gott aufzunehmen, dich an Gott zu freuen und sich Gott an dir freuen zu lassen. Das macht dich zum Menschen und unterscheidet dich vom Tier. Nur Gott kann in dir bewirken, daß du die Funktion ausübst, die er dir als Mensch zgedacht hat.

Verliere Gott, und du verlierst alles, was dich zum Menschen macht, alles, was dich befähigt, so zu leben, wie

Gott menschliches Leben gewollt hat. Die Anarchie der Gottlosigkeit beginnt. Der menschliche Geist, der vom Heiligen Geist verlassen ist, gibt die Seele wie ein Schiff ohne Ruder in sturmbewegter See preis; er ist geistlich bankrott, tot – »entfremdet von dem Leben, das aus Gott ist« (Epheser 4, 18). So wird sie für jeden schlechten, boshaften und böswilligen Einfluß, unter den sie gerät, eine leichte Beute.

Seit Adam seine folgenschwere Entscheidung fällte, ist dies das unselige Los des Menschen. Um ihn zu retten, hat Gott seinen Sohn gesandt – er wollte den Menschen wieder zum *Menschen* machen. Zum Menschen, so wie Gott ihn gewollt hat.

»Denn ich will nicht für immer streiten, noch ewig zürnen, denn (wenn es nicht so wäre, dann) würde des Menschen Geist vergehen und von mir verzehrt werden. Und der Zweck, zu dem ich die Seelen der Menschen geschaffen habe, wäre zunichte gemacht« (Jesaja 57, 16, nach A. N. T.).

Der erste Mensch – Adam

»Wie geschrieben steht: Der erste Mensch, Adam, ward zu einer lebendigen Seele« (1. Korinther 15, 45).

Ich nehme an, daß du die »anstrengende Arbeit« des vorangegangenen Kapitels überstanden hast und weiter mitarbeiten kannst. Wir haben gesehen, daß dort, wo du in unbedingtem Gehorsam zur *Wahrheit* handelst, die *Wahrheit* durch dich *handelt*, und daß daraus *Gerechtigkeit* folgt – ». . . und entsprechen dem göttlichen Willen im Denken, Wollen und Tun« (Röm. 6, 18, nach A. N. T.).

Wir haben weiterhin gesehen, daß die *Wahrheit* durch das Wort Gottes mitgeteilt wird und ihren absoluten Ursprung in Gott hat. »Alle gute Gabe und alle vollkommene Gabe kommt von oben herab, von dem Vater des Lichts, bei welchem ist keine Veränderung noch Wechsel des Lichts und der Finsternis« (Jakobus 1, 17).

Als wir das Wesen des Menschen betrachteten, haben wir weiterhin festgestellt, daß der menschliche Geist der Teil im Menschen ist, der geschaffen wurde, um vom Heiligen Geist bewohnt zu werden. So sollte der Mensch unter dem Einfluß seines von Gott belehrten Verstandes und von Gott kontrollierten Gefühls, seinen Willen ausüben, um so alle fremden Einflüsse auszuschließen, die ihn davon abhalten könnten, mit dem Willen Gottes in Gedanken, Absichten oder Handlungen übereinzustimmen.

Adam in seiner Sündlosigkeit

In seiner Sündlosigkeit vor dem Sündenfall handelte der

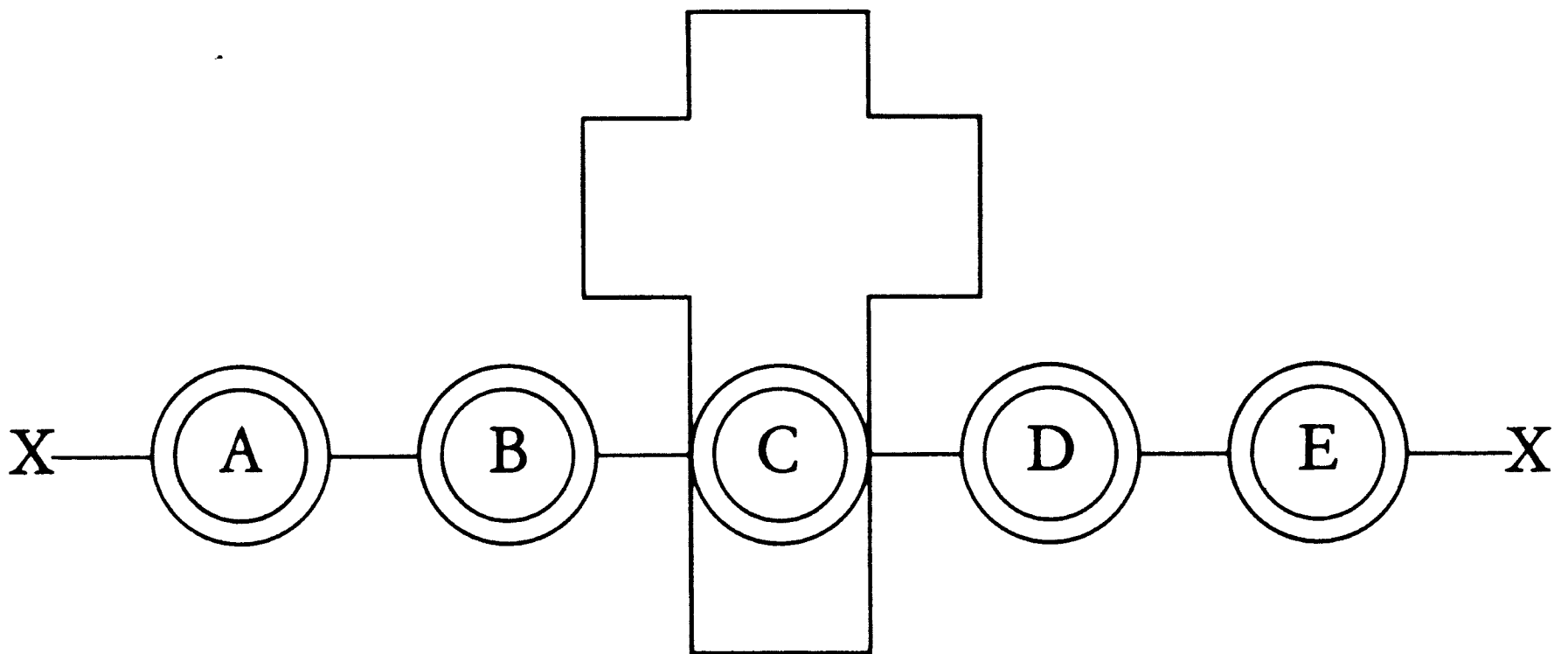
erste Mensch Adam, weil er ja von Gott selbst bewohnt war, immer unter dem gnädigen und ausschließlichen Einfluß der Wahrheit, die *in* ihm war. Dadurch, daß er teilhatte an der göttlichen Natur und von ihr motiviert wurde, wurde er aus dem rein *tierischen* Zustand und dem *tierischen* Verhalten herausgelöst und in die besondere Berufung des *Menschseins* und des *menschlichen* Verhaltens hineingesetzt. Das hieß, daß er ganz und gar gottähnlich war, weil er alle seine Fähigkeiten ausnahmslos Gott zur Verfügung gestellt hatte.

Um das zu verdeutlichen, beziehe ich mich auf die Darstellung am Schluß dieses Buches. Der Aufbau dieser Zeichnung wird in den folgenden Illustrationen erläutert.

Da gibt es zunächst eine Linie, die an beiden Enden mit einem X abschließt und fünf Kreise, die mit A, B, C, D und E bezeichnet sind. Die Linie, die an beiden Enden mit X abschließt, steht für die physische Welt, in der wir leben. Die mittleren drei Kreise, die auf dem Kreuz liegen und mit C bezeichnet sind, repräsentieren den Herrn Jesus Christus in seinem vollkommenen Menschsein. Die vier weiteren Anordnungen mit je drei Kreisen, die mit A, B, D und E bezeichnet sind, stehen für den Menschen in vier unterschiedlichen Beziehungen zu Gott, so wie es in der Aufschlüsselung unten rechts erläutert wird.

Wie schon in dem vorangegangenen Kapitel erklärt wurde, besitzt der Mensch gemeinsam mit allen anderen Formen der lebendigen Geschöpfe einen Körper und damit auch die physische Lebensqualität, die ihn befähigt zu wachsen, sich zu vermehren und sich mitzuteilen. In jeder der fünf Anordnungen mit je drei Kreisen stellt der Kreis auf der Linie, der mit den Buchstaben A, B, C, D oder E

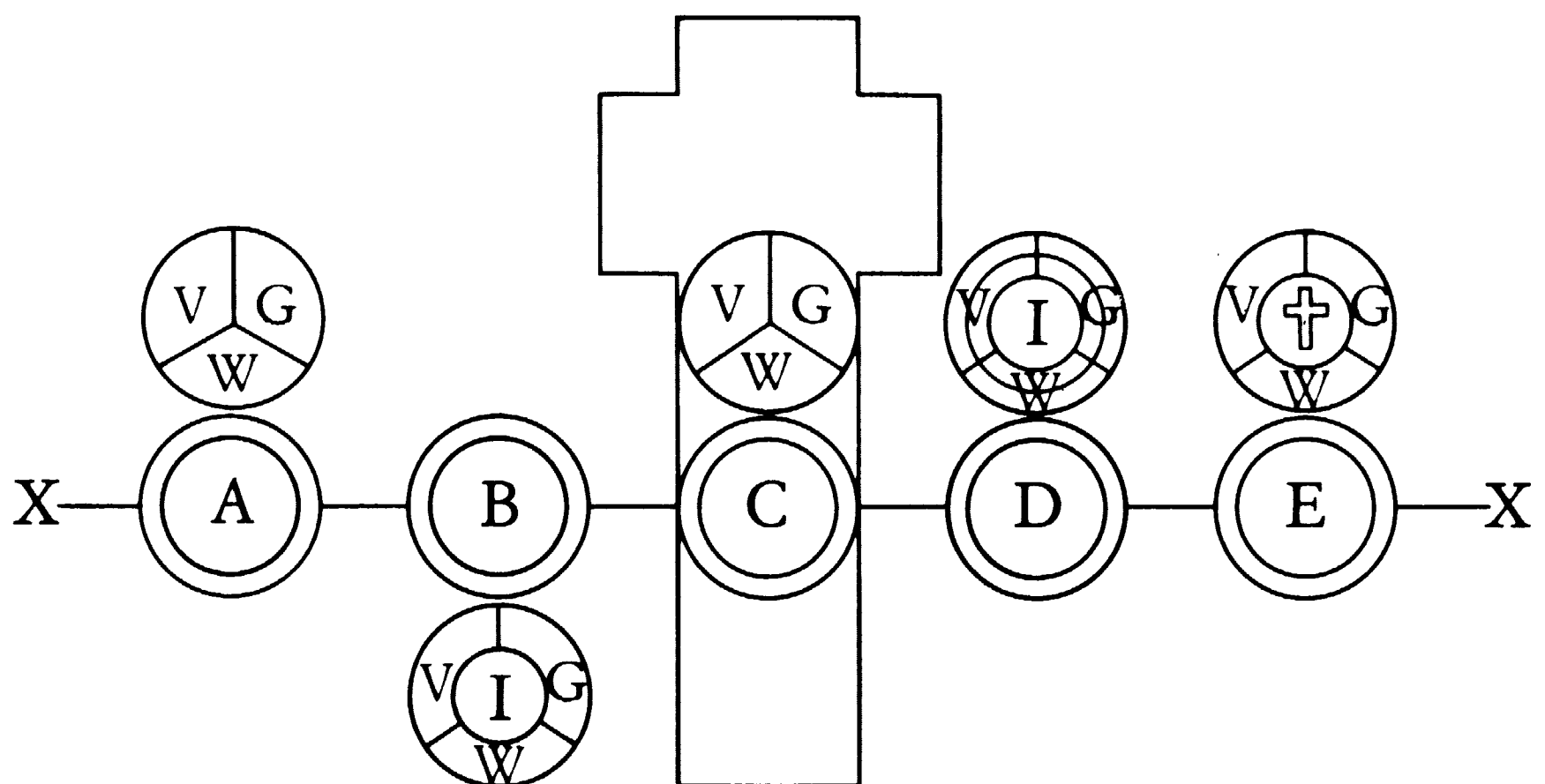
bezeichnet wird, den physischen Körper dar, durch den der Mensch Kontakt mit der physischen Welt aufnimmt.



Im Gegensatz zum Pflanzenreich, aber in Übereinstimmung mit allen anderen Formen tierischen Lebens, haben wir gesehen, daß der Mensch eine Seele besitzt – den Verhaltensmechanismus, der ihn befähigt, mit dem Verstand, mit dem Gefühl und mit dem Willen zu reagieren.

Die Seele wird in jeder der fünf Darstellungen am Schluß des Buches durch den mittleren der drei Kreise angedeutet; viermal über der Linie und in der Zeichnung B unterhalb der Linie. Jeder dieser mittleren Kreise teilt sich in drei Teile, den Verstand (V), das Gefühl (G) und den Willen (W), so wie es in der Abbildung (S. 86) und in dem mittleren Kreis der Zeichnung A aufgeschlüsselt wird. In den Abbildungen B, C, D und E werden Verstand, Gefühl und Wille nur noch durch die Anfangsbuchstaben V, G und W angedeutet.

Auf das »I« in den Kreisen (S. 86), die die Seele darstellen in den Abbildungen B und D und auf das Kreuz in dem Kreis, der die Seele in Abbildung E darstellt, wird später in

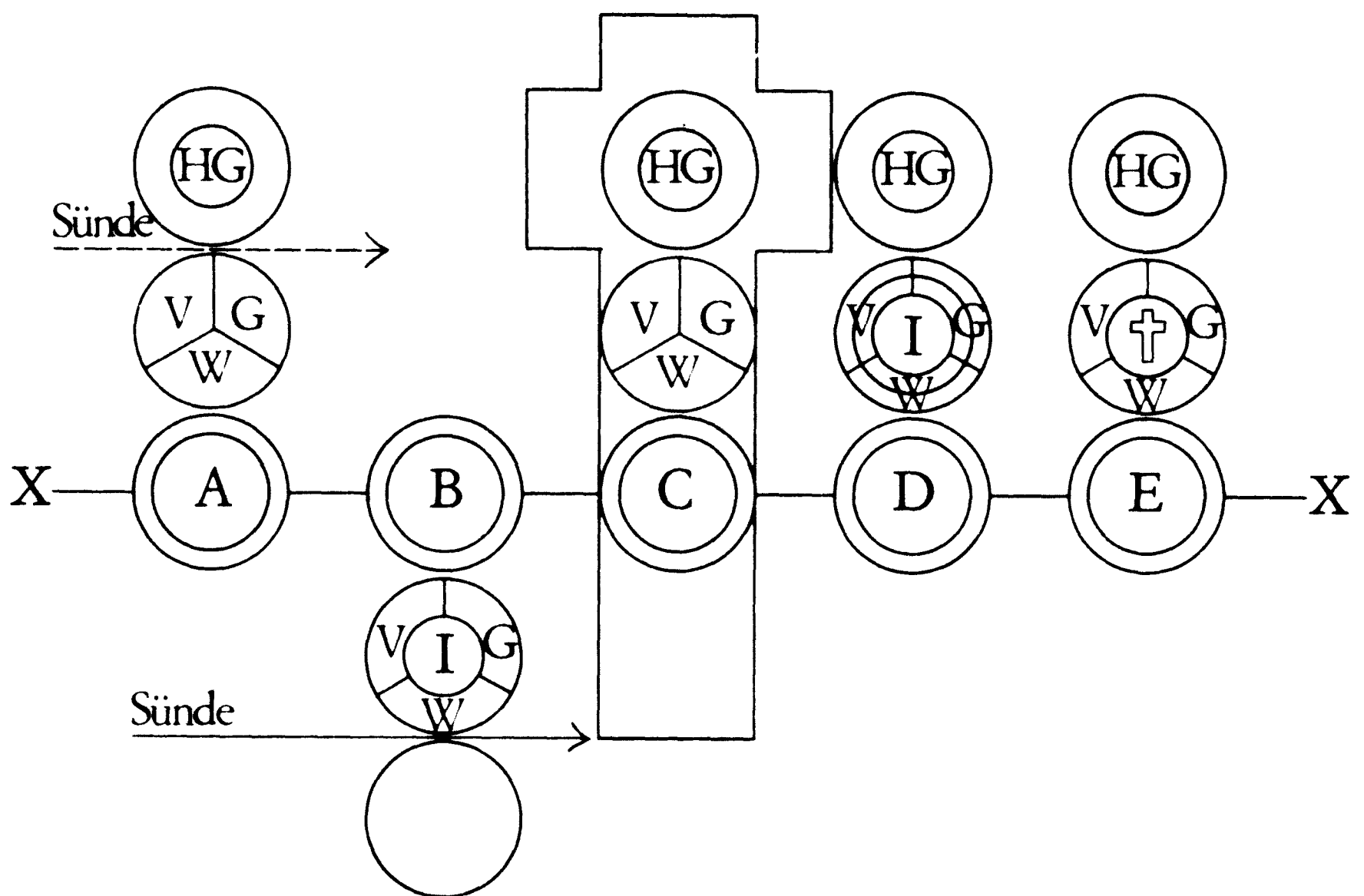


diesem und in dem folgenden Kapitel noch ausführlich eingegangen.

In Kapitel fünf wurde der Unterschied zwischen dem Menschen und dem Tierreich deutlich gezeigt. Er liegt in dem menschlichen Geist, »einer Leuchte des Herrn« (Sprüche 20, 27). Es ist die einzigartige Fähigkeit, die es ihm ermöglicht, göttliches Leben zu empfangen und von diesem Leben motiviert zu werden. In der Zeichnung stellt der dritte Kreis in jeder der fünf Abbildungen den menschlichen Geist dar. In allen Abbildungen mit den drei Kreisen ist er immer der oberste Kreis mit Ausnahme von Abbildung B. Dort ist er der unterste.

Durch jede Darstellung von drei Kreisen, die entweder über die Linie reichen, wie in den Abbildungen A, C, D und E oder aber unter die Linie, wie in Abbildung B, wird also der ganze Mensch dargestellt – Geist, Seele und Leib, so wie es oben links in der Zeichnung am Schluß des Buches angedeutet wird.

Weiterhin wird in der großen Zeichnung (S. 176) über den Abbildungen A, B, C, D und E Gott in seiner dreieinigen Göttlichkeit durch einen größeren Kreis dargestellt, der sich in drei Teile aufteilt, die den Vater (V),



den Sohn (S), und den Heiligen Geist (HG) darstellen. Die Gegenwart des Heiligen Geistes ist auch in den oberen Kreisen der Abbildungen A, C, D und E ersichtlich.

Die Abbildung A (S. 176) steht für den ersten Menschen, für Adam vor dem Fall. Wenn wir jetzt diese Abbildung für einen Augenblick betrachten, möchte ich darauf hinweisen, daß ein gewisses Maß an Vereinfachung ganz unvermeidlich ist, wenn man geistliche Zusammenhänge in einem Diagramm darstellen will.

In Abbildung A (S. 176), die für den ersten Menschen Adam steht, befindet sich in dem Kreis, der den Geist des Menschen darstellt, ein weiterer kleinerer Kreis, der mit den Buchstaben HG gekennzeichnet ist, und die Gegenwart des Heiligen Geistes darstellt. Obwohl schon hier die erste Vereinfachung vorliegt, glaube ich doch, daß sie berechtigt ist. Ich wüßte nicht, wie man die unbestreibbare Tatsache, daß Gott den Menschen nicht nur *körperlich*, sondern auch *geistlich* lebendig erschaffen hat, besser darstellen könnte.

Als Gott Adam die ernste Warnung gab: »Welches Tages du davon issest, wirst du des Todes sterben«, hat er offensichtlich nicht von dem körperlichen Tod als der ersten Folge der Sünde gesprochen, obwohl dieser zur *sekundären* Konsequenz wurde. Gott meinte den geistlichen Tod. Es ist weiterhin offensichtlich, daß Adam trotz des *geistlichen* Todes *körperlich* weiterleben konnte. Diese Tatsache wird im Neuen Testament immer wieder bestätigt. Paulus schreibt an die Erlösten:

»Sondern begehbet euch selbst Gott, als die aus den Toten lebendig sind . . .« (Römer 6, 13).

»Und auch euch, da ihr tot waret in Übertretungen und Sünden« (Epheser 2, 1).

Ein Christ ist buchstäblich ein Mensch, der geistlich von den Toten auferweckt worden ist.

Der Tod wird bedeutungslos, wenn man ihn unabhängig vom Leben betrachtet. Von einem Stück Holz könnte man sagen, »es ist tot«, nicht aber von einem Klumpen Ton. Ton hat keine Fähigkeit zu leben, kann deshalb also auch nicht sterben – er kann das, was er nicht hat, auch nicht verlieren. Tod ist das, was *übrig bleibt*, wenn das Leben, *das da sein sollte*, fehlt. Wenn Adam in der Lage war zu sterben, obwohl er körperlich lebendig blieb, dann kann das nur heißen, daß er ursprünglich in seiner Sündlosigkeit eine Lebensqualität besaß, die sich von dem körperlichen Leben unterschied. Ein Leben, das er unter gewissen Umständen verlieren konnte, ohne dabei das körperliche Leben zu verlieren.

Was für ein Leben hat Adam verloren? Es war geistliches Leben – das Leben Gottes selbst.

»Im Anfang war das Wort, und das Wort war bei

Gott, und Gott war das Wort. Dasselbe war im Anfang bei Gott. Alle Dinge sind durch dasselbe gemacht, und ohne dasselbe ist nichts gemacht, was gemacht ist. In ihm war das Leben, und das Leben war das Licht der Menschen« (Johannes 1, 1–4).

Als das Leben erlosch, erlosch auch das Licht.

Was hat der Herr Jesus Christus getan, als er Lazarus von den Toten auferweckte? Er gab dem Körper einfach das Leben zurück, das er verloren hatte. Ohne dieses Leben wäre der Körper verfault. Was geschieht, wenn sich ein Sünder zu Christus bekehrt und Vergebung für seine Sünden empfängt? Paulus sagt: »Denn gleichwie sie in Adam alle sterben, also werden sie in Christus alle lebendig gemacht werden« (1. Korinther 15, 22). Auferweckt von den Toten. »Er machte uns lebendig, zusammen, in Gemeinschaft und Einheit mit Christus. Er gab uns das Leben Christi. Dasselbe neue Leben, mit dem er ihn auferweckte« (Epheser 2, 5, nach A. N. T.). Auferweckt von den Toten.

Für Lazarus bedeutete die Auferweckung von den Toten die Wiederherstellung der Lebensqualität, die er verloren hatte – *körperliches Leben*. Es läßt sich daraus schließen, daß *geistliche* Auferweckung von den Toten diese Herstellung der Lebensqualität bedeutet, die der Mensch durch den Sündenfall verloren hat – *geistliches Leben*. Das Leben, das in der Auferstehung wiederhergestellt wird, muß das Leben sein, durch dessen Verlust der Zustand des Todes eintrat, von dem die Toten auferweckt werden.

Wie wird nun in den Erlösten das geistliche Leben wieder hergestellt? Wir wissen, daß es durch die Gegenwart des Heiligen Geistes geschieht.

»Dann aber trat Gott als unser Heiland hervor in seiner ganzen Milde und Menschenliebe. Dazu trieben ihn nicht etwa unsere sittlichen und religiösen Leistungen, o nein. Sein Erbarmen war es. Das hat uns Rettung gebracht durch das Bad der Wiedergeburt. Neu geschaffen hat uns sein Heiliger Geist. Ihn hat er reichlich über uns ausgegossen durch Jesus Christus, unseren Heiland« (Titus 3, 4–6, Pfäfflin). »Stark zu werden durch seinen Geist an dem inwendigen Menschen« (Epheser 3, 16).

»Wißt ihr nicht, daß ihr Gottes Tempel seid und der Geist Gottes in euch wohnt?« (1. Korinther 3, 16).

Wenn also geistliches Leben durch die Gegenwart des Heiligen Geistes wiederhergestellt wird, dann läßt sich mit Recht daraus schließen, daß geistlicher Tod dadurch eintrat, daß die Gegenwart des Heiligen Geistes *verloren* ging. Wir haben im ersten Kapitel schon davon gesprochen, daß der Herr Jesus Christus, als er hier auf der Erde war, nicht in der Rolle des *gefallenen* Menschen kam, auch nicht in der Rolle eines *wiedergeborenen* Menschen. Er kam einfach, um *Mensch* zu sein, so wie er als Schöpfer den Menschen geschaffen hatte, mit all den damit verbundenen Möglichkeiten und Begrenzungen. Als *Mensch* lebte er beständig durch den Heiligen Geist aus dem Vater. Es läßt sich ohne weiteres daraus schließen, daß der erste Mensch Adam in seiner Sündlosigkeit genauso wie der Herr Jesus Christus als Mensch an dem Leben Gottes durch den Heiligen Geist teilhatte. Das gleiche gilt für jeden erlösten Sünder, der mit dem Leben Gottes durch den Heiligen Geist *erneuert* wird.

Ich habe versucht, diese Zusammenhänge sehr ausführlich zu erläutern. Weil Kapitel und Versbezeichnungen fehlen,

ist es einfach notwendig, den Denkprozeß darzulegen, der erklärt, warum der erste Mensch Adam in der Abbildung A meiner Zeichnung so dargestellt wird, daß er in seinem menschlichen Geist den Heiligen Geist besitzt. Es gibt sicher andere, die das anders erklären würden – ich möchte mich nicht mit ihnen streiten, solange deutlich erkannt wird, daß Adam in seiner Sündlosigkeit nicht nur körperlich, sondern auch geistlich lebendig war. Das geistliche Leben, das er besaß, war das ureigentliche Leben Gottes. Er hatte es nicht *aus sich selbst* heraus. Es war von Gott *hergeleitet*, von Gott mitgeteilt. Durch den Verlust dieses Lebens hat Adam den geistlichen Tod erlitten, den er allerdings physisch in seinem Leib und in seiner Seele überleben konnte. In diesem Sinne spreche ich also von Adam als einem Menschen, der vor seinem Sündenfall vom Heiligen Geist bewohnt war.

Wir wenden uns nun wieder dem Diagramm A zu. Wir sehen dort, daß der menschliche Geist des ersten Menschen Adam durch die Gegenwart des Heiligen Geistes von dem Leben Gottes erfüllt ist. Wenn dieses Leben nun seine Seele erfüllt – seinen Verhaltensmechanismus –, so daß sein Verstand und seine Gefühle völlig uneingeschränkt ausschließlich dem Heiligen Geist zur Verfügung stehen, wer kontrolliert dann seinen Willen? Der Heilige Geist – der Geist der Wahrheit! Alles, was er tut, jede Haltung, die er einnimmt, ist dann eine Lebensäußerung Gottes, der ihn geschaffen hat, der in ihm lebt und der sich selbst durch ihn zum Ausdruck bringt. Er wird zum »Glanz seiner Herrlichkeit« und zum »Ebenbild seines Wesens«. Gottähnlich, nicht durch Nachahmung, sondern dadurch, daß sich Gott durch ihn zum Ausdruck bringen kann. Hätten wir die Gelegenheit gehabt, Adam zu beobachten, dann hätten wir ein vollkommenes Ebenbild Gottes gese-

hen, einen Ausdruck *seines* Wesens und *seiner* Natur. Aber Gott selbst wäre unsichtbar geblieben. Diese Ebenbildlichkeit Gottes wird in der Zeichnung durch die hellgraue Umrandung dargestellt. Es ist der Kreis, der den Körper darstellt. Wir haben schon darüber gesprochen, daß sich der Verhaltensprozeß der Seele durch körperliche Aktivität ausdrückt, um der äußerlichen Welt das sichtbar zu machen, was sich unsichtbar innerlich abspielt.

Als Gott Adam in seiner Sündlosigkeit geschaffen hatte, da hat sich das äußerliche Verhalten *seines Körpers* völlig mit dem inneren Verhalten *in seiner Seele* gedeckt. Das wiederum war eine *exakte* Reflektion des gnädigen Wirkens durch den Heiligen Geist. Er war eine Lampe, die angezündet war, um so den Zweck, für den er von Gott geschaffen wurde, zu erfüllen.

Adam wäre offensichtlich nichts weiter als ein Roboter gewesen, wenn dieser Prozeß rein mechanisch abgelaufen wäre und er selbst nicht die Fähigkeit gehabt hätte, eine selbständige Wahl zu treffen. – Eine unpersönliche Erfindung, völlig unfähig auf die Liebe Gottes zu reagieren oder sie gar zu befriedigen, denn nur Liebe kann Liebe zufriedenstellen, aber Liebe kann nie erzwungen werden. Um einen Freund zu gewinnen, gibt man ihm die Hand – man ballt nicht die Faust. Alle echte Zuneigung entspringt dem freien Willen. Ohne die Möglichkeit zur Entscheidung ist echte Liebe unmöglich.

Ein kleines Mädchen liebt seine Puppe, weil es in der Lage ist, sich alle nur möglichen Antworten und Reaktionen vorzustellen. Die Puppe kann antworten, sie lacht, sie weint – ja, sie kann sogar verhauen werden, wenn sie ungezogen ist und geküßt werden, wenn sie brav war. Aber der Tag wird kommen, an dem die alte Puppe vergessen ist

und mit verglasten Augen in die Schrankecke schaut –
weggeworfen, weil sie kein Leben hat. Jetzt wird nur noch
das, was echt ist, die Liebe der Mutter befriedigen können
– trotz aller Ansprüche, die ein Kind an Zeit und Geduld
stellt; und um welchen Preis? Wiedergeliebt zu werden!
Und Gott ist Liebe.

Der Mensch wurde geschaffen, um Gott zu lieben . . . die
Liebe Gottes zum Menschen zu erwidern. In seiner Sünd-
losigkeit wußte Adam, daß er geschaffen war, um Gott zu
gefallen und um sein Ebenbild zu sein. Und weil er wußte,
daß er diese Aufgabe nur durch völlige Abhängigkeit von
ihm erfüllen konnte, drückte er seine Liebe zu Gott eben
durch diese völlige Abhängigkeit von Gott aus. Das war
eine Glaubens-Liebes-Beziehung, die sich nicht anders als
durch Gehorsam ausdrücken konnte, denn Gehorsam ist
die einzig logische Folge des Glaubens.

Wenn du mir einen Rat erteilst und ich mich darauf verlas-
se, dann tue ich, was du sagst. Das ist das wesentliche
Merkmal des Glaubens, so wie dieses Wort angewandt
wird. Es schließt diese Haltung Gott gegenüber mit ein,
die immer *tut*, was *er* sagt. Und wenn du immer *tust*, was
er sagt, dann wird die Welt ihn sehen, wie er durch dich
handelt – und das ist Gottähnlichkeit.

In dem Bild also, das wir von dem ersten Menschen Adam
haben, bevor diese Ebenbildlichkeit zerstört wurde, sehen
wir einen Menschen, dessen Liebe für Gott durch seine
Abhängigkeit von Gott zum Ausdruck kam und zum Ge-
horsam gegen Gott führte.

Er wurde von dem Leben Gottes *ausgefüllt*; er wurde von
dem Leben Gottes *angeleitet*; und er hat das Leben Gottes
ausgedrückt. Geist, Seele und Leib waren völlig erfüllt
und durchflutet von Gott.

»Wenn ich deine Himmel betrachte und überdenke das Werk deiner Finger, den Mond und die Sterne, die du angeordnet und aufgestellt hast, – was ist der Mensch, daß du dich um ihn kümmerst, und der Sohn des (erdengeborenen) Menschen, daß du ihn umsorgst? Und doch hast du ihn wenig niedriger als Gott und himmlische Wesen gemacht. Und du hast ihn mit Herrlichkeit und Ehre gekrönt. Du hast ihn gemacht, daß er die Herrschaft über die Werke deiner Hände haben soll. Du hast alles unter seine Füße getan« (Psalm 8, 3–6, nach Amplified Old Testament).

Von Gott geschaffen sollte der Mensch die Herrschaft über alle Werke seiner Hände ausüben. Diese Autorität im Menschen gründet sich immer nur auf diese »Glaubens-Liebes«-Beziehung zu Gott. Diese Beziehung ermöglichte die ständige Übereinstimmung mit dem göttlichen Willen in »Absichten, Gedanken und Handlungen«. Er sollte so das sichtbare Bindeglied zwischen einem unsichtbaren Gott und seiner sichtbaren Schöpfung sein. Seine Herrschaft über »alle Werke seiner Hände« war dann nur noch der Herrschaft Gottes persönlich unterstellt.

Darin lag die Bedeutung der verbotenen Frucht. Hier sollte Adam die Grenzen seiner Autorität erkennen und die Haltung demütiger Abhängigkeit von seinem Schöpfer fortsetzen. Er sollte wissen, daß er seine eigene »Herrschaft« allein von Gott erhalten hatte. Nachdem er die moralische Fähigkeit zur Entscheidung erhalten hatte, war es für den Menschen notwendig, einen Punkt zu haben, an dem er diese Fähigkeit unter Beweis stellen konnte. An dem Baum im Garten konnte Adam durch demütige Befolgung des göttlichen Gebots sein Verlangen, Gott zu gefallen, bestätigen und gleichzeitig anerkennen, daß sein eigenes Leben von ihm abhängig war. Auf diese Art und

Weise konnte seine Liebe zu Gott sichtbaren Ausdruck im Gehorsam des Glaubens finden und ihn als den Empfänger göttlichen Lebens qualifizieren – als denjenigen, der den göttlichen Willen ausführte.

Adam brauchte nichts zu tun, um geistlich lebendig zu werden – er *war lebendig*. Gott hatte ihn so geschaffen.

Die Bekehrung Adams

Vielleicht hast du es noch nicht gewußt, aber Adam hat sich bekehrt! Bekehrung beginnt damit, daß man seine Meinung ändert, und Adam hat seine Meinung Gott gegenüber geändert. Er ließ sich vom Teufel den Verstand vergiften und glaubte einer Lüge. *Er starb durch Glauben.*

Gott hat es absolut deutlich gemacht, daß Adam in dem Augenblick, in dem er die Glaubens-Liebes-Beziehung zu ihm aufgeben würde, sterben müßte. Und das heißt, er würde das Leben Gottes verlieren, das den Menschen *zum Menschen* macht – denn man braucht Gott, um Mensch zu sein. Wie wir schon im Kapitel vier gesehen haben, war es Satan gelungen, Adam davon zu überzeugen, daß er Gott verlieren könnte, ohne wirklich etwas zu verlieren; daß er die Herrschaft über die Schöpfung Gottes ausüben könnte, ohne sich den Forderungen des göttlichen Willens unterwerfen zu müssen. Er wäre dann sein eigener, freier Herr, der seinen Verstand, das Gefühl und den Willen in eigener Handlungsfreiheit ohne den einschränkenden Einfluß des Heiligen Geistes gebrauchen könnte. Er könnte Abhängigkeit gegen Unabhängigkeit eintauschen. Er sollte sich selbst brüsten, die Nase hochhalten, auf seinen eigenen, großen Füßen stehen, um so zu demonstrieren, daß er in sich all das hatte, was man benötigt, um Mensch zu sein – auch ohne Gott. Er glaubte alles, was von den Lippen des Lügners kam – und starb.

In der Zeichnung A kann man sehen, wie das Prinzip der Sünde in die menschliche Erfahrung eintrat (der gestrichelte Pfeil). »Derhalb, wie durch einen Menschen die Sünde ist gekommen in die Welt und der Tod durch die Sünde, und ist also der Tod zu allen Menschen durchgedrungen, dieweil sie alle gesündigt haben« (Römer 5, 12).

Was war geschehen? Gott hatte gesagt: » . . . denn welches Tages du davon issest, wirst du des Todes sterben« (1. Mose 2, 17). Starb Adam am gleichen Tag, als er davon aß? Körperlich nicht. Als er am nächsten Morgen aufwachte, war der Himmel immer noch blau, die Sonne schien genauso hell, und die Vögel sangen in den Bäumen, wie am Tag zuvor. Er konnte mit seinem Verstand denken, mit seinen Gefühlen reagieren und mit seinem Willen Entscheidungen fällen. Körper und Seele funktionierten noch. Körperlich lebendig und seelisch aktiv. Der tierische Teil in ihm hatte überlebt. Aber an dem Tag, an dem Adam seine Abhängigkeit von Gott aufgab, verlor er die Gegenwart Gottes. Er war tot. Die äußerliche Schale war geblieben, um von nun an eine erschreckende Karikatur des wirklichen Menschen zu sein (Abbildung B).

Gott hatte den Hauptschalter betätigt, und der Heilige Geist zog sich zurück aus dem Geist des Menschen. Als das Leben erlosch, ging auch das Licht aus, und die Seele des Menschen stürzte in das abgrundtiefe Dunkel einer gefallenen Menschheit, von Gott verlassen; und seit dem Fall Adams wird jedes Kind, das in diese Welt kommt, in diesen Zustand des gefallenen Menschen hineingeboren. » . . . Kinder des Zorns von Natur, gleichwie auch die anderen . . . deren Verstand verfinstert ist, und die entfremdet sind von dem Leben, das aus Gott ist, durch die Unwissenheit, so in ihnen ist, durch die Blindheit ihres Herzens« (Epheser 2, 3 und 4, 18).

Gottlosigkeit, Tod und Finsternis, das waren die unvermeidlichen Folgen der Bekehrung Adams. Er wählte freiwillig die Unabhängigkeit statt der Abhängigkeit, den Tod statt des Lebens, die Finsternis statt des Lichtes. Er stand auf eigenen Beinen. Er glaubte es jedenfalls.

Die Abbildung B des Diagramms erläutert den menschlichen Geist des gefallen Menschen (unterster Kreis), der jetzt vom Heiligen Geist verlassen ist. Zwischen ihm und Gott steht die Sünde. Das an sich wäre schlimm genug gewesen, denn durch den Verlust des Lebens aus Gott, das ihn in seinem Verhalten motiviert hatte, wäre der Mensch einfach auf den Stand eines sehr klugen Tieres abgesunken. Man muß dabei bedenken, daß geistliches Leben in einem Menschen nicht darüber entscheidet, *ob* sich der Mensch verhalten kann, sondern nur, *wie* er sich verhalten wird – deshalb hätte der Mensch auch in diesem Zustand so harmlos und nett sein können wie eine Herde Schafe.

Es geschah allerdings etwas, das noch schlimmer war als der Verlust der Gegenwart Gottes. Du wirst in der Abbildung B feststellen, daß in dem mittleren Kreis, der die Seele darstellt, ein kleinerer Kreis eingefügt wurde und in dem Mittelpunkt dieses kleineren Kreises steht ein großes I=Ich. Von jetzt an wird der Mensch »Ego-zentrisch« sein anstatt »Theo-zentrisch« zu sein. Er wurde ein »Ich«-Spezialist. Dieses Prinzip der Ich-Bezogenheit wird in der Bibel »das Fleisch« bezeichnet (nicht zu verwechseln mit dem menschlichen Körper). Seine Wurzeln und sein Ursprung liegen im Teufel selbst (Römer 7, 18 und Römer 8, 3). Ein anderes Wort, das die Bibel für dieses satanische Prinzip benutzt, heißt »Sünde«, im Gegensatz zu »Sünden« (Römer 7, 14 und 20; Johannes 16, 9). Eine weitere Bezeichnung lautet »der alte Mensch« (Römer 6, 6, Ephe-

ser 4, 22 und Kolosser 3, 9) oder auch das »Selbst« (2. Korinther 5, 15).

Der Heilige Geist, der bisher den Verstand, das Gefühl und den Willen beherrschte und in der Wahrheit anleitete, war nicht mehr da. Statt dessen war der Satan, der Vater aller Lügen (Johannes 8, 44) in die Seele eingedrungen, riß die Herrschaft, die eigentlich Gott gehörte, an sich und führte diesen Vermittler aller Bosheit ein, der die Seele beschmutzen, verderben, mißbrauchen und mißhandeln sollte. Auf diese Weise verdrehte und verbog er den Willen im Menschen, so daß dessen Verhaltensmechanismus, der doch eigentlich von Gott geschaffen wurde, um das göttliche Ebenbild zu tragen, jetzt zum Träger des satanischen Ebenbildes wurde. Denn »wer Sünde tut, der ist vom Teufel . . .« (1. Johannes 3, 8) oder »hat seinen Charakter vom Bösen« (nach A. N. T.). Anstatt Werkzeug der Gerechtigkeit zu sein, wurde sein Körper zum Instrument der *Ungerechtigkeit*. Deshalb wurde der Mensch so sehr viel schlimmer als ein Tier, denn nachdem seine Seele von Gott verlassen war, und das Fleisch seinen Einzug gehalten hatte, wurde der tierische Teil seines Lebens zum Spielball und zur Werkstatt des Teufels. Allerdings muß hier betont werden, daß der Mensch trotz dieser erschreckenden Tatsache, die sich durch sein Verhalten in allen Jahrhunderten ausführlich bestätigt hat, auch noch in seinem nicht wiederhergestellten, gefallenem Zustand *nicht nur bloß Tier ist*. Obwohl von Gott verlassen und geistlich tot, besitzt er noch immer den menschlichen Geist. In Verbindung mit der Seele (so wie das Mark mit den Gelenken) befähigt ihn dieser Geist dazu, seinen körperlichen Tod zu überleben und vor Gott moralisch verantwortlich zu bleiben, auch wenn er nicht erlöst ist. Aber außerdem ermöglicht er es dem Menschen, vor seinem körperlichen Tode durch den

Glauben an Christus geistlich wiedergeboren zu werden, egal, wie sehr er entartet sein mag.

Folgende Illustration soll das verdeutlichen: Angenommen, du würdest neben der Lampe in deinem Wohnzimmer noch eine Kartoffel an die Decke hängen. Wieviel *weniger* Licht würde die Kartoffel geben als die Lampe, wenn du die Lampe nicht einschaltest? Du würdest sagen: »Von der Kartoffel gibt es nicht *weniger* Licht, denn ich bekomme von beiden *kein* Licht, weder von der Lampe noch von der Kartoffel.« Genau! Aber warum verwendest du dann keine Kartoffeln, wenn du von ihnen nicht weniger Licht empfängst? Schließlich sind sie billiger als Lampen! »Stell dich nicht so dumm an!« So würdest du erwidern: »Eine Lampe kann man schließlich anschalten, aber Kartoffeln nicht.« Wiederum richtig. Eine Kartoffel kann eben nicht *empfangen*, was zum Lichtspenden *notwendig* ist.

Darin liegt auch der entscheidende Unterschied zwischen dem »Tier-Menschen« (L'Homme animal, 1. Korinther 2, 14, französische Übersetzung) und einem bloßen Tier. Der nicht wiedergeborene Mensch »verhält« sich nach dem gleichen Prinzip, nach dem sich auch ein Tier »verhält«. Wir haben schon darauf hingewiesen, daß er sich eigentlich noch viel schlimmer als ein Tier verhält, denn er tut »die Werke des Fleisches« (Galater 5, 19–21 und Markus 7, 20–23). Aber er behält die Fähigkeit, wieder »angeschaltet« zu werden »durch das Bad der Wiedergeburt und Erneuerung des Heiligen Geistes« (Titus 3, 5). Wenn er Buße tut und Christus als seinen Heiland aufnimmt, gelangt er wieder zu seinem wahren Menschsein, und »... ist jemand in Christus, so ist er eine neue Kreatur, das Alte ist vergangen, siehe, es ist alles neu geworden!« (2. Korinther 5, 17).

Durch seine »Bekehrung« hat der erste Mensch Adam nicht nur das Leben Gottes verloren und aufgehört, Ebenbild Gottes zu sein, sondern seine ganze Persönlichkeit wurde für den Teufel geöffnet, um von jetzt an von diesem ausgebeutet und mißbraucht zu werden. Er brachte eine Menschheit hervor, deren gottloses Verhalten durch die schwarze Umrandung des mit B bezeichneten Kreises gekennzeichnet ist. Hier wird das »Geheimnis der Bosheit« demonstriert (2. Thessalonicher 2, 7) oder »das verborgene Prinzip der Rebellion gegen eingesetzte Autorität« (nach A. N. T.).

»Denn Gottes (heiliger) Zorn und Entrüstung sind offenbart vom Himmel gegen alle Gottlosigkeit und Ungerechtigkeit der Menschen, die in ihrer Bosheit die Wahrheit zurückdrängen, hindern und unwirksam machen. Denn was man von Gott weiß, ist ihnen einsichtig und klargemacht in ihrem inneren Bewußtsein, denn Gott (selber) hat es ihnen gezeigt. Seit der Erschaffung der Welt sind nämlich seine unsichtbare Natur und Merkmale, also seine ewige Kraft und Gottheit, klar zu erkennen in und durch die Dinge, die gemacht worden sind – seine Werke. Deshalb haben sie (die Menschen) keine Entschuldigung – alle sind ohne irgendeine Ausrede oder Rechtfertigung. Obwohl sie von Gott wußten und ihn erkannten, haben sie ihn nicht als Gott verehrt oder ihn verherrlicht oder ihm gedankt. Statt dessen sind sie unnütz geworden und gottlos in ihrem Denken – mit inhaltslosen Vorstellungen, närrischem Argumentieren und dummen Spekulationen –, und ihr unvernünftiger Verstand ist verfinstert. Sie beanspruchten, weise zu sein und wurden zu Narren – sie gaben vor, gescheit zu sein und

machten sich zu den Dummen. Sie waren es auch, die den Ruhm, die Majestät und die Erhabenheit des unsterblichen Gottes vertauscht und dargestellt haben durch Abbilder, die sterblichen Menschen gleichen und Vögeln und Vieh und Kriechtieren« (Römer 1, 18–23, nach A. N. T.).

Mit anderen Worten, der Mensch war nicht länger im Absoluten verankert. Es stand ihm frei, seine eigenen Götter zu wählen und sie zum Gegenstand seiner Nachahmung zu machen, um so seiner eigenen Bequemlichkeit zu dienen, seine eigene, unheilige Lust zu befriedigen und seinen unverbesserlichen Stolz zufriedenzustellen. »Weil sie Gottes Wahrheit gegen eine Lüge eintauschten und lieber der Schöpfung als dem Schöpfer dienten, der in Ewigkeit gepriesen sei . . .« (Römer 1, 25, nach A. N. T.).

Das Geheimnis des Bösen

»Denn es regt sich bereits das Geheimnis der Bosheit« (2. Thessalonicher 2, 7).

Als sich Jesus Christus Petrus zuwandte und sprach: »Hebe dich von mir, Satan! Du bist mir ärgerlich . . .« (Matthäus 16, 23), da meinte er genau das, was er sagte – er sprach zum Teufel.

Obwohl Petrus *gesprochen* hatte, wußte Jesus genau, daß hier eigentlich Satan »wirkte«. Er hatte nur die menschliche Natur des Petrus als Ausdrucksmittel seines boshafte und raffinierten Versuches benutzt, um Christus von seinem Weg zum Kreuz abzubringen. Zwar waren die Überlegungen von Petrus aufrichtig, und die Besorgnis um seinen Meister gefühlsmäßig echt, aber die Feststellung, die er traf, und die Haltung, die er einnahm, waren verkehrt. Beides stammte nicht aus der Wahrheit.

Der Herr Jesus Christus hatte schon damit begonnen, seinen Jüngern die Wahrheit über seinen messianischen Auftrag zu offenbaren: » . . . wie er müßte hin gen Jerusalem gehen und viel leiden von den Ältesten und Hohenpriestern und Schriftgelehrten und getötet werden und am dritten Tage auferstehen« (Matthäus 16, 21). Aber unter dem bösen Einfluß des »Fleisches« (diesem Prinzip der Sünde, das seinen Ursprung in Satan hat und immer feindlich gegen Gott ist, immer im Gegensatz zur Wahrheit steht), unter diesem Einfluß widerstand Petrus unbewußt der Wahrheit. Was für Petrus nur eine gut gemeinte Gefühlsregung war: »Herr, schone dein selbst, das wider-

fahre dir nur nicht!« (Matthäus 16, 22), das wurde von Christus als direkter Vorstoß vom Satan selbst durchschaut, der so den Heilsplan Gottes durchkreuzen wollte.

Der Teufel wußte, daß auf Golgatha nicht nur seine eigene Niederlage geschehen würde. An diesem Ort würden die Menschen aus seinen Klauen befreit und zu ihrem wahren Menschsein zurückgeführt werden.

Kein Wunder also, daß Jesus hinzufügte: » . . . du bist mir ärgerlich; denn du meinst nicht, was göttlich ist, sondern was menschlich ist« (Matthäus 16, 23). Menschlich, das heißt »unter die Sünde verkauft« (Römer 7, 14). »Denn das Wort vom Kreuz ist eine Torheit denen, die verloren werden«; . . . diese Wahrheiten stellen wir in Worten dar, die nicht durch menschliche Weisheit gelehrt worden sind, sondern vom (Heiligen) Geist. Für die, die den Heiligen Geist haben, fassen wir geistliche Wahrheiten zusammen und erläutern sie in geistlicher Redeweise (1. Korinther 1, 18 und 2, 13, nach A. N. T.).

Gottähnlichkeit ist die direkte und ausschließliche Folge göttlichen Handelns und göttlicher Fähigkeit, *sich selbst* durch dich zum Ausdruck zu bringen. Genauso ist alles Ungöttliche die direkte und ausschließliche Folge satanischen Handelns und *satanischer* Fähigkeit, den *Teufel* durch dich zum Ausdruck zu bringen.

Hier liegt das »Geheimnis der Bosheit«. Ebenso wenig wie Gottähnlichkeit eine Folge deiner Fähigkeit ist, Gott nachzuahmen, ist die Bosheit eine Folge deiner Fähigkeit, den Teufel nachzuahmen.

»Denn ich weiß, in mir – das bedeutet in meinem Fleisch – wohnt nichts Gutes. Ich habe die Absicht und den Drang, das zu tun, was gut ist, aber ich habe

nicht die Kraft, es auszuführen. Ich schaffe es nicht, die guten Taten, die ich tun möchte, zu tun. Aber die bösen Taten, die ich nicht tun möchte, die tue ich (immer wieder). Wenn ich also das tue, was ich nicht will, dann tue eigentlich nicht ich es – ich selber handle gar nicht –, sondern das Sündenprinzip, das in mir wohnt (sich festgesetzt hat und in meiner Seele wirkt)« (Römer 7, 18–20, nach A. N. T.).

Es ist eine erschreckende Erfahrung, wenn man entdeckt, was eigentlich passiert, wenn man Sünde tut. Du wirst nicht das Geheimnis der Gottähnlichkeit verstehen können, ohne gleichzeitig das Geheimnis der Bosheit zu verstehen, denn beiden liegt das gleiche Prinzip zugrunde. Wenn du im Gehorsam zur Wahrheit handelst, dann handelt die Wahrheit durch dich und bringt Gottähnlichkeit hervor. Wenn du im Gehorsam zur Lüge handelst, dann handelt die Lüge durch dich und bringt Bosheit hervor.

Jesus Christus sagte: »Ich bin die Wahrheit« (Johannes 14, 6). Alles, was er war, alles, was er tat und alles, was er sagte, war das Reden *Gottes*. Er war DAS WORT, und das, was er vermittelte, war Wahrheit – die Wahrheit über Gott. Wer ihn sah, der sah den Vater. Er war das Ebenbild des Unsichtbaren, weil er als Mensch immer dem Geist der Wahrheit gehorsam war. Der Vater konnte mit dem Geist *durch* den Sohn *handeln*.

Wenn du auf das hörst, was Gott durch seinen Sohn zu sagen hat, dann wirst du auch die Wahrheit erkennen, denn er hat gesagt: »Wenn ihr in meinem Wort bleibt – festhaltet an meiner Lehre und in Einklang mit ihr lebt –, dann seid ihr in Wahrheit meine Jünger. Und ihr werdet die Wahrheit erkennen, und die Wahrheit wird euch freimachen« (Johannes 8, 31–32, nach A. N. T.). Dann bist du

gottähnlich. Die Wahrheit handelt. Das heißt, der Sohn handelt vermittelt des Geistes durch dich. »Und wen der Sohn frei macht, der ist recht frei« (Johannes 8, 36).

Jetzt beachte einmal, was Jesus Christus den Pharisäern zu sagen hatte: »Ihr seid von dem Vater, dem Teufel, und nach eures Vaters Lust wollt ihr tun. Der ist ein Mörder von Anfang und ist nicht bestanden in der Wahrheit; denn die Wahrheit ist nicht in ihm. Wenn er die Lüge redet, so redet er von seinem Eigenen; denn er ist ein Lügner und ein Vater derselben. Ich aber, weil ich die Wahrheit sage, so glaubet ihr mir nicht« (Johannes 8, 44–45). So, wie Gott der Ursprung aller Wahrheit ist, genauso ist der Teufel der Ursprung allen Betrugs. Er ist die Erz-Lüge. Alles, was er ist, alles, was er sagt und alles, was er tut, ist *Betrug*.

Angenommen, ich würde mir die Uniform eines Polizisten stehlen, mich mitten auf eine verkehrsreiche Straße stellen und die Hand hochheben – was würde geschehen? Der ganze Verkehr würde halten. Obwohl ich eine gestohlene Autorität ausübe, würden mir alle Fahrer gehorchen, weil sie mich für einen Polizisten halten würden. Aber ich selbst bin eine Lüge. Man gehorcht zwar meinem Signal – aber was ich *tue*, ist eine Lüge. Alles, was ich *bin*, und alles, was ich *tue*, ist *eine einzige, große Lüge*. Trotzdem hält der ganze Verkehr, und ich kontrolliere das Verhalten von jedem Fahrer, der die Wahrheit nicht kennt. Alles, was ich als falscher Polizist sage, hat für die, die sich über die Wahrheit noch nicht im klaren sind, das Gewicht einer Autorität, die ich nicht besitze, und die Leute glauben einer Lüge.

So, genauso geht der Teufel vor, und die Menschen fallen auf ihn herein. »Denn der Gott dieser Welt hat den Verstand der Ungläubigen verblendet (daß sie die Wahrheit

nicht erkennen sollen). Er hindert sie daran, das erhellende Licht des Evangeliums von der Herrlichkeit Christi, des Messias, zu sehen, der das Ebenbild Gottes ist« (2. Korinther 4, 4, nach A. N. T.). Es gibt keine Wahrheit in ihm, und alles, was er ist, was er sagt, und was er tut, ist Lüge. Aber solange die Menschen in der Finsternis leben und die Wahrheit, so wie sie »in Jesus Christus fleischgeworden und personifiziert ist« (Epheser 4, 21, nach A. N. T.), ablehnen, solange wird der Teufel sie weiterhin betrügen. Er wird ihr Verhalten beherrschen und Bosheit hervorrufen. Sie werden weiterhin das *tun*, was *er* sagt, und die Erz-Lüge wird weiterhin ihr Verhalten bestimmen. ». . . und nach eures Vaters Lust wollt ihr tun« (Johannes 8, 44).

Wenn du in deinem Handeln der Erz-Lüge gehorsam bist, die durch das raffinierte Wirken des Fleisches im Raum deiner Seele wirksam ist, dann spielt es keine Rolle, was du tust. Egal, was du auch tust, die unvermeidliche Folge ist immer Bosheit. Petrus hatte keine Ahnung von diesem böartigen Prozeß. In dem, was er sagte, war er völlig aufrichtig. Aber durch seine Aufrichtigkeit verlor die Sache nicht an Bosheit. Er war das Sprachrohr des Teufels, und das, was er sagte, war mit Unheil geladen – und Christus widersetzte sich dem Teufel in diesem Mann.

Du mußt aufpassen, daß du nicht den gleichen Fehler begehst. Es ist bedauerlicherweise möglich, die verschiedensten religiösen Aktivitäten auszuführen, die letztlich nichts weiter sind als satanischer Ersatz für die eigentliche Erlösung. Er wird sich zu einem »Engel des Lichts« verstellen, um so deine aufrichtigen Empfindungen anzusprechen. Auch seine Diener »verstellen sich als Prediger der Gerechtigkeit, welcher Ende sein wird nach ihren Werken. Denn solche falschen Apostel und trügliche Arbeiter verstellen sich zu Christi Aposteln« (2. Korinther

11, 13. 14 und 15). Durch »süße Worte und prächtige Reden verführen sie die unschuldigen Herzen« (Römer 16, 18). Und »mit erdichteten Worten werden sie an euch Gewinn suchen« (2. Petrus 2, 3).

Wenn du so betrogen bist, dann wird auch bei dir das gleiche geschehen wie bei den Juden: ». . . ein Eifern um Gott, aber mit Unverstand« (Römer 10, 2).

Worin lag ihr Unverstand? Sie kannten nicht die *Wahrheit* über die *Gerechtigkeit* Gottes. Sie hatten das Geheimnis der Gottähnlichkeit nicht verstanden. Sie wußten nicht, daß Gottähnlichkeit eine Folge göttlichen Handelns im Menschen ist. Deshalb wurde von ihnen gesagt: »Sie erkennen die Gerechtigkeit nicht, die vor Gott gilt, und trachten, ihre eigene Gerechtigkeit aufzurichten, und sind also der Gerechtigkeit, die vor Gott gilt, nicht untertan« (Römer 10, 3).

Wenn du versuchst, deine eigene Gerechtigkeit aufzurichten, bewirkst du nichts weiter als »Selbst-Gerechtigkeit«. Deine eigene, selbstgefällige Beurteilung, in wieweit du dich aus eigener Kraft dem Ziel deiner Nachahmung angepaßt hast. Jeder Verdienst, der hier anzurechnen ist, muß natürlich dir angerechnet werden. Man kann dir nur noch gratulieren.

Läßt sich Gott davon beeindrucken?

»Es werden nicht alle, die zu mir sagen: Herr, Herr! in das Himmelreich kommen, sondern die den Willen tun meines Vaters im Himmel. Es werden viele zu mir sagen an jenem Tage: Herr, Herr! haben wir nicht in deinem Namen geweissagt, haben wir nicht in deinem Namen Teufel ausgetrieben, haben wir nicht in deinem Namen viele Taten getan? Dann

werde ich bekennen: Ich habe euch noch nie erkannt, weicht alle von mir, ihr Übeltäter!« (Matthäus 7, 21–23).

Du kannst also im Namen Gottes und in der praktischen Ausübung deiner Religion ein »Übeltäter« sein. Das ist das Geheimnis der Bosheit. Es ist die Fortsetzung der Reaktion Adams auf die List des Teufels. Der Sündenfall des Menschen begann durch einen *Akt des Unglaubens*. Als Adam Gott in dem Garten ungehorsam wurde, war das eine Folge dessen, was er *nicht glaubte*. Aber das, *was er nicht glaubte*, folgte aus dem, *was er glaubte*.

Er glaubte der Wahrheit deshalb *nicht*, weil er der Lüge *glaubte*. Die Lüge, der er glaubte, sagte ihm, daß er ungestraft von Gott unabhängig sein könne.

Gott aber hatte gesagt: »Verlierst du mich, dann verlierst du alles – du wirst sterben.« Der Teufel sagte: »Verlierst du Gott, dann verlierst du nichts – du wirst nicht sterben.« Gott sagte die Wahrheit, und der Teufel sagte eine Lüge über die Wahrheit. *Jede* Lüge ist eine Lüge über die Wahrheit. Die Wahrheit ist beständig, sie verändert sich nicht. Wenn du einmal die Wahrheit gesagt hast, die ganze Wahrheit und nichts als die Wahrheit, dann hast du eben alles gesagt, was es zu sagen gibt. Danach gibt es nichts mehr zu sagen. Die vielfältigen Lügen allerdings, die über die Wahrheit gesagt werden können, sind unbegrenzt. Aber die Wahrheit wird jede Lüge als Lüge entlarven. In *diesem* Krieg gibt es keine Neutralität. *Alles*, was nicht *Wahrheit* ist, ist eine *Lüge* über die Wahrheit und somit der *Feind* der Wahrheit.

Adam glaubte der Lüge des Teufels über die Wahrheit. Deshalb blieb ihm keine andere Wahl, als die Wahrheit zu *verwerfen* und der Lüge durch sein Verhalten Ausdruck

zu verleihen. *Die Lüge, an die er glaubte*, behauptete, daß er von Gott unabhängig sein könne. *Die Lüge, die er tat*, war also eine von Gott unabhängige Handlung. – Er aß von der verbotenen Frucht. Diesem *Akt des Unglaubens* in Bezug auf die Wahrheit folgte eine *Haltung des Unglaubens* in Bezug auf die Wahrheit – eine *Haltung der Unabhängigkeit*. Diese Haltung ist das eigentliche Wesen der »Sünde«. In der Bibel wird sie »das Fleisch« genannt. Aus ihr entspringen alle Handlungen, die wir »Sünden« nennen. *Sünde* ist die Ursache, *Sünden* sind die Wirkung. *Sünde* ist der schmutzige Brunnen, *Sünden* sind das schmutzige Wasser.

»Denn von innen, aus dem Herzen der Menschen, gehen heraus böse Gedanken: Ehebruch, Hurerei, Mord, Dieberei, Geiz, Schalkheit, List, Unzucht, Schalksaug, Gotteslästerung, Hoffart, Unvernunft. Alle diese bösen Stücke gehen von innen heraus und machen den Menschen gemein« (Markus 7, 21–23).

Es ist zwar möglich, das schmutzige Wasser in dem schmutzigen Brunnen zu halten, aber davon wird der Brunnen auch nicht sauber. Aus Eigennutz können Hunderte guter Gründe entstehen, um die »Handlungen« des Fleisches im Zaum zu halten, ohne dadurch die eigentliche »Haltung« des Fleisches auch nur im geringsten zu ändern. Es bleibt so arrogant und stolz wie zuvor und steht der Wahrheit feindlich gegenüber. Nur nach außen hin wird eine »tugendhafte Fassade« sichtbar, die fromm verbrämt ist.

Das Fleisch hat eine unwahrscheinliche Fähigkeit zum Selbstbetrug, denn sein Wesen stammt vom »Vater der Lügen«. Wenn es jetzt seine Unabhängigkeit von Gott

und seine Feindschaft gegen die Wahrheit durch Fluchen und Lästern zum Ausdruck bringt, kann es schon im nächsten Augenblick die eigene Selbstgerechtigkeit fromm zur Schau stellen und diese eigenen boshafte Angewohnheiten beherrschen. So wie ein Mann, der aufhört, seine Frau zu schlagen, nur um damit zu zeigen, wie gut er ist.

Deshalb sagt Gott, daß »das Herz mehr als alles andere hinterhältig und böse ist. Wer kann es ergründen?« (Jeremia 17, 9, Bruns). Ist Gott selbst nicht die Quelle unserer Gottähnlichkeit, dann können wir uns noch so sehr bemühen, gottähnlich zu werden, dann »sind wir allesamt wie die Unreinen, und alle unsere Gerechtigkeit ist wie ein unflätig Kleid. Wir sind alle verwelkt wie die Blätter, und unsere Sünden führen uns dahin wie Wind« (Jesaja 64, 6).

Vielleicht kann ich diese Zusammenhänge durch folgendes Beispiel noch etwas verdeutlichen: Der menschliche Geist ist die königliche Residenz, die von Gott für den königlichen Gast, nämlich den Heiligen Geist, eingerichtet wurde. Stelle dir weiterhin vor, daß die Seele das Musikzimmer darstellt, in dem sich der Flügel der menschlichen Persönlichkeit befindet – Verstand, Gefühl und Wille. Der Körper ist der Lautsprecher, der die Musik aus dem Musikzimmer an die Umwelt weitergibt.

Verstehst du, was ich sagen will? Als Gott Adam sündlos erschuf, da war der Heilige Geist in dem menschlichen Geist Adams, der königlichen Residenz, zu Hause. Er war der königliche Bewohner, der das Leben Gottes verlieh. (Oberster Kreis in der Zeichnung A.) Er hatte als einziger ungehindert Zugang zu der Seele Adams, dem Musikzimmer (mittlerer Kreis in Zeichnung A) und, um im Bild zu sprechen, er hatte allein das Recht, am Flügel der menschlichen Persönlichkeit zu sitzen.

Er unterrichtete den Verstand, er kontrollierte die Gefühle und er leitete den Willen. Der Geist der Wahrheit griff in völliger Harmonie mit dem Herzen Gottes im Himmel in die Tasten. Als Beweis dafür, daß Gott das Herz des Menschen hier auf der Erde regierte, erklang eine unvergleichliche Melodie.

Allerdings hatte Gott dem Menschen den Schlüssel zu diesem Musikzimmer, d. h. zu seiner Seele und zu seinem Herzen, anvertraut. Dieser Schlüssel war das Recht des Menschen, aus freier Entscheidung zu wählen. Der Heilige Geist wollte also nicht länger bleiben, als er willkommen war. Die Gegenwart des königlichen Bewohners in der königlichen Residenz sollte auf gegenseitigem Einverständnis beruhen. Es sollte eine »Glaubens-Liebes«-Beziehung zwischen Gott und dem Menschen sein. Gott hatte versprochen, daß der königliche Bewohner in seiner königlichen Residenz bleiben würde, solange das Musikzimmer unverschlossen blieb und der Mensch ausschließlich dem Heiligen Geist freien Zutritt zu den Tasten seiner menschlichen Persönlichkeit ließ – der Geist Gottes in dem menschlichen Geist. So sollte der Mensch teilhaben an dem Leben Gottes selbst und ihn in der Welt, in der er lebte, offenbaren.

Gleichzeitig gab Gott den Menschen klar zu verstehen, daß der königliche Bewohner nicht in der königlichen Residenz verbleiben würde, wenn die Tür verschlossen und der Zugang zu dem Musikzimmer gesperrt wird. Der Heilige Geist würde den menschlichen Geist verlassen. Von dem Tage an würde der Mensch keinen Anteil mehr an dem Leben Gottes haben, er würde geistlich sterben.

Eine Zeitlang konnte der Mensch diese ungebrochene Gemeinschaft mit Gott erleben. Bis der Betrüger kam –

der Erzfeind Gottes und der Zerstörer der menschlichen Seele, der Luzifer heißt, der Morgenstern (Jesaja 14, 12). Er hatte sich gegen die Wahrheit aufgelehnt und ist zur Lüge geworden und zum Vater der Lüge – denn es war keine Wahrheit mehr in ihm. Unter dem Namen Teufel oder Satan ist er besser bekannt, aber man kann ihn nicht immer identifizieren, weil er sich oft zu einem Engel des Lichts verstellt.

Dieser Betrüger redete dem ersten Menschen Adam ein, daß der Mensch auch ohne Gott an dem »Flügel« der menschlichen Persönlichkeit spielen könnte – und zwar genauso *gut* wie Gott. Er erklärte ihm die Vorteile, wenn er von der hinderlichen Anwesenheit des Heiligen Geistes frei wäre. Dessen Abwesenheit würde in keiner Weise die menschliche Erfahrung beeinträchtigen, im Gegenteil – sie würde nur gefördert werden. Der Mensch könnte sich jetzt seine eigenen Melodien aussuchen. – Diese Melodien brauchten nur noch im Einklang mit *ihm selber* zu stehen und ganz bestimmt nicht mehr mit Gott zu harmonieren. Anstatt durch den Verlust Gottes sein Leben zu verlieren, würde der Mensch jetzt in einer völlig neuen Dimension sein Leben gewinnen. Er würde Dinge genießen, die noch besser schmeckten, als sie aussahen – und sie würden ihn klug machen, so klug wie Gott. Ja, mehr noch, der Mensch würde sein *eigener* Gott werden. Womit ließe sich das noch übertreffen?

Der erste Mensch, Adam, glaubte also der Lüge und verschloß die Tür zum Musikzimmer. Der königliche Bewohner verließ die königliche Residenz. Sie wurde irgendwie kalt und leer. Obwohl es Adam nicht so recht erklären konnte, empfand er ein völlig neues, sonderbares Gefühl, das er nie zuvor gekannt hatte. Weil er keinen besseren Namen dafür wußte, nannte er es Furcht. Sie hat

seither den Menschen nicht mehr verlassen und scheint auch jetzt noch, wie schon damals bei Adam, die gleiche, sonderbare Wirkung zu haben. Sie bewirkt, daß sich der Mensch verstecken, oder aber daß er weglaufen möchte. Und immer wieder muß er feststellen, daß das, was ihn veranlaßt hatte, von Gott wegzulaufen, mitgelaufen ist. Es ist sein *schlechtes Gewissen*.

Auf jeden Fall war Adam jetzt endlich selbständig und konnte versuchen, einmal selbst auf dem Flügel zu spielen. Allerdings hatte er *nicht* bemerkt, daß während er mit der Lüge sprach (mit dem Betrüger, der Satan heißt), ein Kind dieser Lüge (denn er ist der Vater der Lügen) unbemerkt *in das Musikzimmer geschlüpft war*.

Als Adam später in das Musikzimmer schaute – da war er schon da. Er saß am Flügel, klimperte wie wild und produzierte einen unerträglichen Lärm, der in sich selbst völlig unharmonisch war, und auch mit niemand sonst harmonierte. Er heißt »das Fleisch« – und seither konnte ihn der Mensch nicht bewegen, den Flügel zu verlassen. Jedenfalls nicht aus eigener Kraft.

Es war zwar immer noch der gleiche Flügel, das heißt, die gleiche, menschliche Persönlichkeit, aber anstatt wie einst Harmonie zu erzeugen, wurde jetzt nur noch Disharmonie hervorgebracht. Adam stritt mit seiner Frau und schob ihr alle Schuld zu. Sie schob ihrerseits alle Schuld auf den Teufel – und sie hatte damit gar nicht so unrecht. Dann übertrug sich das Ganze auf die Kinder, und Kain erschlug Abel – bis hin zur Gegenwart hat sich an dieser erbärmlichen Geschichte nichts geändert.

Nein, das war kein Abschnitt aus »Grimms Märchen«. Ich habe dir nur die Geschichte deines und meines Herzens erzählt. Der Heilige Geist am Flügel – das ist die Quelle al-

ler Gottähnlichkeit. Das »Fleisch« am Flügel – das ist die Quelle aller Bosheit.

Du brauchst kein neues Klavier. Was du brauchst, ist ein neuer Pianist. Genau darum geht es im Evangelium . . . wie man den falschen Mann durch den richtigen Mann ersetzt – wie man die Lüge gegen die Wahrheit eintauscht.

Aus eigener Kraft schaffst du das nicht. Aber ich habe gute Nachricht für dich.

Du schaffst es nicht . . . *Aber er!*

Der zweite Mensch – der Herr vom Himmel

» . . . der letzte Adam ward zum Geist, der da lebendig macht . . . der zweite Mensch ist der Herr vom Himmel« (1. Korinther 15, 45. 47).

Der erste Mensch war Adam, und der starb. Der letzte Adam war Christus, und er kam, um die Toten aufzuwecken. Der erste Mensch war von der Erde, also irdisch; und der zweite Mensch ist der Herr vom Himmel. Der erste hat die Probleme geschaffen – und der zweite war der Eine, der sie beseitigt hat.

In den vorangegangenen Kapiteln ist ausführlich besprochen worden, was durch den Sündenfall Adams geschehen ist und welche unvermeidlichen Folgen für ihn und für die ganze gefallene Menschheit eingetreten sind. Der »tierische« Teil des Menschen trug, nachdem er das Leben aus Gott verloren hatte, nicht mehr das Ebenbild Gottes. Es heißt: » . . . da Gott den Menschen schuf, machte er *ihn nach dem Bilde Gottes* . . . Und Adam war 130 Jahre alt und zeugte einen Sohn, *der seinem Bild ähnlich war*« (1. Mose 5, 1 und 3). Kinder wurden zwar geboren, aber nicht nach dem Ebenbild Gottes (gottähnlich). Sie wurden nach dem Ebenbild ihrer gefallenen Vorfahren geboren, um in allen Generationen die Kennzeichen zerstörter Verhaltensweisen zu tragen, die vom Fleisch beherrscht sind.

Seit der erste Mensch Adam geistlich starb und aufhörte, wahrer Mensch zu sein, wird jedes Kind, das in diese Welt

hineingeboren wird, »in Adam« geboren. »In Adam« geboren werden, hat eine dreifache Konsequenz – falls nichts geschieht, um dies zu ändern.

In Adam bist du »von dem Leben aus Gott entfremdet« (Epheser 4, 18).

Hier gibt es keine Ausnahme, die diese Regel bestätigt. Das ist auch nicht etwas, was einmal geschehen *wird*, sondern etwas, das schon geschehen ist. Da Adam selbst das Leben aus Gott verloren hatte, war es ihm unmöglich, durch den rein physikalischen Vorgang der Fortpflanzung seinen Nachkommen irgend etwas von der göttlichen Natur mitzugeben. In den nachfolgenden Generationen wurden alle »in Adam« geboren, körperlich lebendig, seelisch aktiv, aber geistlich tot. »Tot in Übertretungen und Sünden . . . von Natur Kinder des Zorns« (Epheser 2, 1. 3).

In Adam »lebst du nach dem Fleisch« (Römer 8, 13 und Epheser 2, 2–3)

Auch hier gibt es keine Ausnahme. »Der Herr schaut vom Himmel auf der Menschen Kinder, daß er sehe, ob jemand klug sei und nach Gott frage. Aber sie sind alle abgewichen und allesamt untüchtig, da ist keiner, der Gutes tue, auch nicht einer« (Psalm 14, 2–3 zitiert in Römer 3, 10–12). Die Menschen sind Sünder, allerdings nicht weil sie Sünden begehen; die Menschen begehen Sünden, weil sie von Natur aus Sünder sind. » . . . durch eines Ungehorsam sind viele Sünder geworden« (Römer 5, 19). Und du wurdest genauso wie ich mit dem »falschen Mann am Klavier« geboren. » . . . auch ihr waret früher in eurem Denken und in euren bösen Taten Gott entfremdet und im Grunde seine Feinde geworden« (Kolosser 1, 21, Bruns).

In Adam wirst du »in deinen Sünden sterben« (Johannes 8, 24).

Das ist die dritte und letzte Konsequenz, weil wir »in Adam« sind. Sie tritt mit dem physischen Tod ein. Hier wird folgendes zum Ausdruck gebracht: Wenn zwischen deiner physischen Geburt und deinem physischen Tod nichts geschieht, das diese Lage verändert, dann wirst du in dem gleichen Zustand, in dem du *geboren* wurdest, auch wieder *sterben* – geistlich tot. Deine Seele allerdings wird überleben und von Gott zur Verantwortung gezogen werden für ein vergeudetes Leben, um »die Strafe zu bezahlen und um die Bestrafung ewiger Zerstörung und Verlorenheit (ewiges Ausgeschlossenensein und Verbannung) von der Gegenwart des Herrn und der Herrlichkeit seiner Kraft zu erleiden« (2. Thessalonicher 1, 9, nach A. N. T.). Und bei dieser Regel gibt es ganz bestimmt keine Ausnahme.

Hätte Gott nicht eingegriffen, dann hätte nie ein *zweiter* Mensch so auf dieser Erde leben können, wie Gott den Menschen gewollt hat. Deshalb ist die *Jungfrauengeburt* Jesu Christi nicht von zweitrangiger Bedeutung, sondern eine absolute *Notwendigkeit*.

Wäre Jesus, so wie du und ich, durch natürliche Empfängnis geboren worden, dann wäre er auch »in Adam« gewesen, geistlich tot, von Gott unbewohnt, nur vom Fleisch beherrscht, das seine Wurzeln im Teufel hat, schon dazu verdammt, wieder so physisch zu sterben, wie er physisch geboren wurde: von Gott getrennt. Von Natur aus Sünder, wäre er auch in seinem Tun Sünder gewesen; ein gefallenes Glied in der gefallenen Menschheit.

DIE JUNGFRAUENGEBURT JESU CHRISTI SETZT DIE VÖLLIGE VERDERBTHEIT DES MENSCHEN VORAUS.

Man kann nicht die Jungfrauengeburt Jesu Christi ablehnen, ohne zugleich auch seine Gottheit und seine Sündlosigkeit zu verleugnen – oder aber man muß bereit sein, den Sündenfall zu leugnen. Der gefallene Mensch besitzt nicht das, was erforderlich wäre, um sündlos zu sein. Er ist geistlich bankrott und ohne Gott. Aber um gottähnlich zu sein, benötigt man Gott.

Wer darauf besteht, daß Jesus Christus auf dem Wege einer natürlichen Geburt in diese Welt kam und ein sündloses Leben führte, der leugnet, daß der Mensch gefallen ist. Das würde heißen, daß alles, was Jesus als *natürlichem* Menschen möglich war, auch dir und mir als *natürlichem* Menschen möglich ist. Wenn wir also nicht das sind, was er war, dann liegt es nur daran, *daß wir uns nicht genug darum bemühen*. Wenn das stimmt, dann wäre die Botschaft des Evangeliums nichts weiter als ein Aufruf zu größerer Anstrengung – ein Versuch, die angeborenen Fähigkeiten, die schon ausreichend in jedem menschlichen Wesen – einschließlich Christus – vorhanden sind, zu verwirklichen. Die Botschaft von der geistlichen Wiedergeburt würde offensichtlich überflüssig werden und der Sündenfall des Menschen zum Mythos; denn der Mensch hätte ja von Natur aus alles, was er benötigt.

Das würde tatsächlich heißen, daß der Mensch sein eigenes »Klavier« beherrschen und sich selbst befreien könnte, indem er seine eigene Seele überwindet. Verzeihung, aber wenn ich mich nicht irre, sah ich gerade die Erz-Lüge um die Ecke lachen. Sie wurde eben mit einem theologischen Doktorhut geehrt.

Es kam einmal ein Theologiestudent zu mir und erzählte mir von seiner ersten Vorlesung über das Lukasevangelium. Der gelehrte Professor hatte sein Thema folgendermaßen angekündigt: »Die Jungfrauengeburt Jesu Christi, *weder wahr, noch nötig.*« Soviel Unwissenheit über die grundsätzlichen Aussagen der Wahrheit wäre schon für einen Ungebildeten tragisch genug. Solche Unwissenheit allerdings im Namen der Wissenschaft einem Hörsaal voller Studenten vorzutragen, grenzt schon an *kriminelle* Nachlässigkeit und ist ein Meistertück des satanischen Genius, zu dem letztlich nur der Teufel selbst fähig sein kann.

Den Sündenfall des Menschen zu akzeptieren, aber weiterhin auf der natürlichen Geburt Christi zu bestehen, würde bedeuten, daß man ihn zu den sündigen Menschen rechnet, »denn sie sind allzumal Sünder und mangeln des Ruhms, den sie vor Gott haben sollten« (Römer 3, 23). In seinem Brief spricht Johannes von der ganzen Menschenrasse, wenn er sagt: »So wir sagen, wir haben keine Sünde, so verführen wir uns selbst, und die Wahrheit ist nicht in uns. So wir aber unsre Sünden bekennen, so ist er treu und gerecht, daß er uns die Sünden vergibt und reinigt uns von aller Untugend« (1. Johannes 1, 8–9). Auch Christus wäre keine Ausnahme für die Regel gewesen, daß alle, die »in Adam« sind, nach dem Fleisch leben und ganz unvermeidlich sündigen.

Wenn Jesus seiner Göttlichkeit und seiner Sündlosigkeit beraubt wäre, was bliebe dann noch von seinem Erlösungswerk? Sein stellvertretendes Leiden am Kreuz besäße keine Gültigkeit. Er hätte dann nur für seine eigenen Sünden leiden können, aber niemals für die Sünden anderer. Seine wunderbare Tat der Versöhnung wäre nur eine leere, sentimentale Geste, das tragische Ende eines noblen

Idealisten, dem es zum Verhängnis wurde, daß er vor seiner Zeit lebte. Seine Auferstehung wäre völlig überflüssig und müßte, damit man nicht in Verlegenheit gerät, als das Wunschdenken einiger hysterischer Frauen weginterpretiert werden oder aber als die geistreiche Erfindung einiger seiner allzu begeisterten Jünger.

Leugne die Jungfrauengeburt Jesu Christi, und du hast allen anderen wichtigen Lehren der Bibel die Axt an die Wurzel gelegt: Sündenfall und die Verderbtheit des Menschen, die Gottheit und Sündlosigkeit Christi, die sühnende Kraft seines Todes und seiner Auferstehung, die Notwendigkeit einer geistlichen Wiedergeburt als Voraussetzung des Lebens in Heiligkeit und die Wahrheit der Bibel selber. Kein Wunder, daß diejenigen, die die Jungfrauengeburt Christi leugnen, so wenig Liebe für das Wort Gottes haben; denn die Wahrheit entlarvt jede Lüge als Lüge, und jede Lüge ist eine Lüge über die Wahrheit.

Das Wunder der Geburt Jesu Christi setzt nicht nur die völlige Verderbtheit des Menschen voraus,

ES ENTHÄLT DIE ERSTE VORAUSSETZUNG ZUR ERLÖSUNG DES MENSCHEN – EIN SÜNDLOSES OPFER.

Als Nachkommen des ersten Adam wurden *wir* geboren, *ohne von Gott bewohnt zu sein* – als Erben seiner Abwesenheit –, nur von der Sünde bewohnt. Der Herr Jesus Christus wurde durch ein Wunder des Heiligen Geistes von Maria empfangen. Er wurde geboren, ohne von der Sünde *bewohnt* zu sein, aber völlig *bewohnt* von Gott. Er war der letzte Adam, der *zweite Mensch*, so sündlos, wie Gott den Menschen ursprünglich geschaffen hatte. Er

konnte sich seinen Jüngern zuwenden und sagen: » . . . es kommt der Fürst dieser Welt (*der Teufel*) und hat nichts an mir« (Johannes 14, 30).

Wir schauen uns noch einmal die Zeichnung C in dem Diagramm an. Hier wird Jesus Christus dargestellt, so wie er auf der Erde gelebt hatte; nie *weniger* als Gott, aber *immer* vollständig Mensch. Obwohl er in allem genauso versucht wurde wie wir, war er ohne Sünde. Von allen *anderen* Menschen konnte der Vater nur sagen: »Da ist nicht, der gerecht sei, auch nicht einer« (Römer 3, 10). Von *diesem* aber, von dem zweiten Menschen, sagte er: »Dies ist mein lieber Sohn, an dem ich Wohlgefallen habe« (Matthäus 17, 5) . . . die erste Voraussetzung für die Erlösung des Menschen – ein sündloses Opfer, ein Stellvertreter.

»Denn Gott war in Christo und versöhnte die Welt mit ihm selber und rechnete ihnen ihre Sünden nicht zu und hat unter uns aufgerichtet das Wort von der Versöhnung. Denn er hat den, der von keiner Sünde wußte, für uns zur Sünde gemacht, auf daß wir würden in ihm die Gerechtigkeit, die vor Gott gilt« (2. Korinther 5, 19. 21).

Wie hat sich Jesus Christus in seinem vollkommenen Menschsein dem Vater ausgeliefert? Durch den Heiligen Geist. In der Zeichnung C, in der Christus als Mensch dargestellt wird, wird dies durch den kleinen dunkelgrauen Kreis, der sich in dem menschlichen Geist befindet, angedeutet. »Wieviel mehr wird das Blut Christi, der sich selbst ohne Fehl *durch den ewigen Geist* Gott geopfert hat, unser Gewissen reinigen von den toten Werken, zu dienen dem lebendigen Gott« (Hebräer 9, 14).

Das Leben Gottes war einst hier auf der Erde mit der Menschlichkeit des ersten Menschen bekleidet. Das war

vor seinem Fall (Zeichnung A). Dieses Leben ging dem ersten Menschen Adam in seiner Verderbtheit verloren (Zeichnung B). Jetzt ist es erneut hier auf der Erde mit der fleckenlosen Menschlichkeit des zweiten Menschen, Christus – des Herrn vom Himmel, bekleidet (Zeichnung C). Er ist der letzte Adam, der lebenspendende Geist, der die Toten zum Leben erweckt.

Du wirst in der Zeichnung C bemerkt haben, daß sich in dem mittleren Kreis, der die Seele des Herrn Jesus Christus darstellt, kein weiterer kleiner Kreis befindet, denn als vollkommener Mensch hat er seine ganze Persönlichkeit dem Vater völlig zur Verfügung gestellt. Der Fürst dieser Welt, der Teufel, hatte keinen Teil an ihm. Deshalb konnte zum erstenmal seit dem Sündenfall Adams das vollkommene Ebenbild des unsichtbaren Gottes in körperlicher Form auf Erden sichtbar sein. » . . . die genaue Gleichheit mit dem unsichtbaren Gott. Denn in ihm wohnt beständig die ganze Fülle der Göttlichkeit (Gottheit) in körperlicher Form – und bringt die göttliche Natur vollkommen zum Ausdruck« (Kolosser 1, 15 und 2, 9, nach A. N. T.).

Um anzudeuten, daß Christus auch in seiner Menschlichkeit unveränderlich göttlich war, ist in der Zeichnung C der Kreis, der seinen Körper darstellt, ebenso wie seine Seele und sein Geist, gestrichelt dargestellt. In seinem ganzen menschlichen Verhalten war er ein vollkommener Ausdruck des göttlichen Wesens. Das wird durch die hellgraue Umrandung des Kreises C dargestellt, so wie es einst auch für den ersten Menschen vor seinem Fall in Kreis A der Fall war.

Hat Gott dem Menschen sein Leben *entzogen*, als die Sünde eintrat, unter welchen Bedingungen würde Gott wohl dann sein Leben in dem Menschen wieder *herstel-*

len? Nur, wenn die Sünde gewaschen und vergeben ist. Der Herr Jesus sagte: »Ich bin gekommen, daß sie das Leben und volle Genüge haben sollen« (Johannes 10, 10). Er kam also nicht, um dem Menschen körperliches Leben zu geben – das hatten sie schon. Er kam, damit die Menschen *geistliches* Leben haben könnten. Er kam, um die Toten zum Leben zu erwecken.

Als erste Voraussetzung für die Erlösung des Menschen – ein sündloses Opfer – ist der Herr Jesus an das Kreuz gegangen und »litt für unsere Sünden, der Gerechte für die Ungerechten, auf daß er uns zu Gott führte« (1. Petrus 3, 18); und »das Blut Jesu Christi, seines Sohnes, macht uns rein von aller Sünde« (1. Johannes 1, 7). An dieser Stelle ist es wichtig, daß wir erkennen, daß sein Kreuz ein Mittel zum Zweck war. Das Mittel mit dem Zweck zu verwechseln, würde bedeuten, daß wir dem Herrn Jesus das absprechen, wofür er eigentlich gekommen war.

Er kam, um dir das *Leben* zu geben, *sein* Leben. Es wird dir auf der Grundlage seiner Erlösung durch die Erneuerung mit dem Heiligen Geist mitgeteilt. Er wird deinen Geist wieder-bewohnen, deine Seele zurück-erobern, damit du »verwandelt wirst in (sein eigenes) Ebenbild, in ständig zunehmendem Glanz und von einem Grad der Herrlichkeit zum nächsten, (denn dies kommt) von dem Herrn (welcher ist) der Geist« (2. Korinther 3, 18, nach A. N. T.). Er kam, um in dir all das wieder herzustellen, was das Geheimnis der Gottähnlichkeit zu einem offenen Geheimnis macht – die Gegenwart des lebendigen Gottes in der menschlichen Seele.

Das ist der Weg vom Tod zum Leben!

Wenn dich der Heilige Geist von der Tatsache überzeugt, daß du ein Sünder bist, und daß du geistlich tot bist – »in

Adam« und mit Gott in Feindschaft stehst – und wenn du dich in Buße Christus zuwendest, um ihn demütig als deinen Erlöser anzunehmen, ihn einlädst, durch seinen Heiligen Geist in dir zu wohnen, um die Herrschaft zu übernehmen – dann ist dies deine *Bekehrung*.

Im Grunde genommen ist es eine Rück-Bekehrung. Denn der erste Mensch, Adam, hatte sich schon einmal bekehrt. An dem Punkt seiner ersten Wahl, dem Baum im Garten, änderte er seine Meinung über Gott. Du bist der natürliche Erbe dieser Einstellung der Unabhängigkeit Adams und änderst jetzt deine Meinung in Bezug *auf seine Meinungsänderung*. Das ist der Ort der zweiten Wahl, der Stamm auf einem Hügel – das Kreuz!

Adam war so geschaffen, daß er durch den Geist die Wahrheit *von innen her* erkennen konnte, und er hörte auf die Lüge *von außen* durch das Wort des Satans. Er vertauschte die Wahrheit Gottes mit einer Lüge. Die Wahrheit zog aus, und die Lüge zog ein. Er begab sich aus der Abhängigkeit in die Unabhängigkeit – aus dem Leben in den Tod. Du bist von Geburt an durch die Lüge des Fleisches *von innen* verblendet, und durch das Wort Gottes hörst du die Wahrheit *von außen*. Wenn du *Buße tust*, dann akzeptierst du die Wahrheit, und du gehorchst ihr. Du gibst die Unabhängigkeit auf und trittst in die Abhängigkeit – aus dem Tod in das Leben. »Wahrlich, wahrlich, ich sage euch: Wer mein Wort hört und glaubt dem, der mich gesandt hat, der hat das ewige Leben und kommt nicht in das Gericht, sondern er ist vom Tode zum Leben hindurchgedrungen« (Johannes 5, 24).

In dem Augenblick, in dem du Buße tust, und in echter Bekehrung der Wahrheit gehorchst, nimmt Gott dich um Christi willen als begnadigten Sünder an, denn »er hat unsere Sünden selbst hinaufgetragen an seinem Leibe auf

das Holz« (1. Petrus 2, 24). Das Urteil über deine Sünden ist bereits stellvertretend an der Person des sündlosen Stellvertreters vollstreckt worden, und du bist freigesprochen. Das nennt man *Erlösung*.

In der Bekehrung wendet sich der »Mensch zu Gott«, und in der Erlösung wendet sich »Gott zum Menschen«. In seiner Menschwerdung durch die Jungfrauengeburt Christi hat Gott die Initiative ergriffen und auf Golgatha einen Ort *geschaffen*, an dem Sünder wieder mit ihm versöhnt werden können durch das Sühneopfer seines sündlosen Sohnes. Aber wenn es darum geht, sich diese Rettung, die durch die Gnade zubereitet worden ist, durch den Glauben *anzueignen*, dann muß der Mensch die Initiative ergreifen. »Denn aus Gnade seid ihr selig geworden durch den Glauben – und das nicht aus euch: Gottes Gabe ist es – nicht aus den Werken, auf daß sich nicht jemand rühme« (Epheser 2, 8–9).

Der Glaube, der die Erlösung annimmt, wird von Gott durch das Geschenk des Heiligen Geistes bestätigt. Diese Erneuerung mit dem Heiligen Geist wird *Wiedergeburt* oder *neue* Geburt genannt. »Und Gott, der Herzenskündiger, zeugte über sie und gab ihnen den Heiligen Geist gleichwie auch uns und machte keinen Unterschied zwischen uns und ihnen und reinigte ihre Herzen durch den Glauben« (Apostelgeschichte 15, 8–9).

Das Kreuz war nur Mittel zum Zweck, damit der Heilige Geist denen gegeben werden kann, die glauben. Die Erlösung war von Gott nicht dafür bestimmt, dich nur in den Himmel zu bringen. Sie wurde eingesetzt, um die Hindernisse für die geistliche Wiedergeburt zu beseitigen, damit du auf dem Weg zum Himmel hier auf der Erde lebensfähig bist. Bevor du geistlich wiedergeboren werden kannst, mußst du erlöst sein. Aber du kannst nicht erlöst sein, ohne

auch geistlich wiedergeboren zu werden. Das letztere bestätigt die Echtheit des ersteren und ist das Siegel deines Glaubens.

»Durch welchen auch ihr gehört habt das Wort der Wahrheit, das Evangelium von eurer Seligkeit, durch welchen ihr auch, da ihr gläubig wurdet, versiegelt worden seid mit dem Heiligen Geist der Verheißung, welcher ist das Pfand unsers Erbes zu unserer Erlösung, daß wir sein Eigentum würden zu Lob seiner Herrlichkeit« (Epheser 1, 13–14).

Es war schon immer der Plan Gottes gewesen, »dem Tode die Macht zu nehmen und das Leben und ein unvergängliches Wesen an das Licht zu bringen« durch die »Erscheinung unseres Heilandes Jesu Christi« (2. Timotheus 1, 10). In seinen Worten an »die alte Schlange, die da heißt der Teufel und Satanas, der die ganze Welt verführt« (Offenbarung 12, 9), hat Gott gesagt: »Ich will Feindschaft setzen zwischen dir und dem Weibe und zwischen deinem Samen und ihrem Samen. Derselbe soll dir den Kopf zertreten, und du wirst ihn in die Ferse stechen« (1. Mose 3, 15). Dieser »ihr Same« – der Same des Weibes (Maria) – war von Gott schon dem gläubigen Abraham verheißend worden. »Und durch deinen Samen sollen alle Völker auf Erden gesegnet werden« (1. Mose 22, 18).

Durch ein Wunder empfangen und in Bethlehem geboren, kam der zweite Mensch, der Herr vom Himmel – Christus – und »hat uns erlöst vom Fluch des Gesetzes, da er ward ein Fluch für uns (denn es steht geschrieben: Verflucht ist jedermann, der am Holz hängt!), auf daß der Segen Abrahams unter die Heiden käme in Christo Jesu und wir also den verheißenen Geist empfangen durch den Glauben« (Galater 3, 13–14).

Die »Verheißung« also, die Gott Abraham in Seinem Wort gegeben hatte, war die Erneuerung des Heiligen Geistes – geistliche Wiedergeburt –, die Auferweckung von den Toten. Die Jungfrauengeburt Jesu Christi erfüllt die erste Voraussetzung für die Erlösung des Menschen. Aber mehr noch:

DURCH DIE JUNGFRAUENGEBURT JESU CHRISTI WIRD ZUM ERSTENMAL IN EINZIGARTIGER WEISE DER ABLAUF EINER GEISTLICHEN WIEDERGEBOURT DARGE-
STELLT.

Welche Ereignisse führten zur Geburt Christi? Wo fing alles an, soweit es Maria betraf?

Es begann mit dem Wort – mit einer Botschaft der Wahrheit, die von dem Engel Gabriel wortgetreu vermittelt wurde, der »von Gott gesandt war« (Lukas 1, 26). Die Wahrheit, die der Engel vermittelte, war von vornherein ungewöhnlich und befremdend. Sie stand gegen alle menschliche Erfahrung und jenseits aller natürlichen Erklärung. » . . . du hast Gnade bei Gott gefunden. Siehe, du wirst schwanger werden und einen Sohn gebären, des Namen sollst du Jesus heißen. Der wird groß sein und ein Sohn des Höchsten genannt werden . . . seines Königreichs wird kein Ende sein« (Lukas 1, 30–33).

Die natürliche Reaktion des natürlichen Herzens dieser natürlichen Frau war Unglaube. Die Frage, die hier offensichtlich gestellt und beantwortet werden mußte, hieß: »Wie?« Maria sagte also zu dem Engel: »Wie soll das zugehen, sintemal ich von keinem Manne weiß?« (Lukas 1, 34). Sie selbst hatte also die Voraussetzung für eine natürliche Geburt verneint, und auch Joseph lehnte jede Verantwortung für eine Vaterschaft ab.

»Die Geburt Jesu Christi: Seine Mutter Maria war mit Joseph verlobt. Ehe sie zusammenkamen, hatte sie schon ein Kind aus Heiligem Geist empfangen. Nun war Joseph, ihr Mann, ein rechtschaffener Mann, der sie nicht an den Pranger stellen wollte. Er gedachte daher, sich in aller Stille von ihr zu lösen« (Matthäus 1, 18–19, Pfäfflin).

Die Tatsachen dieses Falles liegen klar auf der Hand. Maria verneint jede Art intimer Beziehungen zu irgendeinem Mann. Joseph lehnt die Verantwortung für die Geburt Christi so entschieden ab, daß er seine Verlobung mit Maria wegen Untreue lösen will. Diejenigen, die uns einreden wollen, daß man die Jungfrauengeburt Christi ablehnen muß, wollen uns also glauben machen, daß er das uneheliche Kind von einer Frau sei, die nicht nur untreu gewesen war, sondern auch gelogen hat. Andere wollen uns einreden, daß eine so schwerwiegende Angelegenheit keinerlei Konsequenzen hätte. Denke daran, daß jede Lüge eine Lüge über die Wahrheit ist. Jede Lüge stammt aus der gleichen Quelle. Sie kommt von der Erz-Lüge, dem Vater aller Lügen.

»Aber als er noch darüber nachdachte, siehe, da erschien ihm der Engel des Herrn im Traum und sagte: Joseph, du Nachkomme Davids, fürchte dich nicht, Maria (als) deine Frau zu dir zu nehmen, denn was in ihr empfangen ist, das ist von (aus) dem Heiligen Geist. Sie wird einen Sohn gebären, und du sollst ihm den Namen Jesus geben (im Hebräischen heißt das Retter), denn er wird sein Volk von ihren Sünden retten (das heißt, er wird verhindern, daß sie das wahre Ziel und die Bedeutung ihres Lebens, welches Gott ist, verpassen und verfehlen)« (Matthäus 1, 20–21, nach A. N. T.).

Joseph empfing also auch das Wort der Wahrheit, und er glaubte es. Es war eine Botschaft von Gott, die die Prophezeiung Jesajas bestätigte (Kapitel 49, 1): » . . . der Herr hat mich gerufen von Mutterleib an; er hat meines Namens gedacht, da ich noch im Schoß der Mutter war.« *Bevor er geboren war*, wurde er als Junge angekündigt und erhielt einen Jungennamen – Jesus. Wir setzen so vieles als selbstverständlich voraus, daß du vielleicht noch nie daran gedacht hast – aber stelle dir einmal vor, Maria hätte ein Mädchen zur Welt gebracht!

»Maria, du fragst ›wie‹?« – so könnte der Engel geantwortet haben – »es gibt einfach keine menschliche Erklärung. Trotzdem will ich dir sagen *wie*. Der Heilige Geist wird über dich kommen, und die Kraft des Allerhöchsten wird dich überschatten (wie eine leuchtende Wolke), und daher wird das Heilige (Reine, Sündlose), das in dir geboren werden wird, der Sohn Gottes genannt werden« (Lukas 1, 35, nach A. N. T.).

Wie sollte es geschehen?

Mit dem Wort Gottes, durch den Heiligen Geist.

Die ganze *Allmacht* Gottes wurde durch den Heiligen Geist aufgeboten, um das *Wort* Gottes auszuführen, damit das Leben Gottes in menschliche Gestalt gekleidet werden konnte. Aber war das genug? Nein! Eine Bedingung mußte noch erfüllt werden. Maria mußte zu diesem gnädigen, leben-zeugenden Wirken des Heiligen Geistes ihre Einwilligung geben.

Vielleicht nimmst du an, es sei ganz selbstverständlich, daß sich Maria Gott zur Verfügung stellen sollte. Gibt es irgendeinen Grund für diese deine Annahme? – Hast *du* dich selbst Gott vollständig zur Verfügung gestellt?

Warum solltest du das von ihr erwarten, wenn du selbst nicht dazu bereit bist?

Maria hätte sagen können: »Ich möchte nicht, daß Gott sich in mein Leben einmischt. Ich bin verlobt und möchte bald heiraten. Ich habe schon meine eigenen Pläne. Jetzt soll alles verdorben werden?« Hast *du* das nicht schon oft gesagt oder gedacht? Und außerdem, wer würde ihr schon diese Geschichte glauben?

Wer *hat* denn die Geschichte Marias geglaubt? Als die Pharisäer zu Jesus Christus sagten: »Wir sind nicht unehe-lich geboren, wir haben einen Vater, Gott« (Johannes 8, 41), da war das eine bissige, versteckte, böse Anspielung auf die Geburt des Heilands. Hier hat sich dieses »Schlan-gen- und Otterngezücht« (Matthäus 23, 33) mit den gott-losen Theologen aller Generationen identifiziert, die die Jungfrauengeburt Christi verleugneten und immer noch leugnen. Zu ihnen würde Christus auch heute das sagen, was er damals den Pharisäern sagte: »Ihr seid von eurem Vater, dem Teufel« (Johannes 8, 44).

Rückblickend ist es verhältnismäßig einfach, wenn wir Maria im Licht der Ereignisse »gesegnet« nennen. *Damals* war es für Maria der *bewußte Gehorsam des Glaubens*. Durch diesen Gehorsam starb sie allen eigenen Plänen, ih-rem unbescholtenen Ruf und allen ihren Hoffnungen, die sie auf den gesetzt hatte, den sie so sehr liebte. »Maria aber sprach: Siehe, ich bin des Herrn Magd, mir geschehe, wie du gesagt hast« (Lukas 1, 38). Von diesem Augenblick an übernahm Gott die Verantwortung, seine Verheißung zu erfüllen und das, was er *gesagt* hatte, zu *tun*.

Das Wort Gottes *wirkt* auf den Gehorsam des Glaubens hin *durch* den Heiligen Geist. So also fand das Wunder statt. Christus wurde in Bethlehem geboren – der zweite

Mensch, der Herr vom Himmel. Als wahrer Gott und vollkommener Mensch hat Jesus Christus durch seine Menschwerdung den Verlauf für die geistliche Wiedergeburt angezeigt.

Als Jesus Christus mit Nikodemus sprach, waren seine Worte genauso befremdend und unverständlich wie die Worte des Engels Gabriel an Maria. »Wahrlich, wahrlich, ich sage dir: Es sei denn, daß jemand von neuem geboren werde, so kann er das Reich Gottes nicht sehen« (Johannes 3, 3). In seiner natürlichen Reaktion reagierte das natürliche Herz dieses natürlichen Mannes auf diese so unnatürlichen Worte mit dem gleichen Unglauben. »Wie?« lautet auch hier die Frage, die offensichtlich gestellt und beantwortet werden mußte. Und »Nikodemus spricht zu ihm: Wie kann ein Mensch geboren werden, wenn er alt ist? Kann er auch wiederum in seiner Mutter Leib gehen und geboren werden?« (Johannes 3, 4).

»Nikodemus, du möchtest wissen, wie?« So oder ähnlich hätte Jesus reden können. »Dafür gibt es keine menschliche Erklärung. Aber ich will dir *sagen*, wie – »Der Wind bläst, wo er will, und du hörst sein Sausen wohl; aber du weißt nicht, woher er kommt und wohin er fährt. Also ist ein jeglicher, der aus dem Geist geboren ist« (Johannes 3, 8). So geschieht es, Nikodemus. Durch den Heiligen Geist!«

Aus dem Wort Gottes (von den Lippen Christi persönlich) und durch den Heiligen Geist.

Zwar war Nikodemus ein Oberster unter den Pharisäern, aber durch diese Frage zeigte er, daß er nur ein Leben kannte: das Leben, das er bei seiner natürlichen Geburt von seinen natürlichen Eltern erhalten hatte. Aber »Gott ist Geist, und die ihn anbeten, die müssen ihn im Geist

und in der Wahrheit anbeten« (Johannes 4, 24). Deshalb mußte ihm Jesus Christus erklären: »Was vom Fleisch geboren ist, das ist Fleisch« (Johannes 3, 6), aber »Fleisch und Blut« werden das Himmelreich ebensowenig ererben, wie »das Verwesliche das Unverwesliche« erbt (1. Korinther 15, 50).

»Was vom Geist geboren ist, das ist Geist« (Johannes 3, 6), und wenn in dem, was »vom Fleisch geboren ist«, nichts ist, was »vom Geist geboren ist«, dann ist das, was »vom Fleisch geboren ist«, geistlich bankrott. Wenn du dich noch in diesem Zustand befindest, dann mußt du wiedergeboren werden. Die ganze *Allmacht* Gottes steht durch den Heiligen Geist zur Verfügung, um das Wort Gottes auszuführen, damit das *Leben* Gottes mit *dir* bekleidet werden kann.

Der Heilige Geist kann und will dir »alles, was zum Leben und zum göttlichen Wandel dient«, geben und dich zum »Teilhaber der göttlichen Natur« machen (2. Petrus 1, 3–4). Aber reicht das schon aus? Nein! Auch du mußt den Gehorsam des Glaubens praktizieren. Du mußt deine Meinung über die Meinungsänderung *Adams* im Bezug auf Gott ändern. Genauso, wie Adam durch einen bewußten *Schritt des Unglaubens* Gott verloren hatte, mußt du durch einen bewußten *Schritt des Glaubens* zu Gott zurückkommen.

Du mußt in das Angesicht Gottes schauen und sagen: »Vielleicht verstehe ich nicht ganz, wie der Tod deines lieben Sohnes und wie das kostbare Blut, das er vergossen hat, mein Herz von Sünden reinigen und meine Schuld beseitigen kann – aber du hast es so gesagt. Mir geschehe nach deinem Wort. Vielleicht verstehe ich nicht ganz, wie du durch deinen Heiligen Geist zu mir kommen kannst, um in mir zu wohnen; wie du mich zu einem Teilhaber an

dem Leben Christi machen kannst, so daß er durch mich in dieser sichtbaren Welt den unsichtbaren Gott offenbaren kann, aber du hast es so gesagt. Und Gott, laß es geschehen! – Mir geschehe nach deinem Wort!«

In dem Augenblick, in dem du das tust, liegt die Verantwortung bei Gott, sein Versprechen einzulösen und das zu tun, was er gesagt hat. Du *kannst es nicht* tun – aber er *kann es*.

Als letzter Punkt:

DIE JUNGFRAUENGEBURT JESU CHRISTI ERLÄUTERT DAS PRINZIP EINES VON GOTT EMPFANGENEN LEBENS.

Joseph und Maria gingen für gewöhnlich jedes Jahr zum Passahfest nach Jerusalem. Es war auf der Rückreise nach einem solchen Besuch. Jesus war gerade zwölf Jahre alt. »Sie meinten, er wäre unter den Gefährten und kamen eine Tagesreise weit« (Lukas 2, 44). Als sie ihn unter den Freunden und Bekannten nicht finden konnten, gingen sie wieder zurück nach Jerusalem. Drei Tage später entdeckten sie ihn im Tempel »mitten unter den Lehrern, wie er ihnen zuhörte und sie fragte« (Vers 46).

Als Joseph und Maria Jesus sahen, »entsetzten sie sich, und seine Mutter sprach zu ihm: Mein Sohn, warum hast du uns das getan? Siehe, dein Vater und ich haben dich mit Schmerzen gesucht« (Vers 48). Er fragte gezielt zurück: »Was ist's, daß ihr mich gesucht habt?« (Vers 49). In anderen Worten: »Wie konntet ihr *annehmen*, daß ich mich in der Gesellschaft der Reisegruppe befinde? Wißt ihr nicht, daß ich ausschließlich, voll und ganz meinem Vater zur Verfügung stehe; daß mein ganzes Menschsein ihm gehört und daß ich mich immer nach seinen Plänen richte und nur das tue, was ihm wohlgefällt? Wie konntet ihr nur *anneh-*

men, daß ich immer überall dahin gehen will, wo ihr hingehen wollt? Es hängt alles davon ab, ob eure Wege im Interesse meines Vaters liegen.«

Durch die übernatürliche Geburt des Herrn Jesus Christus, der vom Heiligen Geist empfangen war, war es dem Vater möglich, sich mit der sündlosen Menschengestalt des Sohnes zu bekleiden, und zwar durch den Leib, den er im Schoß der Maria für ihn »bereitet« hatte (Hebräer 10, 5). Der Sohn gab sich selbst ohne Flecken dem Vater hin und konnte deshalb sagen: »... der Vater, der in mir wohnt, der tut die Werke« (Johannes 14, 10).

Durch diesen seinen Gehorsam wurde Jesus als der zweite Mensch und als der letzte Adam zu dem lebenspendenden Geist (1. Korinther 15, 45). Aufgrund seines Sühnetodes kann er dich von Sünden reinigen und durch seinen inwohnenden Heiligen Geist wieder zum Leben erwecken. Er tut es, um selbst *in dir* und *durch dich* leben zu können, so wie der Vater *in ihm* und *durch ihn* gelebt hatte. Wie kannst du dann »annehmen«, daß er »unter deinen Freunden und Bekannten« ist, – daß *er* überall dahin gehen will, wo du hingehen möchtest, und daß *er* all das tun will, was du tun willst? Weißt du nicht, daß der Herr Jesus Christus in dir lebt, *um seines Vaters Werke zu tun?* »Und er ging mit ihnen hinab und kam gen Nazareth und war ihnen untertan« (Lukas 2, 51).

Er hatte also schon mit zwölf Jahren Joseph und Maria dieses Prinzip ganz deutlich dargelegt. Er stand unwiderfürlich seinem Vater zur Verfügung. Jetzt geschah etwas Erstaunliches: »Er war ihnen untertan.« In anderen Worten, er ging dorthin, wo sie hingingen, und tat das, was sie taten. Aber: »Seine Mutter behielt alle diese Worte in ihrem Herzen« (Lukas 2, 51), und seit dieser Zeit wußte sie,

daß sie selbst jedesmal, wenn sie ihn bat, irgendwo hinzugehen oder irgend etwas zu tun, zuvor ihr eigenes Herz fragen mußte: »Habe *ich* mich *ihm* für all das ausgeliefert, wozu er sich seinem Vater verpflichtet hat?«

Stehst du Christus für all das ohne Klagen und ohne Frage zur Verfügung, wofür er sich in dir seinem Vater verpflichtet hat?

Das ist das Prinzip seines dir mitgeteilten Lebens.

Es schließt in allen Dingen eine vollkommene und bewußte Hingabe an Christus ein.

»Wißt ihr nicht, daß euer Leib der Tempel ist – das Heiligtum – des Heiligen Geistes, der in euch lebt, den ihr (als ein Geschenk) von Gott habt? Ihr gehört nicht euch selbst. Ihr seid zu einem Preis erworben worden – aufgekauft mit etwas Kostbarem, es ist dafür bezahlt worden, ihr seid zu seinem Eigentum gemacht worden. Ehrt also Gott und bringt ihm Ruhm dar in eurem Körper« (1. Korinther 6, 19–20, nach A. N. T.).

An dem Hochzeitsfest zu Kana in Galiläa kam der Tag, an dem Maria gelernt hatte zu sagen: »Was er euch sagt, das tut« (Johannes 2, 5). Sie hatte gelernt, daß *er* nicht *ihr* untertan war, sondern *sie ihm*. Und das war der Anfang seines öffentlichen Dienstes.

In dem Augenblick, in dem du begriffen hast, daß *er* nicht *dir* untertan ist, sondern daß *du ihm* untertan bist, wird das der Beginn seines öffentlichen Wirkens in dir sein. Du wirst »erneuert werden in dem Geist deiner Gesinnung – eine neue geistige und geistliche Haltung haben«, du wirst die »neue Natur angezogen haben (das wiedergeborene Selbst), geschaffen nach Gottes Ebenbild (gottähnlich) in

wahrer Gerechtigkeit und Heiligkeit« (Epheser 4, 23–24, nach A. N. T.). Der zweite Mensch, der Herr vom Himmel, wird sich wieder einer bedürftigen Welt offenbaren – durch dich.

Der falsche Mann wird *draußen* stehen – der richtige Mann wird *drinnen* sein.

Das Gesetz vom Geist des Lebens

»Denn das Gesetz des Geistes, der da lebendig macht in Christus Jesus, hat mich frei gemacht von dem Gesetz der Sünde und des Todes« (Römer 8, 2).

Der Geist und das Leben sind genauso untrennbar miteinander verbunden wie die Sünde und der Tod. Ebensovienig wie zwischen dem Leben und dem Tod, wird es einen Kompromiß zwischen dem Geist und der Sünde geben. Jedes steht in direktem Widerspruch zu dem anderen. Deshalb tritt auch ein radikaler Herrschaftswechsel ein, wenn man aufhört, »in Adam« zu sein und anfängt, »in Christus« zu sein. Es wird ein neues Gesetz eingeführt.

Der zweite Mensch wurde in Bethlehem geboren, lebte, starb und stand wieder von den Toten auf, um gerade diesen Herrschaftswechsel zustande zu bringen, dieses neue Gesetz einzuführen. »Denn gleichwie durch *eines* Menschen Ungehorsam viele Sünder geworden sind, also auch durch *eines* Gehorsam werden viele Gerechte« (Römer 5, 19). Diese totale Hingabe des Herrn Jesus Christus an seinen Vater – um »seine Werke zu wirken« – war so beschaffen, daß er, ». . . nachdem er in menschlicher Gestalt erschienen war, sich erniedrigte *und* demütigte und Gehorsam bis zu dem Extrem des Todes leistete, sogar bis zum Tod am Kreuz« (Philipper 2, 8, nach A. N. T.). Wir haben bereits gesehen, daß Gehorsam das Kennzeichen des Glaubens ist.

Als der letzte Adam wurde der Herr Jesus Christus zum direkten Gegenstück des ersten Adams. Dieser *starb*

durch Glauben, weil er der Lüge gehorchte. Christus *lebte* durch Glauben, weil er der Wahrheit gehorchte. Das heißt, daß er sich dem »Gesetz des Geistes, der lebendig macht« unterstellte und so seine ganze Persönlichkeit den Vater »verherrlichte«.

»Niemand hat Gott je zu irgendeiner Zeit gesehen. Der einzige, einzigartige Sohn, der eingeborene Gott, der in dem Schoße (das heißt, in der unmittelbaren Gegenwart), des Vaters ist, der hat ihn verklärt – er hat ihn offenbart, ihn sichtbar gemacht. Er hat ihn übertragen *und* zu erkennen gegeben« (Johannes 1, 18, nach A. N. T.).

Von *diesem* Gesetz, das »in Christo Jesu« wirksam ist, schreibt der Apostel Paulus: »Es hat mich frei gemacht von dem Gesetz der Sünde und des Todes« (Römer 8, 2). Wie kann ein Gesetz, das in *Christus* wirkte, *dich* und *mich* frei machen? Dieser Frage möchte ich in diesem Kapitel nachgehen.

Die Grenzen des Gesetzes (Römer 8, 3)

Wenn wir hier vom Gesetz sprechen, dann dürfen wir das nicht mit dem Gesetz des Geistes, der da lebendig macht, und auch nicht mit dem Gesetz der Sünde und des Todes verwechseln. Wir sprechen hier von dem alttestamentlichen Gesetz, in dem natürlich auch die Zehn Gebote enthalten sind. Es ist das Gesetz der Gerechtigkeit. Inwieweit war dieses Gesetz *begrenzt*?

Das Gesetz konnte »... nichts vollkommen machen« (Hebräer 7, 19). Der Grund ist offensichtlich. Zwar sind die Forderungen des Gesetzes hoch und kompromißlos, aber es wird »... durch das Fleisch geschwächt (das ist

die ganze Natur des Menschen ohne den Heiligen Geist)« (Römer 8, 3 nach A. N. T.). Als jemand, der in diese Welt hineingeboren wird, ohne von Gott bewohnt und nur vom »Fleisch« bewohnt zu sein, stellst du fest, daß »die Gesinnung des Fleisches mit seinen fleischlichen Gedanken und Absichten – Gott gegenüber feindlich ist, denn es unterwirft sich nicht unter das Gesetz Gottes, ja, es ist ihm unmöglich« (Römer 8, 7, nach A. N. T.).

Um bei dem Bild zu bleiben, könnte man sagen, daß Gott die Partitur schrieb, aber »der falsche Mann am Klavier« (Kapitel 7) weigert sich, die Melodie zu spielen. Dem disziplinierten Spielen nach Noten zieht er die Freiheit zur Improvisation vor. Die Lust an eigenwilliger Disharmonie bedeutet ihm mehr als der harmonische Rhythmus eines Lebens im Einklang mit Gott. Jede Abweichung von der Partitur ist eine Übertretung des Gesetzes. Übertretung des Gesetzes aber ist Sünde (1. Johannes 3, 14). Entspricht das nicht auch deiner Erfahrung?

Das Gesetz, das mit dem »Finger Gottes« geschrieben wurde (2. Mose 31, 18), stellt die Mindestforderungen der Gerechtigkeit Gottes dar. Allerdings werden alle deine Anstrengungen, das Gesetz zu erfüllen, ebensowenig Gottähnlichkeit hervorbringen wie deine Versuche, Gott nachzuahmen. – Beides ist dir unmöglich, . . . denn das Gesetz der Sünde und des Todes in dir ist feindlich gegen Gott und gegen sein Gesetz der Gerechtigkeit, und deshalb kann das Gesetz »nichts vollkommen machen«.

Es ist bestimmt auch für dich eine große Erleichterung, wenn du erfährst, daß Gott nie etwas anderes von *dir* erwartet hat als ständiges Versagen. Nichts von dem, was dich an dir selbst schockiert, kann ihn schockieren. *Es tut ihm weh*, aber es schockiert ihn nicht. Von dem, was man

erwartet, läßt man sich nicht mehr schockieren. Wenn du über deine Fähigkeit, Böses zu tun, noch schockiert bist, dann hast du noch nie richtig Buße getan. Du glaubst einfach noch nicht, was Gott über dich aussagt: daß du »ungeistlich und unter die Sünde verkauft bist, und daß in dir, das ist in deinem Fleisch, nichts Gutes wohnt« (Römer 7, 14. 18).

Du glaubst immer noch an die Lüge Satans über die Wahrheit und lehnt die Wahrheit Gottes über die Lüge des Teufels ab. Du praktizierst weiterhin die Sünde Sauls, der meinte, »das Beste« und »alles, was gut war« von dem, was Gott total verdammt hatte, verschonen zu können (1. Samuel 15, 9). Du begehst die Torheit Josaphats, der falsche Hoffnungen auf ein unheiliges Bündnis setzte, der den »Gottlosen half« und solche liebte, »die den Herrn haßten« (2. Chronik 18, 3 u. 19, 2).

Vielleicht bist du »in Christus«, aber du handelst so, als ob du »in Adam« bist. Du hältst an dem selbstgefälligen Glaubensbekenntnis Adams fest, und bist nur dann schockiert, wenn du *nicht* kannst, weil du hartnäckig glaubst, du *könntest* eigentlich doch. Du handelst wie der besiegte Tennisspieler, der behauptet, es läge nur an seinem Schläger.

Ich will damit nicht sagen, daß Gott deine Sünde entschuldigt oder gar erwartet, daß du weiter sündigst. Ich möchte damit nur verdeutlichen, daß sich Gott absolut keiner Illusion über dich hingibt, und über das, was du ohne ihn sein kannst. Warum solltest du dir also noch Illusionen über dich selbst machen?

Buße bittet nicht ständig um Entschuldigung für das, was man falsch gemacht hat, so, als ob man über sich selbst überrascht wäre; dadurch bestätigst du deine Einbildung. . . . als ob du erwarten könntest, daß Gott zu dir sagt:

»Ich weiß ja, daß du es nicht so gemeint hast, und normalerweise erwarte ich so etwas auch nicht von dir«, – obwohl du es *tatsächlich* so gemeint hast und es auch genau das ist, was Gott *immer* von dir erwartet. Warum nicht den eigenen Betrug (und den des Teufels) beim Namen nennen und die »Natur des Tieres« erkennen? In der echten Buße wirst du nicht nur demütig zugeben, daß du falsch gehandelt hast, sondern auch, daß alles, was du *getan* hast, die unvermeidliche Folge dessen ist, was du *bist* – es sei denn, daß alles, was *du bist*, durch den Heiligen Geist ersetzt wird mit allem, was *er ist*.

Der Heilige Geist steht im direkten Widerspruch zur Sünde, und nur durch seine Gegenwart wird das befreiende Gesetz des Lebens eingeführt. Das »Fleisch« *liebt* die Sünde – in allen spitzfindigen Erscheinungsformen, einschließlich »unserer Gerechtigkeit«, diesem »unflätigen Kleid« der Pseudo-Frömmigkeit und der Selbstgefälligkeit (Jesaja 64, 6).

Laß dich nicht länger durch die falsche Hoffnung betrügen, daß das »Fleisch« jemals seine Natur ändern würde; seine Wurzeln liegen *immer* im Teufel. Der verstorbene Kapitän Reginald Wallis sagte oft: »Zu viele Leute haben Aktien bei der ›Alter-Adam-Verbesserungs-AG‹ . . . Das war schon vom Tag der Gründung an eine bankrotte Firma, und wenn der Herr wiederkommt, dann wird er sie endgültig liquidieren.«

Das Gesetz kann dich ebensowenig gottähnlich machen, wie ein Eisenbahner einen Zug pünktlich machen kann – von Natur aus sind wir nie fahrplanmäßig. Aber es gibt gute Nachricht. Gute Nachricht für dich, egal, wie entmutigt du sein magst, denn: »*Was dem Gesetz unmöglich war, das tat Gott*« (Römer 8, 3).

Wie hat er das getan? Er tat es, »indem er seinen Sohn sandte in der Gestalt des sündlichen Fleisches und der Sünde halben und verdammt die Sünde im Fleisch, auf daß die Gerechtigkeit, vom Gesetz erfordert, in uns erfüllt würde, die wir nun nicht nach dem Fleisch wandeln, sondern nach dem Geist« (Römer 8, 3–4).

Gott hat in deiner eigenen Natur die Sünde in doppelter Hinsicht verurteilt; *moralisch* und *stellvertretend*.

Zunächst sandte er seinen Sohn »... in der Gestalt des sündlichen Fleisches«, um die Sünde moralisch zu verdammen. Aber dann sandte er seinen Sohn auch, »... als ein Opfer für die Sünde«, um die Sünde stellvertretend zu verdammen.

Obwohl der Herr Jesus Christus »in der Gestalt des sündigen Fleisches« erschien, war er nicht sündig (Römer 8, 3). Denn er war *ohne* Sünde und wurde als *der einziggeborene Sohn Gottes* auf übernatürliche Weise vom Heiligen Geist im Schoße der Jungfrau empfangen. »Von Anfang an hatte er die Natur Gottes« (Philipper 2, 6). Im Gegensatz zu dem geistlich bankrotten Stamm des ersten, gefallenen Adam, der »... die Gerechtigkeit, die vor Gott gilt, nicht erkannte und trachtete, seine eigene zu errichten«, hatte der zweite und letzte Adam die Gerechtigkeit Gottes in sich selber, denn »Christus ist des Gesetzes Ende« (Römer 10, 4).

Jeder Anspruch des Gesetzes auf Gerechtigkeit fand seine vollkommene Erfüllung in der Person des Herrn Jesus Christus. Das Gesetz konnte ihn in keinem Punkt anklagen. Christus war im Anfang *bei* Gott und er war *als* Gott der Urheber des Gesetzes. Er ist die *Erfüllung* der vom Gesetz geforderten Gerechtigkeit. Als wahrhafter Mensch erfüllte er die Forderungen, die er als wahrhafti-

ger Gott aufgestellt hatte. Diese Wahrhaftigkeit äußerte sich in wahrhafter Gerechtigkeit. Er war das *Wort*, durch das Gott *spricht*, und was er zu sagen hatte, wird dich zunächst verdammen.

Es ist offensichtlich, daß die Gerechtigkeit im Leben Christi der Gerechtigkeit entsprach, die Gott in seinem Gesetz forderte. Welche Bedeutung hat *dann* sein Leben, das er vor fast 2000 Jahren lebte, *jetzt* für dich?

Wenn in seinem Leben, das er *damals* lebte, nur die Gerechtigkeit demonstriert wurde, die vom Gesetz gefordert wird, dann könnte sein Leben von *damals* für dich *jetzt* nur dasselbe tun, was das Gesetz jetzt für dich tut. . . . und wir wissen, was das Gesetz *nicht tun kann*; es kann dich nicht vollkommen machen. Das Gesetz verdammt dich und spricht dich schuldig.

»Wir wissen aber: was das Gesetz sagt, das sagt es denen, die unter dem Gesetz sind, auf daß aller Mund gestopft werde und alle Welt vor Gott schuldig sei, weil kein Fleisch durch des Gesetzes Werke vor ihm gerecht sein kann. Denn durch das Gesetz kommt Erkenntnis der Sünde« (Römer 3, 19. 20).

Sein Leben verdammt dich ebenfalls und spricht dich schuldig.

Wenn du dein Leben mit den Forderungen vergleichst, die das Gesetz stellt, dann wird dir der Mund verstopft und deine Sünde bloßgestellt. Du wirst schuldig gesprochen. Wenn du dein Leben mit den Forderungen vergleichst, die das Leben Christi an dich stellt, dann wird dir auch dein Mund verstopft, und deine Sünde wird bloßgestellt. Du wirst schuldig gesprochen. Ob du nun versuchst, das Gesetz zu erfüllen oder sein Leben nachzuahmen, beides

wird dich moralisch verdammen. Durch zwei in gleicher Weise absolute Maßstäbe wirst du als Sünder bloßgestellt, denn du » . . . mangelst des Ruhms, den du vor Gott haben solltest« (Römer 3, 23).

Durch ein Lot kann ich zwar erkennen, daß die Gartenmauer schief ist, aber dadurch wird sie auch nicht gerade. Wäre Jesus Christus nur in diese Welt gekommen, um uns zu zeigen, wie ein sündloses Leben aussieht und um uns ein unerreichbares Beispiel zu setzen, dann blieben wir weiterhin uns selbst überlassen, um in dem Schmutz unserer eigenen Unzulänglichkeit zu wühlen. Die »gute Nachricht« des Evangeliums wäre dann nichts weiter als eine Botschaft der Verzweiflung. Sie würde uns verhöhnen, nicht aber versöhnen.

Das Leben, das er hier auf der Erde lebte, verdammt dich – denn was er konnte . . . das kannst du nicht! Warum hat er dann *damals* ein Leben gelebt, das dich *jetzt* nur verdammen kann? Aus folgendem Grund: DAS LEBEN, DAS ER LEBTE, BEFÄHIGTE IHN, DEN TOD ZU STERBEN, DEN ER STARB.

Hätte der Herr Jesus Christus nicht so gelebt, wie er gelebt hat, dann hätte er den Tod, den er starb, nicht sterben können. Er hätte wohl den Märtyrertod sterben können oder den Tod eines Propheten, den Tod eines Predigers, ja, sogar den Tod eines aufrichtigen Idealisten, der der Urheber irgendeiner wohltätigen Sache war, auch den Tod eines Helden hätte er sterben können, der ein waghalsiges Unternehmen wagte, um der Menschheit zu dienen. Aber den *Tod eines Heilandes* hätte er *nicht* sterben können. »Denn Christus, der Messias, starb (selbst) einmal, endgültig für alle Sünden. Der, der die Gerechtigkeit hatte, für die, die keine Gerechtigkeit hatten, der Gerechte für

die Ungerechten, der Unschuldige für die Schuldigen – daß er uns zu Gott führte« (1. Petrus 3, 18, nach A. N. T.).

Gott hat seinen Sohn nicht nur in die Welt gesandt » . . . in der Form unserer eigenen sündigen Natur«, um die Sünde *moralisch* zu verdammen, sondern auch » . . . als ein Opfer für die Sünde«, um die Sünde stellvertretend zu verdammen. »Denn er hat den, der von keiner Sünde wußte, für uns zur Sünde gemacht, auf daß wir würden in ihm die Gerechtigkeit, die vor Gott gilt« (2. Korinther 5, 21).

Die Bibel läßt über die Bedeutung des Todes Christi absolut keinen Zweifel zu. Er starb für dich und für mich. Um unseretwillen nahm er eine Strafe auf sich, die er nicht verdient hatte. Das war keine sentimentale Geste, sondern eine bewußte Handlung der Erlösung. Ohne seinen Tod hätte uns sein Leben nur verdammt, genauso wie das Gesetz, das er mit seinem Leben erfüllte. Aber durch seinen Tod wurde die *Wahrheit* durch *Gnade* ergänzt.

Die Wahrheit, die durch das Gesetz verkündigt und in seinem Leben erfüllt wurde, überführt Sünder von ihrer Sünde und bewirkt Reue. Gnade aber, die durch seinen Tod bewirkt wurde, sagt dem Sünder, der Reue tut, wie er erlöst werden kann. »Denn das Gesetz ist durch Mose gegeben, die Gnade und Wahrheit ist durch Jesus Christus geworden« (Johannes 1, 17).

Hätte Jesus Christus kein sündloses Leben geführt, dann hätte er nie für uns den stellvertretenden Sühnetod erleiden können. Leugne seine übernatürliche Geburt und du leugnest seine Gottheit. Leugne seine Gottheit und du leugnest seine Sündlosigkeit. Leugne seine Sündlosigkeit und du leugnest die Versöhnung. Das aber zu leugnen, heißt, du leugnest, daß Gott *getan* hat, was das Gesetz nicht *tun* konnte.

Hast du Christus als deinen Erlöser angenommen? Weißt du, daß dir um seinetwillen deine Sünden vergeben sind? Du kannst das persönlich erfahren, wenn du zu ihm sagst: »Danke, Herr! Mir geschehe nach deinem Wort. Erlöse meine Seele, reinige mein Herz, wasche mich in dem Blut des Lammes; des Lammes Gottes, das der Welt Sünde trägt.«

»Jesu, meines Lebens Leben, Jesu, meines Todes Tod, der du dich für mich gegeben in die tiefste Seelennot, in das äußerste Verderben, nur daß ich nicht möchte sterben, tausend – tausendmal sei dir, liebster Jesu, Dank dafür!«

Das ist echte Freude, wenn man weiß, daß die Sünden vergeben sind! Die Anklageschrift ist zerrissen, du bist mit Gott versöhnt, der Himmel ist jetzt deine Heimat. Aber reicht das wirklich schon?

Hier mußt du zwar *anfangen*, aber es ist noch nicht alles, was du brauchst.

Reicht das Wissen um die Sündenvergebung *an sich* schon aus, um dir die Fähigkeit für ein neues Leben zu geben? Die Antwort lautet offensichtlich – nein!

Aus echtem Dank dafür, daß Christus für dich gestorben ist, mag in dir das aufrichtige Verlangen entstanden sein, Gott zu dienen. Aus Pflichtbewußtsein kannst du dich als Christ veranlaßt sehen, dich einem bestimmten Verhaltens-Muster anzupassen, das man dir als christliche Lebensnorm aufgebürdet hat. Vielleicht bist du tief bewegt von der Not deiner Mitmenschen, und aus einem heiligen Eifer heraus beschließt du in deinem Herzen, dich für Gott einzusetzen. Wenn sich deine Erfahrung nur darauf beschränkt, daß dir deine Sünden vergeben wurden, weil du Jesus als deinen Erlöser, der für dich gestorben ist, an-

genommen hast, und du *seit* deiner Bekehrung nur über Kraftquellen verfügst, die du auch schon *vor* deiner Bekehrung hattest, dann wird dir nichts anderes übrigbleiben, als das »Fleisch« zu »christianisieren«. Du wirst dich dann bemühen, es so anzuleiten, daß es in seinem *Verhalten* der Gottähnlichkeit entspricht.

Das ist völlig unmöglich.

Das Wesen des »Fleisches« ändert sich nie, wie sehr du dich auch bemühst, es anzupassen. Es ist und bleibt durch und durch verdorben. Auch dann noch, wenn es eine Bibel unter dem Arm trägt, einen Scheck für die Mission ausstellt oder aber einen frommen Gesichtsausdruck annimmt. Du brauchst mehr als nur Vergebung deiner Sünden, und *das* ist die *große Neuigkeit* des Evangeliums. Hier liegt das Herz des Evangeliums. Das Leben, das Christus lebte, befähigte ihn, den Tod zu sterben, den er starb. Daraus folgt:

DER TOD, DEN ER STARB, BEFÄHIGT DICH FÜR DAS LEBEN, DAS ER LEBTE.

In dem Augenblick, in dem du durch den Sühnetod Christi am Kreuz erlöst bist (siehe Zeichnung), empfängst du in deinem menschlichen Geist den Heiligen Geist. In der Abbildung D wird das durch den kleinen grünen Kreis innerhalb des obersten Kreises dargestellt. Du bist »vom Tod zum Leben« hindurchgedrungen – von den Toten auferweckt –, und das Leben, das durch den Heiligen Geist in dich hineingepflanzt wurde, ist das Leben Christi selber. » . . . Er hat uns lebendig gemacht zusammen in Gemeinschaft und Einheit mit Christus. Er gab uns das Leben Christi, dasselbe neue Leben, mit dem er ihn auferweckt hat« (Epheser 2, 5 nach A. N. T.).

Das Leben, das der Herr Jesus Christus vor fast 2000 Jahren *für* dich gelebt hatte – verdammt dich. Aber das Leben, das er jetzt *in* dir lebt – rettet dich. Das Leben eines Christen ist das gleiche Leben, das er *damals* lebte. Es wird *jetzt* von ihm in dir gelebt. So, wie er damals in der sündlosen Menschennatur handelte, die der Vater für ihn bereitet hatte, genauso möchte er in deiner Menschennatur handeln, wenn du dich ihm jetzt zur Verfügung stellst.

Als lebendiges Glied an seinem neuen Leib hier auf der Erde, der auch Gemeinde genannt wird, stellst du dem Herrn Jesus Christus durch seinen Heiligen Geist, der in dir wohnt, deine Gedanken zur Verfügung sowie deine Gefühle, deinen Willen und alles, was du bist und hast. Hier tritt das neue Gesetz in Aktion. Das Gesetz des Geistes, das in Jesus Christus das Leben schenkt. Dadurch wird das »Glaubens-Liebes«-Verhältnis zwischen deiner Seele und Gott wieder hergestellt. So, wie einst der Sohn den Vater »offenbart« hat, genauso wird es dir jetzt möglich sein, den Sohn »zu offenbaren«. Dein »Verhaltensmechanismus« wird völlig »Gott-orientiert«, anstatt »egozentrisch« sein, » . . . so daß das Gebot, das durch das Gesetz gegeben wurde, erfüllt wird«, und zwar in dir. Dein Leben steht jetzt nicht länger unter der Herrschaft deiner niederen Natur, »sondern ist vom Geist geleitet«. Ein radikaler Herrschaftswechsel.

Es ergeben sich also bestimmte Prinzipien, die ich in den folgenden vier Sätzen zusammenfassen möchte:

1. ER MUSSTE SO KOMMEN, WIE ER KAM (übernatürliche Geburt), UM DAS ZU SEIN, WAS ER WAR (vollkommen).
2. ER MUSSTE DAS SEIN, WAS ER WAR (vollkommen), UM DAS TUN ZU KÖNNEN, WAS ER TAT (erlösen).

3. ER MUSSTE DAS TUN, WAS ER TAT (erlösen), DAMIT DU DAS BEKOMMEN KANNST, WAS ER IST (Leben).
4. DU MUSST DAS HABEN, WAS ER IST (Leben), UM DAS SEIN ZU KÖNNEN, WAS ER WAR (vollkommen).

ER MUSSTE SO KOMMEN, WIE ER KAM (übernatürliche Geburt), UM DAS ZU SEIN, WAS ER WAR (vollkommen).

Seine übernatürliche Geburt befähigte ihn zu dem sündlosen Leben, das er lebte. Als das fleischgewordene Wort war er nie weniger als Gott, in dem was er *war*, aber auch nie mehr als Mensch, in dem, was er *tat*. Völlig ohne Sünde, war er immer *erfüllt* vom Geist und *geführt* vom Geist und *bevollmächtigt* vom Geist (Lukas 4, 1. 14).

Hätte er nicht seinen eigenen Weg wählen können und seine eigenen Entscheidungen treffen können? Als Gott, ja. – Als Mensch aber, nein. Hatte er denn in sich selbst keine Kraft? Als Gott hatte er Kraft genug, um Welten zu erschaffen. Aber als Mensch hatte er keine Kraft. »Da antwortete Jesus und sprach zu ihnen: Wahrlich, wahrlich, ich sage euch, der Sohn kann nichts von sich selber tun, sondern was er sieht den Vater tun; denn was dieser tut, das tut gleicherweise auch der Sohn« (Johannes 5, 19).

ER MUSSTE DAS SEIN, WAS ER WAR (vollkommen), UM DAS TUN ZU KÖNNEN, WAS ER TAT (erlösen).

Nur kraft seines sündlosen Lebens konnte er *stellvertretend* für Menschen sterben, deren Sünde er durch sein Leben moralisch verdammt hatte. Gott hat das getan, was das Gesetz nicht tun konnte.

»Du hast verlassen deinen Thron, bist in das Elend
gegangen, ertrugest Schläge, Spott und Hohn, muß-
test am Kreuze hangen, auf daß du für uns schafftest
Rat und unsere schwere Missetat bei Gott versöh-
nen möchtest.«

ER MUSSTE DAS TUN, WAS ER TAT (erlösen),
DAMIT DU DAS BEKOMMEN KANNST, WAS
ER IST (Leben).

Hier liegt das »viel mehr« deiner Erlösung: Der gegenwär-
tige Christus. Nicht, was er war – das würde dich ver-
dammen –, und nicht nur, was er einmal sein wird – das
würde dich quälen –, sondern die ganze überwältigende
Siegeskraft, all das, was er *jetzt in diesem Augenblick* ist, –
für jeden Schritt auf dem Weg und für jede Kurve auf der
Straße. »Denn wenn wir mit Gott versöhnt sind durch den
Tod seines Sohnes, als wir noch Feinde waren, um wieviel
mehr werden wir selig werden durch sein Leben, nachdem
wir nun versöhnt sind« (Römer 5, 10).

DU MUSST DAS HABEN, WAS ER IST (Leben),
UM DAS SEIN ZU KÖNNEN, WAS ER WAR
(vollkommen).

Gottähnlichkeit folgt nicht aus deiner Fähigkeit, Gott
nachzuahmen. Es ist die Folge seiner Fähigkeit, in dir Ge-
stalt anzunehmen. Nicht Selbst-Gerechtigkeit, sondern
Christus-Gerechtigkeit. Diese Gerechtigkeit kommt
durch den Glauben, – einem Glauben, der durch seine er-
neute Abhängigkeit von Gott nun Gottes Wirken zum
Zuge kommen läßt. So wird das verdorbene Ebenbild des
unsichtbaren Gottes wieder hergestellt. Damit ist keine
Untätigkeit gemeint, sondern eine Christus-Tätigkeit.
Hier tritt Gott in Aktion, der die göttlichen Ziele durch

menschliche Persönlichkeit verwirklicht. Dadurch wird der Mensch nicht etwa auf die Ebene eines willenlosen Kohlkopfes erniedrigt, sondern in den Stand eines Königs erhoben. »Denn wenn um des *einen* Sünde willen der Tod geherrscht hat durch den Einen, wie viel mehr werden die, welche empfangen die Fülle der Gnade und der Gabe zur Gerechtigkeit, herrschen im Leben durch den Einen, Jesus Christus« (Römer 5, 17).

Auf den ersten Blick scheint sich hier die Möglichkeit zu einer sündlosen Vollkommenheit anzubieten, die aus der geistlichen Wiedergeburt folgt. Aber das ist nicht der Fall. Nur dein Glaube und dein Gehorsam werden ihm heute ermöglichen, in dir das zu sein, was er *damals* war (vollkommen). – Gleichzeitig wirst du nur in dem Maße das sein, was er *damals* war, indem du ihm erlaubst, in dir das zu sein, was er *jetzt* ist (lebendig).

Der ganze Vater stand in allem dem Sohn zur Verfügung, weil der ganze Sohn in allem durch die Glaubens-Liebes-Beziehung dem Vater zur Verfügung stand. Darin zeigt sich sein vollkommenes Menschsein. In dem Maße, in dem du aufgrund deiner Glaubens-Liebes-Beziehung zu ihm, dem Sohn, zur Verfügung stehst, in dem Maße wird der Sohn dir zur Verfügung stehen.

Hättest du *vollkommenen* Glauben und *vollkommene* Liebe, dann könntest du sein vollkommenes Leben genießen. Aber das hast du nicht. Durch die Gegenwart des Heiligen Geistes in deinem menschlichen Geist ist in dir das Leben zwar wieder hergestellt worden, aber das »Fleisch« ist noch nicht ausgerottet. In der Zeichnung wird das auf Abbildung D durch den kleinen Kreis angedeutet, in dem sich das große I (ich) befindet. Das Fleisch ist immer noch in der menschlichen Seele wirksam. Mit großer Zähigkeit klammert sich der »falsche Mann« an

seinen Sitz vor dem »Klavier« und widersetzt sich jedem Versuch, wenn der »richtige Mann« diesen Platz einnehmen möchte.

Hier liegt das Problem des »fleischlichen Christen«. Er ist zwar vom Heiligen Geist bewohnt, wird aber weitgehend vom »Fleisch« beherrscht. Das Ebenbild des unsichtbaren Gottes ist nur teilweise wiederhergestellt. In der Abbildung D ist die untere Hälfte des äußeren Kreises schwarz dargestellt, um so die »Werke des Fleisches« anzudeuten. Die andere Hälfte ist hellgrau, um so die »Frucht des Geistes« anzudeuten. Im Leben eines fleischlichen Christen kann der Herr Jesus nur begrenzt und nur auf bestimmten Gebieten »er selbst« sein, um sich durch den »Verhaltens-Mechanismus« des Gläubigen zum Ausdruck zu bringen, der sich in diesem Fall nur begrenzt und zeitweilig zur Verfügung stellt.

Es wird hier deutlich, daß dich Gott auch dann nicht, wenn du erlöst und wiedergeboren bist, deiner moralischen Fähigkeit zur Entscheidung enthebt. Der *Schritt*, durch den du deine Meinung über die Meinungsänderung Adams änderst, ist deine Bekehrung. Er bewirkt deine Versöhnung mit Gott durch den Glauben an Christus. Dieser ersten Handlung muß aber eine *Haltung* folgen, damit deine Meinungsänderung zum Dauerzustand wird. Nur so wirst du in deiner Erfahrung Zugang zu all dem Reichtum haben, der in diesem neuen Leben in Christus liegt, denn du bist ja jetzt Teilhaber seiner göttlichen Natur geworden (2. Petrus 1, 4).

Auf deinem Weg zum Himmel wird die jetzt folgende Haltung darüber entscheiden, inwieweit es dem Herrn Jesus Christus möglich sein wird, in dir das zu verwirklichen, wozu er dich erlöst hat.

Du hast das Recht zu wählen. Dadurch bist du in der Lage, diese einzigartige Beziehung mit Christus aufzugreifen – oder aber ihn abzulehnen. Lehnst du ihn ab, dann tust du es zu deinem eigenen Verderben. In dem Film »Die Bienenstadt«*, der von dem »Moody-Bibel-Institut für Naturwissenschaften« hergestellt wurde, wird fantastisch deutlich gemacht, daß das Verhaltensmuster dieses kleinen Insekts vom Instinkt bestimmt wird. Das gilt auch für alle anderen Formen des tierischen Lebens. Nur der Mensch ist ausgenommen. Die ganze Existenz und das Überleben ist abhängig von der wirksamen Verbindung zwischen Instinkt und Verhalten. Fällt diese Verbindung weg, dann wird die Ordnung im Chaos untergehen. Die sozialen, die logistischen, die strukturellen und die verwaltungsmäßigen Probleme eines Bienenstaates übersteigen bei weitem die geistigen Fähigkeiten selbst der fortschrittlichsten Einzelbiene. Auf die entstehende Anarchie würden unweigerlich Katastrophe und Untergang folgen.

In dem Verhalten des Menschen existiert keine solche Verbindung. Gott hat den Menschen als moralisches Wesen geschaffen, damit er in all die verborgenen Tiefen jenes erstaunlichen Geheimnisses eindringen könnte – in das Geheimnis der Gottähnlichkeit. Die einzige Verbindung ist die Verbindung von Glauben und Liebe zu Gott. Nur so wird es *Gott* ermöglicht, *selbst* in dem Menschen wirksam zu sein. Nur so kann der Mensch wieder zum *Menschen* gemacht werden nach dem fehlerlosen Ebenbilde seines Schöpfers.

Wird *diese* Verbindung beseitigt, dann ist es nicht mehr verwunderlich, daß über den Schutt einer gescheiterten Menschheit der Schatten eines einsamen Kreuzes fällt. Der

* Im Verleih bei CFA-Film, Postfach 1220, 7303 Neuhausen-Stuttgart

Schatten eines einsamen Gottes, der nur darauf wartet, daß sich die Menschen wieder zu *Menschen* machen lassen. Zu Menschen, so wie Gott sie gewollt hat; und man braucht Gott, um *Mensch* zu sein.

Deshalb braucht man zum Christsein Christus – denn Christus im Christen bringt Gott zurück in den Menschen.

Was bist du wert?

»Und er ist darum für alle gestorben, auf daß die, so da leben, hinfort nicht sich selbst leben, sondern dem, der für sie gestorben und auferstanden ist« (2. Korinther 5, 15).

Christus starb, um den Tod zu vernichten, und um ihn in seinem Sieg zu verschlingen. Er nahm ihm den Stachel – denn »der Stachel des Todes ist die Sünde« (1. Korinther 15, 56). » . . . er ist einmal erschienen, durch sein eigen Opfer die Sünde aufzuheben« (Hebräer 9, 26). Das tat er ausnahmslos für alle Menschen. »Er will nicht, daß jemand verloren gehe, sondern daß sich jedermann zur Buße kehre« (2. Petrus 3, 9).

Laß dir von niemand den Betrug einreden, daß Gott für die Wirksamkeit des Blutes Christi eine willkürliche Begrenzung gesetzt hätte, oder daß es Menschen gäbe, die auch dann, wenn sie wollten, nicht Buße tun könnten, einfach weil Gott sie bewußt aus seinem Rettungsplan ausgeschlossen hätte. Das spricht der Gnade, der Liebe und der Redlichkeit Gottes Hohn. Es macht ihn für den Unglauben der Ungläubigen und für die Starrköpfigkeit der Unbußfertigen moralisch verantwortlich. Gleichzeitig wird er mit der Schuld der Schuldigen belastet als derjenige, der ihrer Sünde Vorschub leistet und sie darin bestätigt.

Das entspricht nicht der Lehre der Bibel. Der Herr Jesus Christus macht es eindeutig klar, daß der Widerstand bei den Menschen liegt und nicht bei Gott.

»Jerusalem, Jerusalem, die du tötetest die Propheten und steinigst, die zu dir gesandt werden, wie oft habe ich wollen deine Kinder versammeln, wie eine Henne ihr Nest unter ihre Flügel, und ihr habt nicht gewollt!« (Lukas 13, 34). Mit gleicher Deutlichkeit spricht der Heiland von dem Zorn Gottes, der über denen bleibt, die nicht glauben. Er sagt, daß diese das Leben nicht sehen werden, denn: »... das ist aber das Gericht, daß das Licht in die Welt gekommen ist, und die Menschen liebten die Finsternis mehr als das Licht, denn ihre Werke waren böse« (Johannes 3, 19). Ob die Menschen nun das Licht lieben oder die Finsternis, Gott oder den Teufel, Himmel oder Hölle, – Liebe kann immer nur durch die Ausübung eines freien Willens zum Ausdruck gebracht werden.

Ohne freie Wahl ist weder Gehorsam noch Ungehorsam möglich. Man kann also weder für das eine gelobt noch für das andere verdammt werden. Ich kann meiner Schreibmaschine weder ihre Rechtschreibungsfehler vorwerfen noch ihr zu ihrem ausgezeichneten Stil gratulieren – es ist nur eine unpersönliche Maschine. Sie kann ihre Dienste weder anbieten, noch verweigern. Ihr fehlt einfach die Fähigkeit, zu wählen. Gerade an diesem Punkt werden die Menschen von Gott moralisch zur Verantwortung gezogen. Er richtet alle, »die Gott nicht erkennen und die, so nicht gehorsam sind dem Evangelium unseres Herrn Jesu Christi, welche werden Pein leiden, das ewige Verderben von dem Angesicht des Herrn und von seiner herrlichen Macht« (2. Thessalonicher 1, 8. 9).

Manche wollen uns einreden, daß nur diejenigen dem Evangelium gehorsam werden und Christus als ihren Heiland annehmen können, denen Gott aus rein willkürlichen Gründen in einem mechanischen Akt die Fähigkeit zum Gehorsam gegeben hat. Dadurch hat der einzelne keinen

Raum zur Entscheidung für eine der beiden Möglichkeiten. Wenn diese sonderbare Hypothese stimmt, dann würde also das furchtbare Strafgericht Gottes auf alle jene fallen, die nur deshalb in ihrem Zustand der Auflehnung und des Unglaubens geblieben sind, weil sie unfähig waren, sich für das Evangelium entscheiden zu können. Denn nur Gott kann diese Fähigkeit geben, und ihnen hat er sie eben nicht gegeben. Es ist wohl unnötig, darauf hinzuweisen, daß eine solche Vorstellung die Gerechtigkeit und das Gericht Gottes nur in Frage stellt und in Verruf bringt.

Die Offenbarung, die uns Gott durch seinen Heiligen Geist durch die Apostel mitgeteilt hat, ist wunderbar klar: »Und ob jemand sündigt, so haben wir einen Fürsprecher bei dem Vater, Jesus Christus, der gerecht ist. Und derselbe ist die Versöhnung für unsere Sünden, nicht allein aber für die unseren, sondern auch für die der ganzen Welt« (1. Johannes 2, 1. 2). ». . . Der sich selbst gegeben hat für alle zur Erlösung« (1. Timotheus 2, 6). ». . . Auf daß er von Gottes Gnaden für alle den Tod schmeckte« (Hebräer 2, 9).

Du bist so geschaffen, daß du wählen kannst. Das liegt in dem Geheimnis – in dem Geheimnis der *Gottähnlichkeit* und in dem Geheimnis der Bosheit. Schon im vierten Kapitel haben wir davon gesprochen, daß der Mensch die Fähigkeit hat, zu Gott »Ja« zu sagen. Das geschieht in der Glaubens-Liebes-Beziehung, die dann Gottähnlichkeit bewirkt. Andererseits gibt ihm das auch die Fähigkeit, zu Gott »Nein« zu sagen, um so unabhängig zu sein. Dann wird er zu einer Seele, die vom »Fleisch« beherrscht ist und Bosheit hervorbringt.

Das Kreuz fordert überall von allen Menschen eine per-

sönliche Entscheidung, die unumgänglich ist. Denn Gott » . . . gebietet nun allen Menschen an allen Enden Buße zu tun. Denn er hat einen Tag gesetzt, an welchem er richten will den Erdkreis mit Gerechtigkeit durch einen Mann, den er dazu bestimmt hat, und hat jedermann den Glauben angeboten, in dem er ihn auferweckt hat von den Toten« (Apostelgeschichte 17, 30–31).

Das ist die überwältigende Liebe Christi. Das Gebot Gottes an *alle* Menschen, überall Buße zu tun, ist eine Einladung zum Leben. Er macht sich nicht über die Menschen lustig, denen ihre Sünden leid tun. Aber er gebietet auch keinem Menschen Buße zu tun, dem seine Sünden nicht leid tun können. »Denn die Liebe Christi dringt uns also, sintemal wir halten, daß so einer für alle gestorben ist, so sind sie alle gestorben« (2. Korinther 5, 14). Die Tatsache, daß der Herr Jesus Christus für alle gestorben ist, ist eine ausreichende Bestätigung dafür, daß alle »in Adam« gestorben sind. Alle sind geistlich tot, »entfremdet von dem Leben, das aus Gott ist« – erloschene Lampen. Welch wunderbarer Trost ist es dann, wenn wir wissen können, daß: » . . . gleichwie sie in Adam alle sterben, so werden sie in Christus alle lebendig gemacht werden« (1. Korinther 15, 22).

Von dem Augenblick an, wo du Christus als deinen Erlöser annimmst, kannst du wissen, daß der auferstandene Herr durch seinen Heiligen Geist in deinem menschlichen Geist Wohnung nimmt. Jetzt wird die Auferstehung von dir nicht mehr *erwartet* – sie wird von dir erfahren.

Es stimmt natürlich, daß es auch noch eine körperliche Auferstehung des Leibes gibt, denn » . . . dies Verwesliche muß anziehen die Unverweslichkeit, und dies Sterbliche muß anziehen die Unsterblichkeit« (1. Korinther 15,

53). Aber im Vergleich zu diesem unerhörten Vorrecht, *jetzt* schon an dem Leben des Herrn Jesus Christus teilnehmen zu können, ist das nur eine Nebensache.

Wir wollen jetzt diese wichtige Stelle in 2. Korinther 5, 15 noch etwas weiter betrachten: »Und er ist darum für alle gestorben, auf daß die, so da leben, hinfort nicht sich selbst leben, sondern dem, der für sie gestorben und auferstanden ist.« Wenn der Apostel von denen spricht, »die da leben«, dann meint er diejenigen, die geistlich schon von den Toten auferstanden sind. Sie sind nicht mehr »in Adam« – tot; sie sind »in Christus« – lebendig. Dann erklärt er, warum sie Gott zum Leben erweckt hat: ». . . damit sie nicht länger sich selbst leben, sondern dem, der für sie gestorben und auferstanden ist.«

In anderen Worten, hier muß eine völlige Veränderung in der Haltung und in der Ausrichtung stattfinden. Christus ist deshalb gestorben und von den Toten auferstanden, um ein ganz neues Prinzip für das menschliche Verhalten einzuführen.

»Für sich selbst leben« heißt, »nach dem Fleisch wandeln.«

»Für Christus leben« heißt, »nach dem Geist wandeln.«

Das sind die beiden Prinzipien für das menschliche Verhalten. Der Unterschied liegt zunächst nicht in der *Auswirkung*, sondern im *Ursprung*. Vom »Fleisch« beherrscht zu sein, heißt vom Teufel beherrscht zu sein. Vom Geist beherrscht zu sein, heißt von Gott beherrscht zu sein.

Wenn zwei Menschen zur selben Zeit dasselbe tun, dann können sie durch ihre völlig gleiche Handlungsweise zwei total unterschiedliche Verhaltens-Prinzipien demonstrieren, die im direkten Widerspruch zueinander stehen.

Kain und Abel hatten beide Gott ein Opfer gebracht (1. Mose 4, 3–8). Der unkritische Beobachter könnte meinen, daß beide ganz aufrichtig in ihrem Gottesdienst waren. Aber Kain und sein Opfer wurden verworfen, und Gott sah sie nicht an.

Hat Gott die *Handlung* verworfen, so daß Kain nicht angenommen werden konnte? Nein – es lag an dem Prinzip, von dem diese Handlung bestimmt wurde. Eine an sich unschuldige Handlung wurde durch dieses Prinzip genauso sündig wie das Prinzip selber, das diese Handlung hervorgerufen hatte. Er lebte immer noch für »sich selbst«.

Die Sünde ruhte vor der Tür – das Fleisch regierte noch. Kain war weiterhin davon überzeugt, daß er selbst beurteilen könnte, was für ihn gut wäre und damit auch, was für Gott gut wäre. Er brachte dem Herrn ein Opfer »von den Früchten des Feldes« (1. Mose 4, 3) – von dem Felde, das Gott verflucht hatte (1. Mose 3, 17). Kain »war vom Argen (dem Teufel) und erwürgte seinen Bruder. Und warum erwürgte er ihn? Weil – in all seiner »Anbetung« – seine Werke böse waren, und die seines Bruders gerecht« (1. Johannes 3, 12).

Dem Herrn ein Opfer zu bringen, war für Kain nur eine andere Möglichkeit, »dem Bösen« Gelegenheit zu geben, seinen unsterblichen Haß gegen Gott und seine unablässige Feindschaft gegen den Sohn zum Ausdruck zu bringen. Das Opfer, das er brachte, war nichts weiter als eine bewußte Verachtung der geistlichen Bedeutung des Lammes, das Abel opferte. Ein »Gottesdienst«, der in kaltblütigem Mord endete. Die Handlungen haben sich wohl unterschieden, erst Opfer, dann Mord, aber die Ursache war die gleiche. Es war der Teufel selbst. Wie wir schon gese-

hen haben, ist er »ein Mörder von Anfang« (Johannes 8, 44), der beides inspiriert hatte, den »Gottesdienst« und die Ermordung Abels. In der Religion von Kain steckte der Tod. Als Gott seine Scheinheiligkeit beim Namen nannte, wurde er wütend und entlarvte sich selbst als der Handlanger des Teufels, der er war.

Dabei ist es nicht entscheidend, ob man als Professor in einem theologischen Seminar die Jungfrauengeburt Christi bestreitet, oder ob man als Pfarrer auf der Kanzel die sühnende Kraft seines vergossenen Blutes in Frage stellt. Ob man nun als Kirchenmitglied jene abtrünnige Form von christus-losem »Christentum« praktiziert, das seine Gottheit und seine Sündlosigkeit leugnet, oder ob man am Kreuz die Nägel durch seine Hände und Füße getrieben hat – für den Teufel ist das letztlich alles gleich befriedigend.

Auf der anderen Seite hat Abel durch den Glauben »... Gott ein größeres Opfer getan denn Kain; durch welchen er Zeugnis überkommen hat, daß er gerecht sei, da Gott zeugte von seiner Gabe« (Hebräer 11, 4). Es lag offensichtlich nicht an dem finanziellen Wert des Lammes, durch den Abel oder sein Opfer angenehm wurden. Es wäre ohne weiteres möglich, daß sein Opfer einen viel geringeren finanziellen Wert darstellte als das Opfer Kains. Worin lag dann die Annehmbarkeit seines Opfers?

Es lag an dem Prinzip, von dem die Handlung bestimmt wurde. Dieses Prinzip forderte völligen Gehorsam gegen Gott aus einer Haltung völliger Abhängigkeit von Gott.

Durch den Glauben hatte Abel die geistliche Bedeutung dieses kleinen Lammes in Anspruch genommen. Es war ein Symbol für das Lamm Gottes, das der Welt Sünden trägt. In demütiger Erwartung hatte er in dem »Glaubens-

schatten« des zukünftigen Kreuzes Schutz gesucht, an dem der Friedefürst den Tod töten sollte, um so ihn, Abel, wieder zum Leben zu erwecken. »Und der Herr sah gnädig an Abel und sein Opfer« (1. Mose 4, 4).

Von welchem Prinzip wird *dein* Verhalten bestimmt?

Ich frage nicht nach den *Auswirkungen* deines Verhaltens, sondern nach dem *Ursprung*, aus dem es sich ableitet.

Wie du dich erinnern kannst, haben wir festgestellt, daß die Bibel Sünde als Unabhängigkeit definiert: »Was nicht aus dem Glauben geht, ist Sünde« (Römer 14, 23), eine Haltung der »Gesetzlosigkeit« (1. Johannes 3, 4). Was gehört dann zur Buße? Sie schließt ein Heraustreten aus der Unabhängigkeit, zurück in die Abhängigkeit mit ein – und das Maß deiner *Buße* ist das Maß deiner *Abhängigkeit*.

Jeder Bereich deines Lebens, in dem du noch nicht gelernt hast, abhängig zu sein, ist ein Bereich deines Lebens, in dem du bisher noch keine Buße getan hast.

Vielleicht bist du ein Geschäftsmann, und wenn du erst einmal die Schwelle deines Büros überschritten hast – dann bist du der Boß. Alles, was du sagst, wird getan. Das ist dein kleines Königreich – vielleicht sogar ein großes Königreich. Du beglückwünschst dich zu der Tatsache, daß du in der Lage bist, deine Konkurrenz auszuschalten oder aber den Gegner zu übertrumpfen. Du brauchst Christus für den Kindergottesdienst, und du brauchst Christus für einige andere kirchliche Verantwortungen, die du übernommen hast. Aber hier, mitten in der Großstadt, unter den harten Ansprüchen des modernen Wirtschaftslebens, da bist du auf dich selbst gestellt. Gedeih und Verderben hängen ausschließlich von dir ab und von deinen Fähigkeiten.

Verehrter Herr, genau hier liegt der Bereich deines Lebens, in dem du *noch nicht Buße getan hast*.

Vielleicht bist du eine Mutter. Wenn es eine Sache gibt, bei der du wirklich eine Ahnung hast und dich für fähig hältst, dann ist es die Leitung deiner Familie. Was du über Kinderpsychologie nicht weißt, ist kaum wissenswert. Die Disziplin eines ordentlich geplanten Familienlebens läßt dir kaum Gelegenheit, vor Gott niederzuknien. Badewasser und Babypuder haben größeres Anrecht auf deine Zeit als das Gebet. Der Stolz für das Haus steht über der Demut des Herzens.

Gnädige Frau, gerade hier liegt der Bereich deines Lebens, in dem du bisher *noch keine Buße getan hast*.

Die Worte ergießen sich förmlich wie ein Sturzbach, wenn du auf der Kanzel stehst und deine Gemeinde mit deinem neuesten sprachlichen Meisterstück berauschst. Die Logik ist unübertroffen, die Anekdoten sind wirklich passend, und dein würdiges Verhalten unterstreicht nur noch die wichtigen Aussagen, die schon von den entsprechenden Handbewegungen begleitet wurden. Tante Agathe hatte recht, als sie sagte, daß du eines Tages bestimmt Prediger werden würdest – sie wußte nur noch nicht, was für ein guter Prediger du werden würdest. Du bist ohne weiteres in der Lage, eine blühende Gemeinde aufzubauen.

Herr Pfarrer, die Kanzel ist der Bereich deines Lebens, in dem du bisher *noch keine Buße getan hast*.

Ist es deine schöne Stimme? . . . oder dein musikalisches Talent? Vielleicht dein sportliches Können oder deine akademische Begabung? In welchem Bereich deines Lebens bist du fähig genug *ohne* Christus? – Wo würdest du *nichts* verlieren, wenn du *ihn* verlierst? Dort ist es. Genau dort!

Das ist der Bereich in deinem Leben, in dem du bisher *noch keine Buße getan hast*.

Du bist in Christus »lebendig gemacht worden«, um ausschließlich ihm zur Verfügung zu stehen, damit er durch seinen Heiligen Geist deine ganze Persönlichkeit in Anspruch nehmen kann, um sich so durch dein Verhalten selbst zu bezeugen.

Da heißt es »erfüllt vom Heiligen Geist« zu sein (Epheser 5, 18), »gottähnlich« zu sein. In der Zeichnung wird das durch Abbildung E dargestellt. Das große »I« (ich) hängt am Kreuz. Der hellgraue Rand um den mit E bezeichneten Kreis deutet an, daß alles, was du jetzt *tust*, von Christus *getan* wird. Er bewirkt in dir das Ebenbild all dessen, was Christus *ist*. »Ich bin mit Christus gekreuzigt, ich lebe aber, doch nun nicht ich, sondern Christus lebt in mir, denn was ich jetzt lebe im Fleisch, das lebe ich im Glauben an den Sohn Gottes, der mich geliebt und sich selbst für mich dargegeben hat« (Galater 2, 19–20).

Hier auf der Erde wird dieses Ebenbild nie fertig oder vollkommen sein. Aber in welchem Maß du geistlich bist, wird davon abhängen, in welchem Maß du aus freiem Einverständnis für Christus und von Christus her lebst. In dem Ausmaß, in dem du noch für dich selber lebst, bist du fleischlich. Das zeigt gleichzeitig, in welchem Maße du noch keine Buße getan hast.

Vielleicht war deine bisherige Erfahrung als Christ von ständiger Niederlage gekennzeichnet. Du bist über deine eigene Unfähigkeit verwirrt und verzweifelt und erwartest kaum noch eine mögliche Verbesserung. Manchmal seufzt du von ganzem Herzen:

»So finde ich nun ein Gesetz, das mir, der ich will

das Gute tun, das Böse anhanget. Denn ich habe Lust an Gottes Gesetz nach dem inwendigen Menschen; ich sehe aber ein ander Gesetz in meinen Gliedern, das da widerstreitet dem Gesetz in meinem Gemüte und nimmt mich gefangen in der Sünde Gesetz, welches ist in meinen Gliedern. Ich elender Mensch! Wer wird mich erlösen von dem Leibe dieses Todes?« (Römer 7, 21–24).

In deiner Seele spielt sich ein ständiger Kampf ab, und du wirst so lange verwirrt und verzweifelt sein, bis du erkennst, was ich fortwährend unterstrichen habe: in jedem wiedergeborenen Menschen sind zwei starke Kräfte am Werk. Da ist der ständige Zug nach unten von der alten adamischen Natur, und da ist die mächtige, befreiende Kraft von Christus dem Herrn. »So diene ich nun mit dem Gemüte dem Gesetz Gottes, aber mit dem Fleisch dem Gesetz der Sünde« (Römer 7, 25).

Es gibt zwei Arten von »Appetit«, die in dir wirksam sind. Da ist ein unersättlicher Hunger nach all dem, was böse ist und was in Feindschaft gegen Gott liegt. Gleichzeitig gibt es einen unersättlichen Hunger nach all dem, was rein, edel, gesund und wahr ist. Der eine Hunger hat seinen Ursprung im Teufel, der andere in Gott.

Das nicht zu wissen oder diese Tatsache zu ignorieren, heißt, daß man genauso töricht ist wie die Christen, die im Galaterbrief erwähnt werden. Paulus stellt ihnen die folgende Frage: »Seid ihr so töricht und unverständlich und dumm? Nachdem ihr (das neue geistliche Leben) mit dem (Heiligen) Geist angefangen habt, wollt ihr jetzt die Vollkommenheit erreichen durch (Abhängigkeit von dem) Fleisch?« (Galater 3, 3).

Nachdem diese törichten Galater das Leben von Christus

durch den Heiligen Geist erhalten hatten, das die einzige Quelle für Gottähnlichkeit ist, versuchten sie jetzt das christliche Leben in der Kraft des »Fleisches« zu leben, das doch nur die Quelle der Bosheit ist. Sie glaubten, daß der Leopard seine Flecken ändern könnte (Jeremia 13, 23).

Hast du das auch versucht? Hast du, nachdem du von Gott *alles* empfangen hast, was er dir *in Christus* geben kann, so gelebt, als ob Gott dir *nichts* gegeben hätte – so, als ob alles von *dir* abhinge?

Es ist so, als ob du von Geburt an ein altes, verbeultes Auto aus den zwanziger Jahren in deiner Garage stehen hättest. Die Federn sind gebrochen, die Bremse ist kaputt, und die Zündkerzen sind verrußt – das Fleisch. Dann wirst du von neuem geboren, und neben dem alten, rostigen Auto aus den zwanziger Jahren steht auf einmal ein nagelneuer Mercedes 600 in der Garage – der Geist. Aber anstatt nun in den neuen Mercedes einzusteigen, fährst du unter vielen Schwierigkeiten mit Gehupe und Gequietsche, mit viel Rauch und Qualm in deiner alten Blechkiste herum, du »gibst dein Zeugnis« und erzählst den Leuten von deinem wunderbaren neuen Auto.

Dein Zeugnis wird so platt sein wie die Reifen deines alten Autos. Deine ganze Zeit verbringst du damit, Gott um Ersatzteile zu bitten. »Lieber Gott, bitte, gib mir neue Federn und bitte, Herr, gib mir neue Zündkerzen.« . . . Und Gott wird nichts dergleichen tun. Er wird sagen: »Wirf es auf den Müll! Es reicht ja kaum noch für den Schrott – am besten du begräbst es. Steig in deinen neuen Mercedes ein, den ich dir gegeben habe – der hat mehr Kraft, als du brauchst.« – Denn »der Geist ist es, der da lebendig macht, das Fleisch ist nichts nütze« (Johannes 6, 63).

Der Tod Christi am Kreuz hatte sehr viel mehr bewirkt als nur deine Erlösung von der Strafe der Sünde. Er hat deinen *Stolz* verschrottet und dich auf den *Müll* gebracht.

Wie unzulänglich sich das auch erklären lassen mag, so »wissen wir doch, daß unser altes, (nicht erneuertes) Ich mit ihm an das Kreuz genagelt worden ist, damit (unser) Leib, das Instrument der Sünde, nicht mehr wirksam und nicht mehr aktiv für das Böse sei, daß wir nicht mehr länger Sklave der Sünde wären« (Römer 6, 6, nach A. N. T.).

In anderen Worten, es muß so, wie es in dem mittleren Kreis der Zeichnung E (s. Abbildung S. 176) dargestellt wird, nicht nur ein Kreuz auf Golgatha stehen, sondern auch in deinem Herzen.

Das »Ich«, zu dem dich die Sünde gemacht hat, wurde von dem Herrn Jesus Christus mit in den Tod genommen. Du sollst nicht nur von der Strafe für die Sünde, sondern auch von der Kraft der Sünde befreit werden. Deine Seele ist von dem bösen Einfluß der Sünde befreit, damit du zu dem werden kannst, was nur Christus aus dir machen kann – »eine neue Kreatur: das Alte ist vergangen, siehe, es ist alles neu geworden« (2. Korinther 5, 17).

Das große »Ich« ist mit Christus gekreuzigt, so daß Gott in jedem Bereich deiner Persönlichkeit »Vorfahrt« hat. Nur so hat er die freie Möglichkeit, selbst in dir zu wirken, damit er dich in sein Ebenbild verwandeln kann – und das ist *Gottähnlichkeit*.

»So sind wir ja mit ihm begraben durch die Taufe in den Tod, auf daß, gleich wie Christus ist auferweckt von den Toten durch die Herrlichkeit des Vaters, also sollen auch wir in einem neuen Leben wandeln. So wir aber samt ihm gepflanzt werden zu gleichem

Tode, so werden wir auch seiner Auferstehung gleich sein« (Römer 6, 4–5).

Der Tod Christi wird *für* dich erst dann von *Bedeutung*, wenn du dir in einer überlegten, willensmäßigen *Handlung* des Glaubens seine Wirksamkeit für deine Erlösung persönlich aneignest. Ebenso wird auch *dein* Tod mit Christus erst dann für dich von Bedeutung, wenn du dir in einer bewußten, willensmäßigen *Haltung* des Glaubens seine Wirksamkeit für deine Heiligung aneignest. Dadurch erhält Gott erneut die Möglichkeit, dich zu gebrauchen. Dabei ist wohl unser Wille wichtig! Aber letztlich ist es nicht »unser Wollen und Laufen«, sondern seine Gnade, die in uns wirkt.

»Denn durch den Tod, den er starb, ist er der Sünde gestorben (er beendete seine Beziehung zu ihr) ein für allemal. Und das Leben, das er lebt, das lebt er Gott – in ununterbrochener Gemeinschaft mit ihm. Haltet ihr euch ebenso dafür, daß ihr der Sünde gestorben seid und eure Beziehung zu ihr abgebrochen ist, aber (daß ihr) für Gott lebendig seid – daß ihr in ununterbrochener Gemeinschaft mit ihm lebt – in Christus Jesus« (Römer 6, 10. 11 nach A. N. T.).

Du sollst ausschließlich »für und von Christus her« leben. Nur aufgrund dessen, was du »in ihm« bist, bist du »für Gott lebendig gemacht« worden.

Du kannst dich weder *selbst* erlösen, noch dich *selbst* heiligen. Das geschieht nur, »nachdem allerlei seiner göttlichen Kraft, was zum Leben und göttlichen Wandel dient, uns geschenkt ist durch die Erkenntnis des, der uns berufen hat durch seine Herrlichkeit und Tugend« (2. Petrus 1,

3). *Der Glaube nimmt, was Gott gibt. Gott gibt, was der Mensch braucht. Alles, was der Mensch braucht.*

Alles, was Gott gibt – und das ist alles, was du brauchst –, das gibt er dir in Christus. »Auf daß sich vor ihm kein Fleisch rühme. Von ihm kommt auch ihr her in Christo Jesu, welcher uns gemacht ist von Gott zur Weisheit und zur Gerechtigkeit und zur Heiligung und zur Erlösung« (1. Korinther 1, 29–30).

Durch eine bewußte, freiwillige Haltung des Glaubens sollst du damit rechnen, daß du »mit Christus« allem gestorben bist, was du »in Adam« bist. Gleichzeitig bist du in allem, was du »in Christus« bist, für Gott lebendig. In dem Maße, in dem du damit rechnest, ist die eigentliche Erlösungsabsicht Gottes in deinem Leben verwirklicht worden. Und das ist der einzig gültige Maßstab für deinen Wert. Alles andere ist wertlos. »Folglich werten und betrachten wir von nun an niemanden mehr vom (rein) menschlichen Standpunkt aus – nach natürlichen Wertmaßstäben« (2. Korinther 5, 16, nach A. N. T.).

Wenn ich dazu aufgelegt wäre, dann könnte ich spaßes halber auf einen reich aussehenden Mann zeigen, der gerade zur Kirche hineinkommt, um dich dann zu fragen: »Was ist der Mann wohl wert?« Vielleicht würdest du dann antworten: »Das ist ein millionenschwerer Mann«, und ich würde dir erwidern: »Ich habe nicht danach gefragt, *wieviel Geld der Mann auf der Bank hat*. Ich wollte nur wissen, wieviel er *wert* ist.«

Jemand könnte das ganze Geld in allen Banken der Welt besitzen und doch *nichts* wert sein – soweit es Gott betrifft, wenn er immer noch »sich selbst« lebt. Der Wert eines Menschen wird daran gemessen, inwieweit er nicht mehr für »sich selbst« lebt, sondern »für und von Jesus Christus her« lebt. *Nichts mehr und nichts weniger.*

Wieviel bist *du* wert?

Du erzählst mir, daß ihr gerade das Bauvorhaben für die neue Kirche abgeschlossen habt, und daß der Kirchenvorstand jetzt einen neuen Pfarrer gewählt hat. Das ist alles schön und gut; aber bitte verzeihe meine Frage: »Wieviel ist er wert?« – »Komische Frage«, erwidert du, »er hat eine ausgezeichnete akademische Bildung.« Und dann erläuterst du mir die Bedeutung des Dokortitels vor seinem Namen. Ich bin sicher, daß du mir noch einmal verzeihen wirst, wenn ich unterbreche: »Es ist bestimmt nicht schlecht, wenn sich ein Mann so viel Mühe macht, hohe Auszeichnungen zu bekommen. Aber ich habe nicht danach gefragt, wie *geschickt er alle Fakten zusammenstellen konnte, um seine Examen zu bestehen*. Ich hatte nur danach gefragt, wieviel er wert ist.«

Der Wert eines Menschen hängt nicht von seiner *Bildung* ab, sondern grundsätzlich von seiner *Beziehung* – von seiner Beziehung zu Jesus Christus. Natürlich ist es ohne weiteres möglich und auch richtig, daß man beides hat. Das wäre nur wünschenswert. Aber wir sollten uns immer wieder daran erinnern, daß:

» . . . die göttliche Torheit weiser ist, denn die Menschen sind; und die göttliche Schwachheit stärker ist, denn die Menschen sind. Sehet an, liebe Brüder, eure Berufung: Nicht viel Weise nach dem Fleisch, nicht viel Gewaltige, nicht viel Edle sind berufen, sondern was töricht ist vor der Welt, das hat Gott erwählt, daß er die Weisen zuschanden mache; und was schwach ist vor der Welt, das hat Gott erwählt, daß er zuschanden mache, was stark ist; und das Unedle vor der Welt und das Verachtete hat Gott erwählt, und das da nichts ist, daß er zunichte ma-

che, was etwas ist, auf daß sich vor ihm kein Fleisch rühme« (1. Korinther 1, 25–29).

Was bist *du* wert?

Es gab eine Zeit, in der der Apostel Paulus als der Saul von Tarsus Christus gehaßt und die Gemeinde verfolgt hatte. Er tat es, weil er Christus immer noch von einem rein menschlichen Standpunkt aus betrachtete – nach natürlichen Wertmaßstäben.

Wären diese »natürlichen Wertmaßstäbe« geistlich fundiert gewesen, dann hätte Saul von Tarsus recht gehabt, und der Apostel Paulus wäre im Irrtum gewesen.

Nach all den Fakten, die er kannte, und die auch allgemein von den Menschen, »auf die es ankam«, akzeptiert wurden, war auch für Saul Jesus Christus das uneheliche Kind einer untreuen Frau. Den allgemein gültigen Maßstäben der Gesellschaft entsprechend war er ein Ausgestoßener. Wieviel war er also sozial gesehen wert? Nichts!

Er stammte aus einer einfachen Familie. Seine Schulausbildung war minimal. Sie reichte gerade für die einfachen Dienste eines gewöhnlichen Handwerkers. Wieviel war er also beruflich gesehen wert? Nichts!

Als fanatischer Straßenprediger brachte er immer Unruhe. Von den kirchlichen Würdenträgern seiner Zeit wurde er völlig abgelehnt. Da er nicht einmal die geringste theologische Ausbildung besaß, wurde er von allen, die mit wissenschaftlichen Methoden die Schrift erforschten, mit äußerster Verachtung betrachtet. Kirchlich, theologisch und intellektuell betrachtet, wieviel war er wert? Nichts!

Finanziell war er so gestellt, daß er sich für eins seiner weithergeholten Beispiele eine Münze borgen mußte.

Nach den »allgemein gültigen Wertmaßstäben« war er ein unverbesserlicher Versager, denn er hatte nicht einmal einen festen Wohnsitz. In einem geborgten Stall kam er zur Welt, und in geborgten Häusern lebte und aß er. Er ritt auf einem geborgten Esel, wurde an einem geborgten Kreuz gekreuzigt und schließlich in einem geborgten Grab begraben. Von Anfang an war er bankrott. Wieviel war er finanziell gesehen wert? Nach allen »natürlichen Wertmaßstäben« – nichts!

Sollten wir noch böse sein mit Saul von Tarsus? War sein Urteil etwa leichtfertig? Waren die Schlüsse, die er zog, nicht völlig folgerichtig?

Wenn Jesus Christus heute unter ähnlichen Umständen erscheinen würde, welche Gemeinde würde ihn da wohl zum Pfarrer wählen? Welche Universität oder welche Bibelschule würde ihn in den Lehrkörper aufnehmen? Welche Missionsgesellschaft würde ihn in den Vorstand wählen oder gar auf ein Missionsfeld schicken? Wer würde ihn zum Vorsitzenden eines Ausschusses ernennen?

Es könnte sein, daß unsere heutigen Wertmaßstäbe genauso verkehrt sind wie die zur Zeit Sauls.

Allerdings geschah etwas, das den Saul von Tarsus völlig veränderte. Die alten Wertmaßstäbe wurden über Bord geworfen, und alles erschien in einer völlig neuen Perspektive.

Die *Werte an sich* hatten sich nicht geändert. Nur eins geschah, Saul von Tarsus hatte eine Begegnung auf der Straße nach Damaskus. Er wurde völlig geblendet und sah die »Klarheit Gottes in dem Angesicht Jesu Christi« (2. Korinther 4, 6). Er schaute in das Gesicht eines *Mannes*, und er sah *Gott*. Er wurde von diesem Anblick geblendet, denn

er sah »den Glanz seiner Herrlichkeit und das Ebenbild seines Wesens« (Hebräer 1, 3).

In einem erleuchteten und gleichzeitig vernichtenden Augenblick der Demütigung wurde dem trotzigem Herzen dieses stolzen Feindes des Glaubens die eigene völlige Wertlosigkeit offenbar. »... der ich am achten Tag beschnitten bin, einer aus dem Volk von Israel, des Geschlechts Benjamin, ein Hebräer von Hebräern und nach dem Gesetz ein Pharisäer, nach dem Eifer ein Verfolger der Gemeinde, nach der Gerechtigkeit im Gesetz gewesen unsträflich« (Philipper 3, 5–6). Nach allen »natürlichen Wertmaßstäben« war dieser Mann *alles* wert. Er hatte schon viele seiner jüdischen Zeitgenossen durch seinen übermäßigen Eifer um das väterliche Gesetz in den Schatten gestellt (Galater 1, 14). Aber im Lichte dieser neuen Erkenntnis über Gott konnte er nur noch sagen:

»Aber was mir Gewinn war, das habe ich um Christi willen für Schaden geachtet. Ja, ich achte es noch alles für Schaden gegen die überschwengliche Erkenntnis Christi Jesu, meines Herrn, um welches willen ich habe alles für Schaden gerechnet, und achte es für Kot, auf daß ich Christus gewinne und in ihm erfunden werde, daß ich nicht habe meine Gerechtigkeit, die aus dem Gesetz, sondern die durch den Glauben an Christus kommt, nämlich die Gerechtigkeit, die von Gott dem Glauben zugerechnet wird« (Philipper 3, 7–9).

Saul von Tarsus hatte auf einmal entdeckt, daß der Wert eines Menschen nur daran gemessen werden kann, *wieviel man in ihm von Gott erkennen kann*. Er war in der Gegenwart *des* Mannes gewesen, von dem er in eigenen Worten sagt, daß in ihm »die ganze Fülle Gottes beständig in

körperlicher Form wohnt – und völligen Ausdruck der göttlichen Natur gibt« (Kolosser 2, 9, nach A. N. T.). Und dieser *Mensch* war *Jesus Christus*, den er verfolgte.

Von diesem Augenblick an war alles andere unwichtig. Saul von Tarsus hörte auf, Saul von Tarsus zu sein und wurde der Apostel Paulus. Er war *aus* Adam herausgetreten und war jetzt *in* Christus. Das »Gesetz des Geistes, der da lebendig macht«, wurde in ihm wirksam und führte ein neues Prinzip menschlichen Verhaltens ein, durch das er zu einer »neuen Kreatur« wurde.

Paulus hatte die Realität in Gott gefunden. Alle »Schauspielerei« war vorbei. Jetzt konnte er es sich leisten, die Maske abzunehmen und die muffigen Kostüme eines religiösen Theaters auszuziehen. Die überhebliche Selbsteinschätzung einer gottlosen Gesellschaft konnte ihn jetzt nicht mehr beeindrucken, auch nicht die Ehrungen, die sie ihren untertänigen Verehrern zuteil werden ließ.

Der Apostel war frei geworden. Er war befreit von der ausgehöhlten Lebenskunst eines Narrenparadieses mit falschen Werten. Befreit von einer Welt mit künstlichen Maßstäben, die in den Wolken verankert und von jedem Wind der Mode bewegt wurden! »Es sei ferne von mir«, sagte er von sich, »mich zu rühmen, denn allein von dem Kreuz unseres Herrn Jesu Christi, durch welchen mir die Welt gekreuzigt ist, und ich der Welt« (Galater 6, 14).

Indem er sein Leben verlor, hatte er es gefunden. Nachdem er sich selbst gestorben und mit Christus begraben war, entdeckte er, daß er wieder lebendig war – und zwar *in Gott*. In diesem blendenden Blitz der Herrlichkeit auf der Straße nach Damaskus war das ganze *Geheimnis der Gottähnlichkeit* für ihn im Angesicht Jesu Christi zu einem *offenen* Geheimnis geworden.

Er hatte entdeckt, wieviel er wert war – *nichts*.

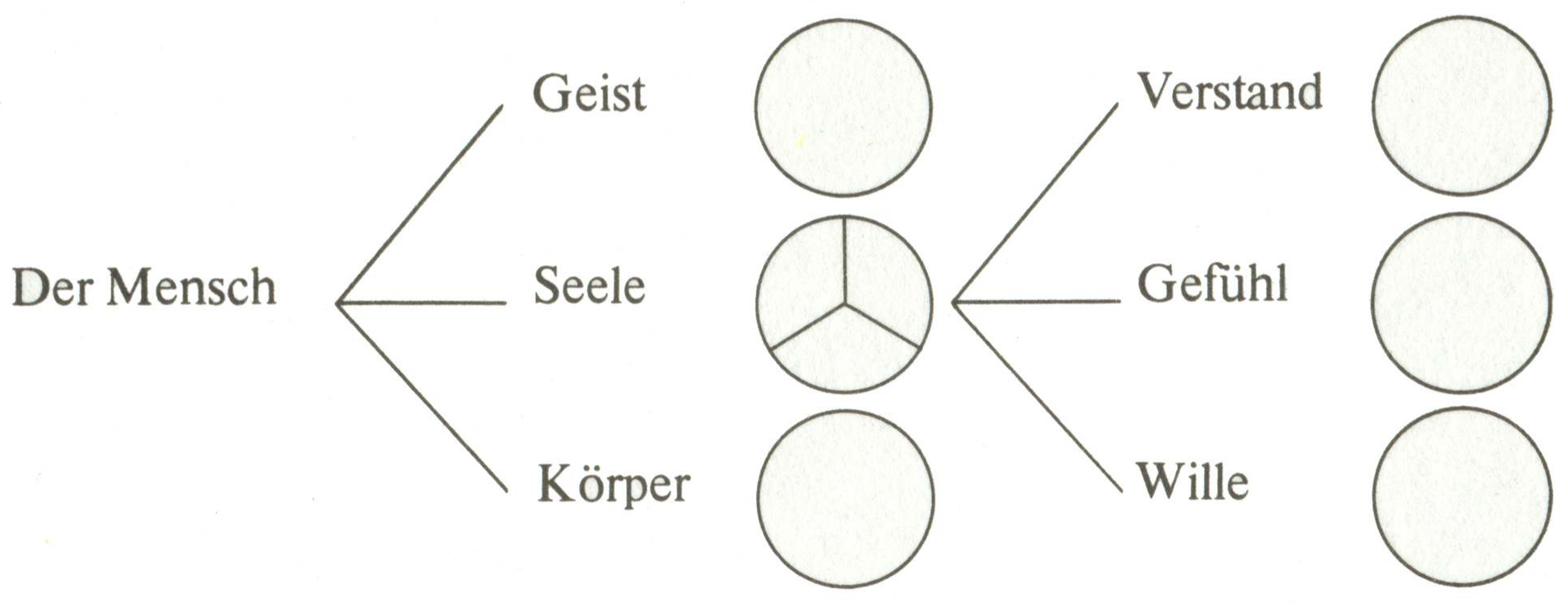
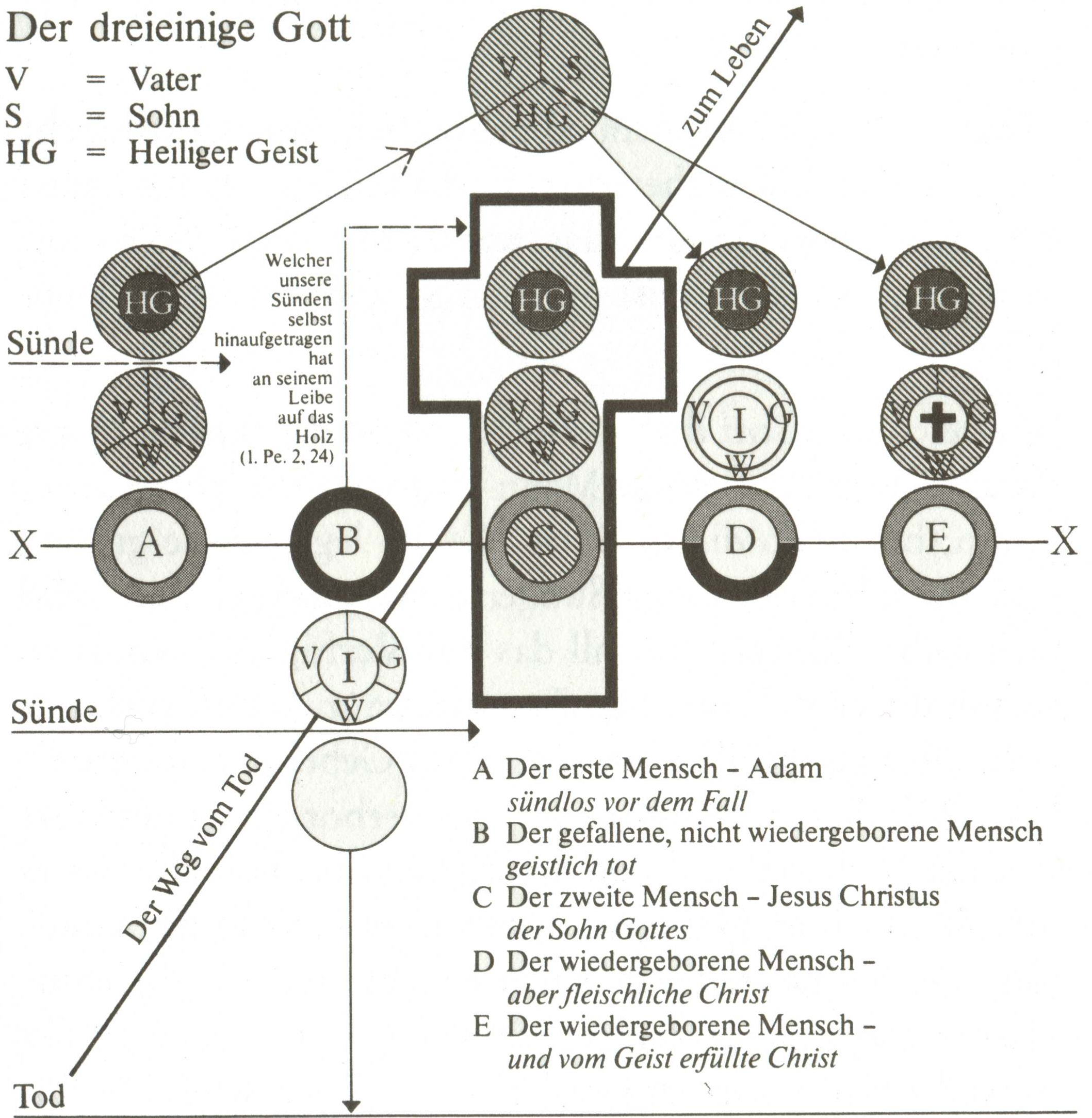
Das zu entdecken heißt, daß man erkennt, wieviel Christus wert ist – *alles*.

Wenn du bereit bist, dem zu gehorchen, was du entdeckt hast, damit die Wahrheit dein Verhalten bestimmen kann, dann wird Jesus Christus das, was du bist – NICHTS – mit dem erfüllen, was er ist – ALLES, und das ist wirklich *ETWAS*.

Wie reich hat Gott dich gemacht, wenn der falsche Mann draußen und der richtige Mann drinnen ist! Lieber Leser, nimm, bevor du dieses Buch beiseite legst, diese großen und wunderbaren Verheißungen im Glauben an und stelle dich selbst Christus für all das zur Verfügung, wofür er sich in dir verpflichtet hat. Er wartet nur darauf, dich mit sich selbst zu erfüllen, um dir so das Geheimnis mitzuteilen. »Nämlich das Geheimnis, das verborgen gewesen ist von der Welt her und von den Zeiten her, nun aber ist es offenbart seinen Heiligen, denen Gott gewollt hat kundtun, welcher da sei der herrliche Reichtum dieses Geheimnisses unter den Heiden, welches ist *Christus in euch*, der da ist die Hoffnung der Herrlichkeit« (Kolosser 1, 26–27).

Der dreieinige Gott

V = Vater
 S = Sohn
 HG = Heiliger Geist





Es gibt erstaunlich viele Christen, die müde geworden sind. Sie kennen das Evangelium, sprechen von der »Fülle in Christus« und haben doch erhebliche Schwierigkeiten, sie in die Alltagspraxis zu übersetzen. Gibt es einen Ausweg?

Es gibt ihn. Ian Thomas, Gründer und Leiter der weltweiten Bewegung der Fackelträger-Missionsgemeinschaft, beschreibt ihn in diesem Buch. Er hat selbst erlebt, daß Frucht statt Frustration die Folge ist, wenn Jesus Christus im Zentrum des Lebens steht. Christus hat alle Voraussetzungen dafür geschaffen, daß seine Nachfolger ein siegreiches Leben führen können.

Hier erfahren Sie, was Gott getan hat und was Sie tun können, um ein erfülltes Leben zu führen. Geben Sie sich nicht mit weniger zufrieden!